



NISOC

نگهداشت و افزایش تولید میدان نفتی بینک  
سطح الارض

احداث ردیف تراکم گاز در ایستگاه جمع آوری بینک



PROCESS DATA SHEETS FOR ELEVATED POTABLE WATER TANK

شماره پیمان:

053 - 073 - 9184

پروژه

BK

بسته کاری

GCS

صادرکننده

PEDCO

تسهیلات

120

رشته

PR

نوع مدرک

DT

سریال

0011

نسخه

D01

شماره صفحه: 1 از 4

## طرح نگهداشت و افزایش تولید 27 مخزن

### PROCESS DATA SHEETS FOR ELEVATED POTABLE WATER TANK

#### نگهداشت و افزایش تولید میدان نفتی بینک

D01	JUL.2021	IFA	M.Aryafar	M.Fakharian	M.Mehrshad	
D00	NOV.2021	IFC	M.Aryafar	M.Fakharian	M.Mehrshad	
Rev.	Date	Purpose of Issue / Status	Prepared by:	Checked by:	Approved by:	CLIENT Approval

Class: 2

CLIENT Doc. Number:

F0Z-708756

status:

**IDC:** Inter-Discipline Check

**IFC:** Issued For Comment

**IFA:** Issued For Approval

**AFD:** Approved For Design

**AFC:** Approved For Construction

**AFP:** Approved For Purchase

**AFQ:** Approved For Quotation

**IFI:** Issued For Information

**AB-R:** As-Built for CLIENT Review

**AB-A:** As-Built -Approved



NISOC

نگهداشت و افزایش تولید میدان نفتی بینک  
سطح الارض

احداث ردیف توکم گاز در ایستگاه جمع آوری بینک

PROCESS DATA SHEETS FOR ELEVATED POTABLE WATER TANK



شماره پیمان:

053 - 073 - 9184

نسخه	سریال	نوع مدرک	رشته	تسهیلات	صادرکننده	بسته کاری	پروژه
D01	0011	DT	PR	120	PEDCO	GCS	BK

شماره صفحه: 2 از 4

REVISION RECORD SHEET

Page	D00	D01	D02	D03	D04
1	X				
2	X				
3	X	X			
4	X	X			
5					
6					
7					
8					
9					
10					
11					
12					
13					
14					
15					
16					
17					
18					
19					
20					
21					
22					
23					
24					
25					
26					
27					
28					
29					
30					
31					
32					
33					
34					
35					
36					
37					
38					
39					
40					
41					
42					
43					
44					
45					
46					
47					
48					
49					
50					
51					
52					
53					
54					
55					
56					
57					
58					
59					
60					
61					
62					
63					
64					

Page	D00	D01	D02	D03	D04
65					
66					
67					
68					
69					
70					
71					
72					
73					
74					
75					
76					
77					
78					
79					
80					
81					
82					
83					
84					
85					
86					
87					
88					
89					
90					
91					
92					
93					
94					
95					
96					
97					
98					
99					
100					
101					
102					
103					
104					
105					
106					
107					
108					
109					
110					
111					
112					
113					
114					
115					
116					
117					
118					
119					
120					
121					
122					
123					
124					
125					
126					
127					
128					



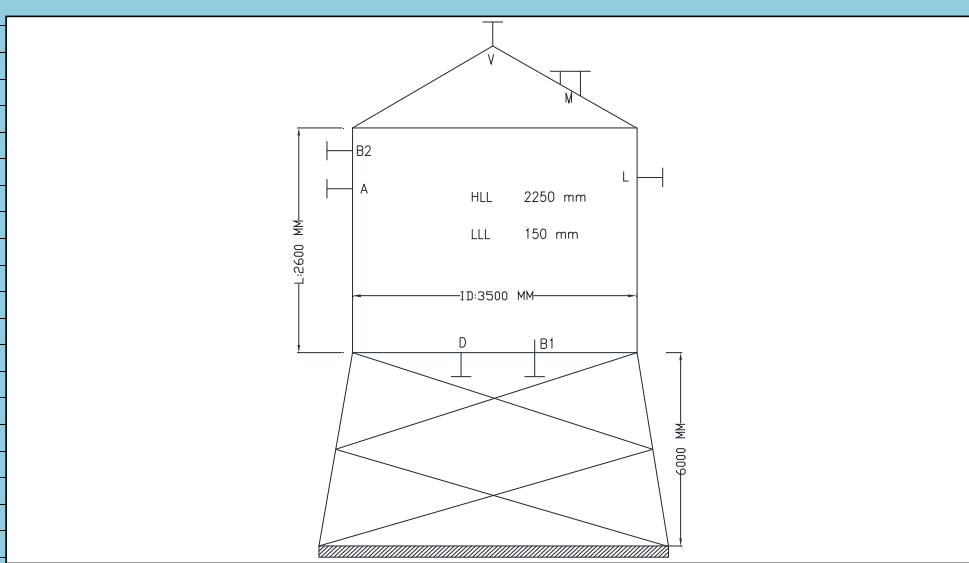
نگهداشت و افزایش تولید میدان نفتی بینک  
سطح الارض  
احداث ردیف تراکم گاز در ایستگاه جمع آوری بینک



PROCESS DATA SHEETS FOR ELEVATED POTABLE WATER TANK

شماره پیمان:	پروژه	بسته کاری	صادرکننده	تسهیلات	رشته	نوع مدرک	سر مال	نسخه	شماره صفحه: 3 از 4
053 - 073 - 9184	BK	GCS	PEDCO	120	PR	DT	0011	D01	

1										Rev.
2	Service Description		Potable Water Storage		Tag No.		TK-2209			
3	No. Req'd		1		Working		1 Standby 0 Total 1			
4	Orientation		Vertical <input checked="" type="checkbox"/> Horizontal <input type="checkbox"/>		NOZZLE AND MANWAYS					
5	ID × Height (TL-TL) mm		3500 × 2600		Nozzle Tag	Qty	Size (inch)	Nozzle Description		D01
6	P&ID		BK-GCS-PEDCO-120-PR-PI-0024		A	1	2"	Inlet		D01
7	OPERATING CONDITIONS		HEAD TYPE		B1	1	2"	Outlet		
8	Pressure barg	ATM	Fixed Roof		B2	1	2"	Overflow		D01
9	Temperature °C	AMB.			V	1	2"	Vent (NOTE 2)		
10	DESIGN CONDITIONS				M	1	24"	Manhole		
11	Pressure (Int.) barg	ATM + Full of water			L	1	2"	Level Transmitter		
12	Pressure (Vac.)				D	1	2"	Drain		
13	Temp. (Min.) °C	5								D01
14	Temp. (Max.) °C	85								
15	Design Code	ASME Section VIII-DIV.1 / IPS-G-ME-100 (LATEST EDITION)								
16	PWHT(Process Reason)	<input type="checkbox"/> Yes <input checked="" type="checkbox"/> No								
17	Insulation	<input checked="" type="checkbox"/> Hot <input type="checkbox"/> Cold <input type="checkbox"/> PP <input type="checkbox"/> No								
18	MDMT °C	5								D01
19	Fluid	Potable Water								
20	Corros. Comp.	<input type="checkbox"/> Yes <input checked="" type="checkbox"/> No								D01
21	Density	998								
22	Service Type	N/A								
23	REQUIRED ACCESSORIES									
24	Boot	<input type="checkbox"/> Yes <input checked="" type="checkbox"/> No		Vortex Breaker	<input type="checkbox"/> Yes <input checked="" type="checkbox"/> No		Internal Baffle	<input type="checkbox"/> Yes <input checked="" type="checkbox"/> No		
25	Vertical Pump	<input type="checkbox"/> Yes <input checked="" type="checkbox"/> No		Demister Pad	<input type="checkbox"/> Yes <input checked="" type="checkbox"/> No		Internal Pipe	<input checked="" type="checkbox"/> Yes <input type="checkbox"/> No		
26	Steam Coil	<input type="checkbox"/> Yes <input checked="" type="checkbox"/> No		Tray	<input type="checkbox"/> Yes <input checked="" type="checkbox"/> No		Inlet Distributor	<input type="checkbox"/> Yes <input checked="" type="checkbox"/> No		
27	Inlet Box	<input type="checkbox"/> Yes <input checked="" type="checkbox"/> No		Electrical Heater	<input type="checkbox"/> Yes <input checked="" type="checkbox"/> No		Electrical Heat Tracing	<input type="checkbox"/> Yes <input checked="" type="checkbox"/> No		
28	Packing and Relevant Support	<input type="checkbox"/> Yes <input checked="" type="checkbox"/> No		Fire Proofing	<input type="checkbox"/> Yes <input checked="" type="checkbox"/> No					



29										
30										
31										
32										D01
33										
34										
35										
36										
37										
38										
39										
40										
41										
42										
43										
44										
45										
46										
47										
48										
49										
50										

