



پروژه نگهداشت و افزایش تولید میدان نفتی بینک
سطح الارض
احداث ردیف تراکم گاز در ایستگاه جمع آوری بینک



شماره پیمان:

053-073-9184

INSTRUMENT HOOK-UP DIAGRAM

شماره صفحه: 01 از 55

طرح نگهداشت و افزایش تولید ۲۷ مخزن

INSTRUMENT HOOK-UP DIAGRAM

نگهداشت و افزایش تولید میدان نفتی بینک

D03	JUN.2023	AFC	P.Hajjisadeghi	M.Fakharian	A.M.Mohseni	
D02	OCT.2022	IFA	P.Hajjisadeghi	M.Fakharian	M.Mehrshad	
D01	JUN.2022	IFA	P.Hajjisadeghi	M.Fakharian	M.Mehrshad	
D00	MAR.2022	IFC	P.Hajjisadeghi	M.Fakharian	M.Mehrshad	
REV.	DATE	PURPOSE OF ISSUE/STATUS	PREPARED BY:	CHECKED BY:	APPROVED BY:	CLIENT APPROVAL
CLASS:1	CLIENT Doc. Number:F2J-708945					

STATUS:

- IDC: Inter-Discipline Check
- IFC: Issued For Comment
- IFA: Issued For Approval
- AFD: Approved For Design
- AFC: Approved For Construction
- AFP: Approved For Purchase
- AFQ: Approved For Quotation
- IFI: Issued For Information
- AB-R: As-Built for CLIENT Review
- AB-A: As-Built - Approved



پروژه نگهداشت و افزایش تولید میدان نفتی بینک
سطح الارض
احداث ردیف تراکم گاز در ایستگاه جمع آوری بینک



شماره پیمان:

053-073-9184

INSTRUMENT HOOK-UP DIAGRAM

شماره صفحه: 02 از 55

پروژه	بسته کاری	صادرکننده	تسهيلات	رشته	نوع مدرک	سریال	نسخه
BK	GCS	PEDCO	120	IN	DG	0002	D03

REVISION RECORD SHEET

REV. PAGE	D00	D01	D02	D03	D04	D05	D06	REV. PAGE	D00	D01	D02	D03	D04	D05	D06
	1	X	X	X	X					34		X	X	X	
2	X	X	X	X				35			X	X			
3	X	X	X	X				36			X	X			
4	X	X	X	X				37			X	X			
5	X	X	X	X				38			X	X			
6	X	X		X				39			X	X			
7	X	X	X	X				40				X			
8	X	X	X	X				41				X			
9	X	X		X				42				X			
10	X	X	X	X				43				X			
11	X	X	X	X				44				X			
12	X	X	X	X				45				X			
13	X	X	X	X				46				X			
14	X	X	X	X				47				X			
15	X	X	X	X				48				X			
16	X	X	X	X				49				X			
17	X	X	X	X				50				X			
18	X	X	X	X				51				X			
19	X	X	X	X				52				X			
20	X		X	X				53				X			
21	X		X	X				54				X			
22	X		X	X				55				X			
23	X		X	X				56							
24	X		X	X				57							
25	X	X	X	X				58							
26	X	X	X	X				59							
27	X		X	X				60							
28	X		X	X				61							
29	X		X	X				62							
30	X		X	X				63							
31	X		X	X				64							
32		X	X	X				65							
33		X	X	X				66							



NISOC

پروژه نگهداشت و افزایش تولید میدان نفتی بینک
سطح الارض
احداث ردیف تراکم گاز در ایستگاه جمع آوری بینک



PEDCO



شماره پیمان:

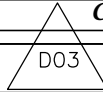
053-073-9184

INSTRUMENT HOOK-UP DIAGRAM

شماره صفحه: 03 از 55

پروژه	بسته کاری	صادرکننده	تسهيلات	رشته	نوع مدرک	سریال	نسخه
BK	GCS	PEDCO	120	IN	DG	0002	D03

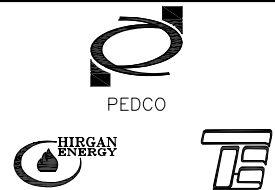
Contents



Description	Page(s)
COVER SHEET	01
REVISION INDEX	02
TABLE OF CONTENT	03
TABLE OF CONTENT	04
BULK MATERIAL SUMMARY SHEET	05
LEGEND	06
REFERENCE DOCUMENTS/STANDARDS	07
REFERENCE DOCUMENTS/STANDARDS	08
TAP VALVE ORIENTATION (UP STREAM VIEW)	09
PRESSURE GAUGE OP PIPE (GAS)-MATERIAL RATING: #2000	10
PRESSURE GAUGE OP PIPE (GAS)-MATERIAL RATING: #3000	11
PRESSURE GAUGE OP PIPE (GAS)-MATERIAL RATING: #6000	12
PRESSURE GAUGE OP PIPE (GAS)-MATERIAL RATING: #9000	13
PRESSURE GAUGE OP PIPE (LIQUID)-MATERIAL RATING: #2000	14
PRESSURE GAUGE OP PIPE (LIQUID)-MATERIAL RATING: #3000	15
PRESSURE GAUGE OP PIPE (LIQUID)-MATERIAL RATING: #6000	16
PRESSURE GAUGE ON VESSEL (GAS SERVICE)	17
PRESSURE GAUGE ON VESSEL (LIQUID SERVICE)	18
PRESSURE DIFFERENTIAL GAUGE ON PIPE (LIQUID SERVICE)-MATERIAL RATING:#3000	19
PRESSURE DIFFERENTIAL GAUGE ON VESSEL (GAS)	20
PRESSURE TRANSMITTER ON PIPE (GAS)-MATERIAL RATING:#2000	21
PRESSURE TRANSMITTER ON PIPE (GAS)-MATERIAL RATING:#3000	22
PRESSURE TRANSMITTER ON PIPE (GAS)-MATERIAL RATING:#6000	23
PRESSURE TRANSMITTER ON PIPE (GAS)-MATERIAL RATING:#9000	24
PRESSURE TRANSMITTER ON PIPE (LIQUID)-MATERIAL RATING:#3000	25
PRESSURE TRANSMITTER ON PIPE (LIQUID)-MATERIAL RATING:#6000	26
PRESSURE TRANSMITTER ON PIPE (LIQUID)-MATERIAL RATING:#9000	27
PRESSURE TRANSMITTER ON VESSEL (GAS SERVICE)	28
PRESSURE TRANSMITTER ON VESSEL (LIQUID SERVICE)	29
DIFFERENTIAL PRESSURE TRANSMITTER ON PIPE (GAS)-MATERIAL RATING:#3000	30
DIFFERENTIAL PRESSURE TRANSMITTER ON PIPE (GAS)-MATERIAL RATING:#6000	31
DIFFERENTIAL PRESSURE TRANSMITTER ON PIPE (GAS)-MATERIAL RATING:#9000	32
DIFFERENTIAL PRESSURE TRANSMITTER ON PIPE (LIQUID)-MATERIAL RATING:#6000	33
DIFFERENTIAL PRESSURE TRANSMITTER ON PIPE (LIQUID)-MATERIAL RATING:#9000	34
DIFFERENTIAL PRESSURE TRANSMITTER ON VESSEL (LIQUID SERVICE)	35
DIFF. PRESSURE LEVEL TRANSMITTER ON VESSEL (LIQUID)	36



پروژه نگهداشت و افزایش تولید میدان نفتی بینک
سطح الارض
احداث ردیف تراکم گاز در ایستگاه جمع آوری بینک



شماره پیمان:

053-073-9184

INSTRUMENT HOOK-UP DIAGRAM

شماره صفحه: 05 از 55

نسخه	سریال	نوع مدرک	رشته	تسهيلات	صادرکننده	بسته کاری	پروژه
D03	0002	DG	IN	120	PEDCO	GCS	BK

BULK MATERIAL SUMMARY SHEET

ITEM	DESCRIPTION	SIZE	MATERIAL	TOTAL QTY	UNIT	TOTAL QTY+%20	REMARK
01	TUBING, SEAMLESS, WALL THICKNESS 0.065"	1/2" O.D	AISI 316L SS	1082	METER	1300	
02	TUBING, SEAMLESS, WALL THICKNESS 0.065"	1/4" O.D	AISI 316L SS	310	METER	372	
07A	DOUBLE FERRULE COMPRESSION TYPE MALE CONNECTOR-#2000	1/2"NPTMx1/4"O.D	AISI 316L SS	7	PIECES	9	
07B	DOUBLE FERRULE COMPRESSION TYPE MALE CONNECTOR-#3000	1/2"NPTMx1/4"O.D	AISI 316L SS	63	PIECES	76	
07C	DOUBLE FERRULE COMPRESSION TYPE MALE CONNECTOR-#6000	1/2"NPTMx1/4"O.D	AISI 316L SS	34	PIECES	41	
07D	DOUBLE FERRULE COMPRESSION TYPE MALE CONNECTOR-#9000	1/2"NPTMx1/4"O.D	AISI 316L SS	114	PIECES	137	
08A	DOUBLE FERRULE COMPRESSION TYPE MALE CONNECTOR -#2000	1/2"NPTMx1/2"O.D	AISI 316L SS	8	PIECES	10	
08B	DOUBLE FERRULE COMPRESSION TYPE MALE CONNECTOR -#3000	1/2"NPTMx1/2"O.D	AISI 316L SS	60	PIECES	72	
08C	DOUBLE FERRULE COMPRESSION TYPE MALE CONNECTOR -#6000	1/2"NPTMx1/2"O.D	AISI 316L SS	38	PIECES	46	
08D	DOUBLE FERRULE COMPRESSION TYPE MALE CONNECTOR -#9000	1/2"NPTMx1/2"O.D	AISI 316L SS	100	PIECES	120	
09A	STRAIGHT UNION COMPRESSION TYPE DOUBLE FERRULE -#2000	1/2"O.D	AISI 316L SS	4	PIECES	5	
09B	STRAIGHT UNION COMPRESSION TYPE DOUBLE FERRULE -#3000	1/2"O.D	AISI 316L SS	32	PIECES	39	
09C	STRAIGHT UNION COMPRESSION TYPE DOUBLE FERRULE -#6000	1/2"O.D	AISI 316L SS	19	PIECES	23	
09D	STRAIGHT UNION COMPRESSION TYPE DOUBLE FERRULE -#9000	1/2"O.D	AISI 316L SS	55	PIECES	66	
10	STRAIGHT UNION COMPRESSION TYPE DOUBLE FERRULE	1/2"O.D	AISI 316L SS	31	PIECES	38	
15	TUBING, SEAMLESS, WALL THICKNESS 0.049"	1/4"O.D	AISI 316L SS	194	METER	235	
17	TUBE CAP	1/4"O.D	AISI 316L SS	118	PIECES	142	
19A	3 WAY 2-VALVE MANIFOLD-#2000	2x1/2"+1/4"	AISI 316L SS	7	PIECES	9	
19B	3 WAY 2-VALVE MANIFOLD-#3000	2x1/2"+1/4"	AISI 316L SS	42	PIECES	51	
19C	3 WAY 2-VALVE MANIFOLD-#6000	2x1/2"+1/4"	AISI 316L SS	30	PIECES	36	
19D	3 WAY 2-VALVE MANIFOLD-#9000	2x1/2"+1/4"	AISI 316L SS	43	PIECES	52	
21B	5 WAY VALVE MANIFOLD-#3000	1/2"F	AISI 316L SS	10	PIECES	12	
21C	5 WAY VALVE MANIFOLD-#6000	1/2"F	AISI 316L SS	2	PIECES	3	
21D	5 WAY VALVE MANIFOLD-#9000	1/2"F	AISI 316L SS	19	PIECES	23	
22B	UNION TUBE TEE-#3000	1/2"	AISI 316L SS	2	PIECES	3	
22D	UNION TUBE TEE-#9000	1/2"	AISI 316L SS	5	PIECES	6	
23A	STRAIGHT UNION COMPRESSION TYPE DOUBLE FERRULE -#2000	1/4"O.D.	AISI 316L SS	2	PIECES	3	
23B	STRAIGHT UNION COMPRESSION TYPE DOUBLE FERRULE -#3000	1/4"O.D.	AISI 316L SS	29	PIECES	35	
23C	STRAIGHT UNION COMPRESSION TYPE DOUBLE FERRULE -#6000	1/4"O.D.	AISI 316L SS	5	PIECES	6	
23D	STRAIGHT UNION COMPRESSION TYPE DOUBLE FERRULE -#9000	1/4"O.D.	AISI 316L SS	23	PIECES	28	
24A	DOUBLE FERRULE COMPRESSION TYPE MALE CONNECTOR-#2000	1/2"NPTMx1/4"O.D	AISI 316L SS	2	PIECES	3	
24B	DOUBLE FERRULE COMPRESSION TYPE MALE CONNECTOR-#3000	1/2"NPTMx1/4"O.D	AISI 316L SS	29	PIECES	35	
24C	DOUBLE FERRULE COMPRESSION TYPE MALE CONNECTOR-#6000	1/2"NPTMx1/4"O.D	AISI 316L SS	5	PIECES	6	
24D	DOUBLE FERRULE COMPRESSION TYPE MALE CONNECTOR-#9000	1/2"NPTMx1/4"O.D	AISI 316L SS	54	PIECES	65	
25B	UNION TUBE TEE-#3000	1/4"	AISI 316L SS	8	PIECES	10	
25C	UNION TUBE TEE-#6000	1/4"	AISI 316L SS	2	PIECES	3	
25D	UNION TUBE TEE-#9000	1/4"	AISI 316L SS	19	PIECES	3	



NISOC

پروژه نگهداشت و افزایش تولید میدان نفتی بینک
سطح الارض
احداث ردیف تراکم گاز در ایستگاه جمع آوری بینک



PEDCO



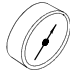

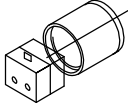
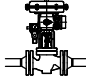


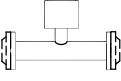
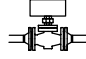



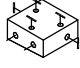

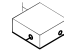
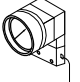



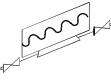
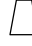

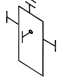
شماره پیمان:

053-073-9184

INSTRUMENT HOOK-UP DIAGRAM

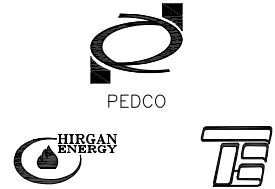
شماره صفحه: 06 از 55

پروژه	بسته کاری	صادرکننده	تسهيلات	رشته	نوع مدرک	سریال	نسخه
BK	GCS	PEDCO	120	IN	DG	0002	D03

	PRESSURE GAUGE		SAFETY VALVE
	PRESSURE TRANSMITTER		CONTROL VALVE
	PRESSURE SWITCH		CORROSION COUPON
	ULTRASONIC FLOWMETER		ON/OFF VALVE
	DISPLACER LEVEL TRANSMITTER		LEVEL GAUGE
	ROTAMETER		5-WAY VALVE MANIFOLD
	TEMPERAURE GAUGE		3-WAY 2 VALVES MANIFOLD FOR PRESSURE TRANSMITTER AND PRESSURE SWITCH
	DIFF. PRESSURE GAUGE		UNION
	TEMPERATURE TRANSMITTER		TUBE CAP
	DIAPHRAGM SEAL		CONNECTOR
	TEMPERATURE SWITCH		
	3-WAY 2 VALVES MANIFOLD FOR PRESSURE GAUGES		



پروژه نگهداشت و افزایش تولید میدان نفتی بینک
سطح الارض
احداث ردیف تراکم گاز در ایستگاه جمع آوری بینک



شماره پیمان:

053-073-9184

INSTRUMENT HOOK-UP DIAGRAM

شماره صفحه: 07 از 55

نسخه	سریال	نوع مدرک	رشته	تسهيلات	صادرکننده	بسته کاری	پروژه
D03	0002	DG	IN	120	PEDCO	GCS	BK

REFERENCE DOCUMENTS/STANDARDS

1	<i>IPS Standard Drawing</i>	<i>IPS-D-IN-104</i>
2	<i>Piping Assembly Drawing.</i>	<i>BK-GCS-PEDCO-120-PI-DW-0002</i>
3	<i>Typical Instrument Installation Drawing</i>	<i>BK-GCS-PEDCO-120-IN-DW-0001_D01</i>
4	<i>Symbol & Legend for PFD and P&ID</i>	<i>BK-SSGRL-PEDCO-110-PR-PI-0001_D02</i>
5	<i>P&ID - W018S</i>	<i>BK-W018S-PEDCO-110-PR-PI-0001_D04</i>
6	<i>P&ID - W028</i>	<i>BK-W028-PEDCO-110-PR-PI-0001_D04</i>
7	<i>P&ID - W046S</i>	<i>BK-W046S-PEDCO-110-PR-PI-0001_D04</i>
8	<i>P&ID for Diesel Oil Drum- W0046S</i>	<i>BK-W046S-PEDCO-110-PR-PI-0002_D03</i>
9	<i>P&ID for Potable Water Tank - W0046S</i>	<i>BK-W046S-PEDCO-110-PR-PI-0003_D03</i>
10	<i>P&ID - W035</i>	<i>BK-W035-PEDCO-110-PR-PI-0001_D04</i>
11	<i>P&ID - W008N</i>	<i>BK-W008N-PEDCO-110-PR-PI-0001_D04</i>
12	<i>P&ID - Extension of Binak B/C Manifold</i>	<i>BK-W007S-PEDCO-110-PR-PI-0001_D02</i>
13	<i>P&ID - W007S</i>	<i>BK-W007S-PEDCO-110-PR-PI-0002_D03</i>
14	<i>P&ID for Diesel Oil Drum- W007S</i>	<i>BK-W007S-PEDCO-110-PR-PI-0003_D03</i>
15	<i>P&ID for Potable Water Tank - W007S</i>	<i>BK-W007S-PEDCO-110-PR-PI-0004_D03</i>
16	<i>P&ID for Diesel Oil Drum- BK14</i>	<i>BK-BK14-PEDCO-110-PR-PI-0001_D03</i>
17	<i>P&ID for Potable Water Tank - BK14</i>	<i>BK-BK14-PEDCO-110-PR-PI-0002_D03</i>
18	<i>P&ID for Diesel Oil Drum- BK12</i>	<i>BK-BK12-PEDCO-110-PR-PI-0001_D03</i>
19	<i>P&ID for Potable Water Tank - BK12</i>	<i>BK-BK12-PEDCO-110-PR-PI-0002_D03</i>
20	<i>P&ID for Diesel Oil Drum- BK15</i>	<i>BK-BK15-PEDCO-110-PR-PI-0001_D03</i>
21	<i>P&ID for Potable Water Tank - BK15</i>	<i>BK-BK15-PEDCO-110-PR-PI-0002_D03</i>
22	<i>P&ID for Diesel Oil Drum- BK05</i>	<i>BK-BK05-PEDCO-110-PR-PI-0001_D03</i>
23	<i>P&ID for Potable Water Tank - BK05</i>	<i>BK-BK05-PEDCO-110-PR-PI-0002_D03</i>
24	<i>Symbol & Legend For PFD and P&IDP&ID - Gas</i>	<i>BK-PPL-PEDCO-320-PR-PI-0003_D01</i>
25	<i>Pipeline (to Siahmakan G.I. Station)</i>	<i>BK-PPL-PEDCO-320-PR-PI-0001_D03</i>
26	<i>P&ID - Condensate Pipeline (to Binak PU)</i>	<i>BK-PPL-PEDCO-320-PR-PI-0002_D03</i>



پروژه نگهداشت و افزایش تولید میدان نفتی بینک
سطح الارض
احداث ردیف تراکم گاز در ایستگاه جمع آوری بینک



شماره پیمان:

053-073-9184

INSTRUMENT HOOK-UP DIAGRAM

شماره صفحه: 08 از 55

نسخه	سریال	نوع مدرک	رشته	تسهيلات	صادرکننده	بسته کاری	پروژه
D03	0002	DG	IN	120	PEDCO	GCS	BK

REFERENCE DOCUMENTS/STANDARDS

27	<i>Symbol & Legend For PFD and P&ID</i>	<i>BK-GCS-PEDCO-120-PR-PI-0001_D02</i>
28	<i>P&ID- Gas Compression Inlet Gas Pipeline (Binak)</i>	<i>BK-GCS-PEDCO-120-PR-PI-0002_D04</i>
29	<i>P&ID- Gas Compression Inlet Gas Pipeline (Golkhari)</i>	<i>BK-GCS-PEDCO-120-PR-PI-0003_D04</i>
30	<i>P&ID - Slug Catcher System</i>	<i>BK-GCS-PEDCO-120-PR-PI-0004_D04</i>
31	<i>P&ID - Gas Compression Inlet Knock Out Drum</i>	<i>BK-GCS-PEDCO-120-PR-PI-0005_D04</i>
32	<i>P&ID - 1st Stage Gas Compression Suction Drums</i>	<i>BK-GCS-PEDCO-120-PR-PI-0006_D04</i>
33	<i>P&ID - 1st Stage Gas Compression Compressors</i>	<i>BK-GCS-PEDCO-120-PR-PI-0007_D04</i>
34	<i>P&ID - 1st Stage Gas Compression Air Coolers</i>	<i>BK-GCS-PEDCO-120-PR-PI-0008_D04</i>
35	<i>P&ID - 2nd Stage Gas Compression Suction Drums</i>	<i>BK-GCS-PEDCO-120-PR-PI-0009_D04</i>
36	<i>P&ID-2nd Stage Gas Compression Compressors</i>	<i>BK-GCS-PEDCO-120-PR-PI-0010_D04</i>
37	<i>P&ID - 2nd Stage Gas Compression Air Coolers</i>	<i>BK-GCS-PEDCO-120-PR-PI-0011_D04</i>
38	<i>P&ID - 2nd Stage Gas Compression Discharge Drum</i>	<i>BK-GCS-PEDCO-120-PR-PI-0012_D04</i>
39	<i>P&ID - Gas Compression Dehydration Package</i>	<i>BK-GCS-PEDCO-120-PR-PI-0013_D04</i>
40	<i>P&ID - Lean Glycol Storage Tank</i>	<i>BK-GCS-PEDCO-120-PR-PI-0014_D04</i>
41	<i>P&ID - Instrument & Plant Air System</i>	<i>BK-GCS-PEDCO-120-PR-PI-0015_D04</i>
42	<i>P&ID - Nitrogen Generation System</i>	<i>BK-GCS-PEDCO-120-PR-PI-0016_D04</i>
43	<i>P&ID - Close Drain System</i>	<i>BK-GCS-PEDCO-120-PR-PI-0017_D04</i>
44	<i>P&ID - Corrosion Inhibitor Package</i>	<i>BK-GCS-PEDCO-120-PR-PI-0018_D04</i>
45	<i>P&ID - Methanol Injection Package</i>	<i>BK-GCS-PEDCO-120-PR-PI-0019_D04</i>
46	<i>P&ID - LP Flare System</i>	<i>BK-GCS-PEDCO-120-PR-PI-0020_D04</i>
47	<i>P&ID - Oily Water Sewer</i>	<i>BK-GCS-PEDCO-120-PR-PI-0021_D04</i>
48	<i>P&ID - Fuel Gas System</i>	<i>BK-GCS-PEDCO-120-PR-PI-0022_D04</i>
49	<i>P&ID - Diesel Oil System</i>	<i>BK-GCS-PEDCO-120-PR-PI-0023_D04</i>
50	<i>P&ID - Potable Water System</i>	<i>BK-GCS-PEDCO-120-PR-PI-0024_D04</i>
51	<i>P&ID - Glycol Sump Drum</i>	<i>BK-GCS-PEDCO-120-PR-PI-0025_D04</i>
52	<i>Specification For Instrumentation</i>	<i>BK-GNRAL-PEDCO-000-IN-SP-0001_D04</i>
53	<i>Instrument & Control System Design Criteria</i>	<i>BK-GCS-PEDCO-120-IN-DC-0002_D01</i>



NISOC

پروژه نگهداشت و افزایش تولید میدان نفتی بینک
سطح الارض
احداث ردیف تراکم گاز در ایستگاه جمع آوری بینک



PEDCO



شماره پیمان:

053-073-9184

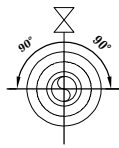
INSTRUMENT HOOK-UP DIAGRAM

شماره صفحه: 09 از 55

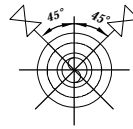
نسخه	سریال	نوع مدرک	رشته	تسهيلات	صادرکننده	بسته کاری	پروژه
D03	0002	DG	IN	120	PEDCO	GCS	BK

TAP VALVE ORIENTATION (UP STREAM VIEW)

TYPE : A

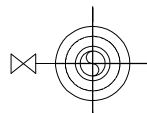


A-1

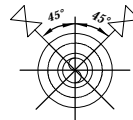


A-2

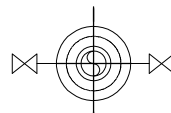
TYPE : B



B-1

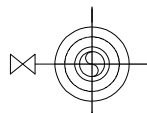


B-2



B-3

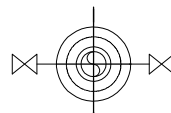
TYPE : C



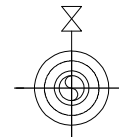
C-1



C-2



C-3



C-4

NOTE :

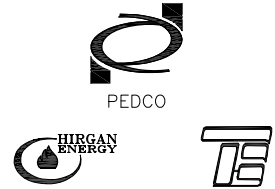
TYPE : A ----- GAS SERVICE

TYPE : B ----- STEAM SERVICE

TYPE : C ----- LIQUID SERVICE



پروژه نگهداشت و افزایش تولید میدان نفتی بینک
سطح الارض
احداث ردیف تراکم گاز در ایستگاه جمع آوری بینک



شماره پیمان:

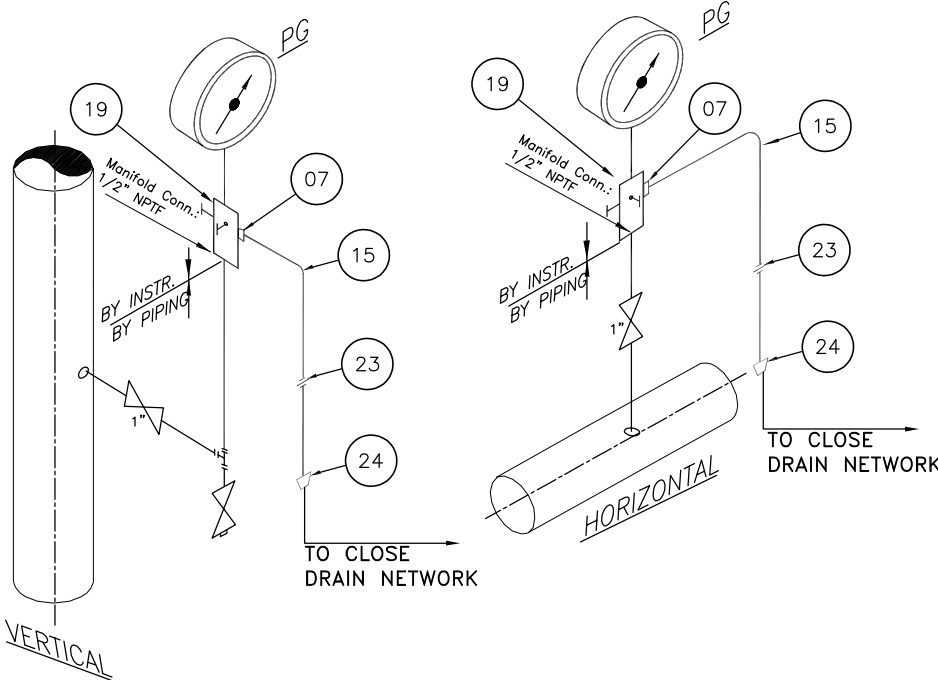
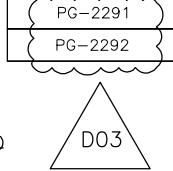
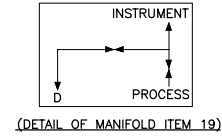
053-073-9184

INSTRUMENT HOOK-UP DIAGRAM

شماره صفحه: 14 از 55

پروژه	بسته کاری	صادرکننده	تسهيلات	رشته	نوع مدرک	سریال	نسخه
BK	GCS	PEDCO	120	IN	DG	0002	D03

PRESSURE GAUGE OP PIPE (LIQUID)-MATERIAL RATING:#2000



NOTES:

- 1-MANIFOLD SHALL BE SUITABLE FOR CONNECTING TO GAUGE
- 2-FOR PIPING CONNECTION REFER TO PIPING ASSEMBLY DRAWING, DOC NO."BK-GCS-PEDCO-120-PI-DW-0002."
- 3-IF USINED A UNION BETWEEN THE PRESSURE GAUGE AND THE MANIFOLD, THE INSTRUMENT VENDOR SHALL BE

DESCRIPTION : PRESSURE GAUGE OP PIPE (LIQUID)-MATERIAL RATING:#2000

CODE	DESCRIPTION	SIZE	MATERIAL	UNIT QTY	QTY	TOTAL QTY	UNIT	REMARK
07A	DOUBLE FERRULE COMPRESSION TYPE MALE CONNECTOR	1/4"NPTMx1/4"O.D	AISI 316L SS	1	2	2	PIECES	#2000
15	TUBING, SEAMLESS, WALL THICKNESS 0.049"	1/4"O.D.	AISI 316L SS	1	2	2	METER	-
19A	3 WAY 2-VALVE MANIFOLD	2 x1/2"+ 1/4"	AISI 316L SS	1	2	2	PIECES	#2000 BY VENDOR
23A	STRAIGHT UNION COMPRESSION TYPE DOUBLE FERRULE	1/4"O.D.	AISI 316L SS	1	2	2	PIECES	#2000
24A	DOUBLE FERRULE COMPRESSION TYPE MALE CONNECTOR	1/2"NPTMx1/4"O.D	AISI 316L SS	1	2	2	PIECES	#2000



NISOC

پروژه نگهداشت و افزایش تولید میدان نفتی بینک
سطح الارض
احداث ردیف تراکم گاز در ایستگاه جمع آوری بینک



PEDCO



شماره پیمان:

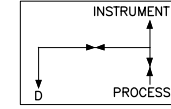
053-073-9184

INSTRUMENT HOOK-UP DIAGRAM

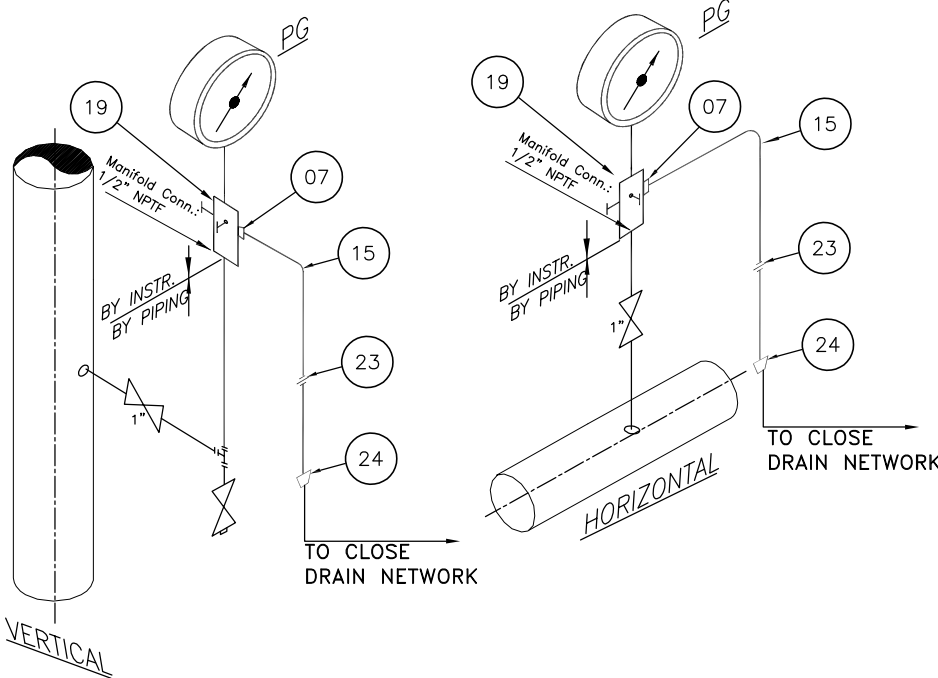
شماره صفحه: 15 از 55

پروژه	بسته کاری	صادرکننده	تسهيلات	رشته	نوع مدرک	سریال	نسخه
BK	GCS	PEDCO	120	IN	DG	0002	D03

PRESSURE GAUGE OP PIPE (LIQUID)-MATERIAL RATING: #3000



(DETAIL OF MANIFOLD ITEM 19)



PG-2222A
PG-2222B
PG-2162
PG-2298
PG-2163A
PG-2163B
PG-2293
PG-2295
PG-2301
PG-2303A
PG-2303B
PG-2304
PG-2305
PG-2301A
PG-2301B
PG-2114A
PG-2114B
PG-2282
PG-2283
PG-2304A
PG-2304B
PG-2302A
PG-2302B

D03

NOTES:

- 1-MANIFOLD SHALL BE SUITABLE FOR CONNECTING TO GAUGE
- 2-FOR PIPING CONNECTION REFER TO PIPING ASSEMBLY DRAWING, DOC NO."BK-GCS-PEDCO-120-PI-DW-0002."
- 3-IF USED A UNION BETWEEN THE PRESSURE GAUGE AND THE MANIFOLD, THE INSTRUMENT VENDOR SHALL BE

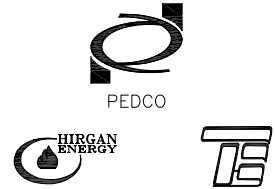


DESCRIPTION : PRESSURE GAUGE OP PIPE (LIQUID)-MATERIAL RATING: #3000

CODE	DESCRIPTION	SIZE	MATERIAL	UNIT QTY	QTY	TOTAL QTY	UNITS	REMARK
07B	DOUBLE FERRULE COMPRESSION TYPE MALE CONNECTOR	1/4"NPTMx1/4"O.D	AISI 316L SS	1	23	23	PIECES	#3000
15	TUBING, SEAMLESS, WALL THICKNESS 0.049"	1/4"O.D.	AISI 316L SS	1	23	23	METER	-
19B	3 WAY 2-VALVE MANIFOLD	2 x1/2"+ 1/4"	AISI 316L SS	1	23	23	PIECES	#3000 BY VENDOR
23B	STRAIGHT UNION COMPRESSION TYPE DOUBLE FERRULE	1/4"O.D.	AISI 316L SS	1	23	23	PIECES	#3000
24B	DOUBLE FERRULE COMPRESSION TYPE MALE CONNECTOR	1/2"NPTMx1/4"O.D	AISI 316L SS	1	23	23	PIECES	#3000



پروژه نگهداشت و افزایش تولید میدان نفتی بینک
سطح الارض
احداث ردیف تراکم گاز در ایستگاه جمع آوری بینک



شماره پیمان:

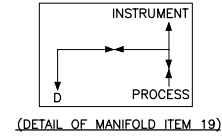
053-073-9184

INSTRUMENT HOOK-UP DIAGRAM

پروژه	بسته کاری	صادرکننده	تسهيلات	رشته	نوع مدرک	سریال	نسخه
BK	GCS	PEDCO	120	IN	DG	0002	D03

شماره صفحه: 16 از 55

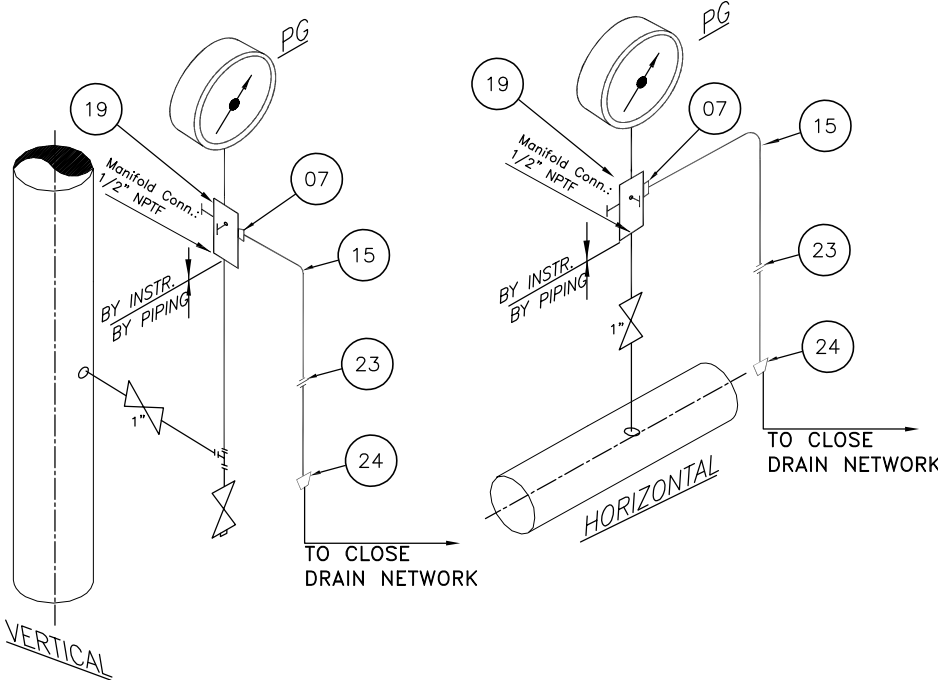
PRESSURE GAUGE OP PIPE (LIQUID)-MATERIAL RATING:#6000



PG-2113A

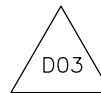
PG-2113B

D03



NOTES:

- 1-MANIFOLD SHALL BE SUITABLE FOR CONNECTING TO GAUGE
- 2-FOR PIPING CONNECTION REFER TO PIPING ASSEMBLY DRAWING, DOC NO."BK-GCS-PEDCO-120-PI-DW-0002."
- 3-IF USINED A UNION BETWEEN THE PRESSURE GAUGE AND THE MANIFOLD, THE INSTRUMENT VENDOR SHALL BE

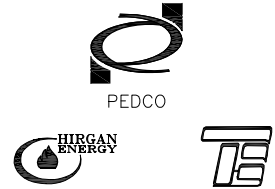


DESCRIPTION : PRESSURE GAUGE OP PIPE (LIQUID)-MATERIAL RATING:#6000

CODE	DESCRIPTION	SIZE	MATERIAL	UNIT QTY	QTY	TOTAL QTY	UNIT	REMARK
07C	DOUBLE FERRULE COMPRESSION TYPE MALE CONNECTOR	1/4"NPTMx1/4"O.D	AISI 316L SS	1	2	2	PIECES	#6000
15	TUBING, SEAMLESS, WALL THICKNESS 0.049"	1/4"O.D.	AISI 316L SS	1	2	2	METER	-
19C	3 WAY 2-VALVE MANIFOLD	2 x1/2"+ 1/4"	AISI 316L SS	1	2	2	PIECES	#6000 BY VENDOR
23C	STRAIGHT UNION COMPRESSION TYPE DOUBLE FERRULE	1/4"O.D.	AISI 316L SS	1	2	2	PIECES	#6000
24C	DOUBLE FERRULE COMPRESSION TYPE MALE CONNECTOR	1/2"NPTMx1/4"O.D	AISI 316L SS	1	2	2	PIECES	#6000



پروژه نگهداشت و افزایش تولید میدان نفتی بینک
سطح الارض
احداث ردیف تراکم گاز در ایستگاه جمع آوری بینک



شماره پیمان:

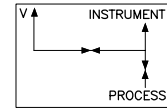
053-073-9184

INSTRUMENT HOOK-UP DIAGRAM

شماره صفحه: 17 از 55

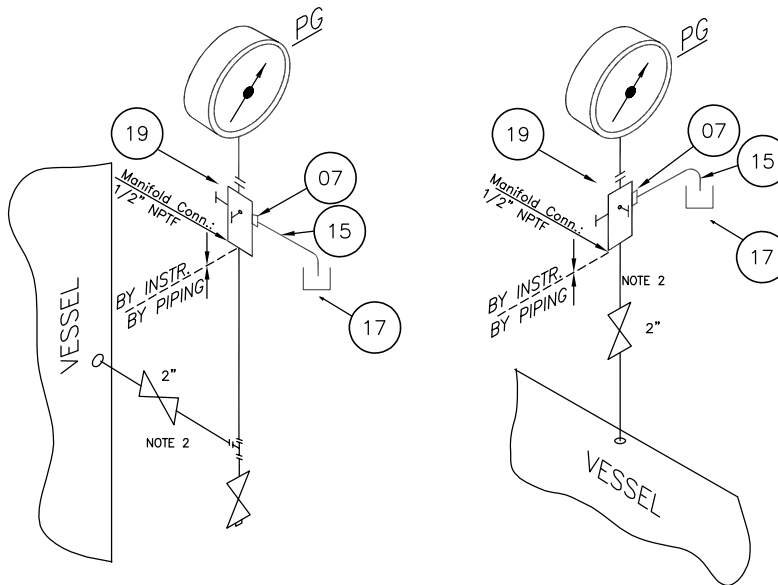
پروژه	بسته کاری	صادرکننده	تسهيلات	رشته	نوع مدرک	سریال	نسخه
BK	GCS	PEDCO	120	IN	DG	0002	D03

PRESSURE GAUGE ON VESSEL (GAS SERVICE)



(DETAIL OF MANIFOLD ITEM 19)

TAG NUMBERS
PG-2114
PG-2121A
PG-2121B
PG-2121C
PG-2131A
PG-2131B
PG-2131C
PG-2141
PG-2202
PG-2212
PG-2221
PG-2251
PG-2273
PG-2294



NOTES:

- 1-MANIFOLD SHALL BE SUITABLE FOR CONNECTING TO GAUGE
- 2-FOR PIPING CONNECTION REFER TO PIPING ASSEMBLY DRAWING, DOC NO."BK-GCS-PEDCO-120-PI-DW-0002."
- 3-IF USED A UNION BETWEEN THE PRESSURE GAUGE AND THE MANIFOLD, THE INSTRUMENT VENDOR SHALL BE SUPPLIED IT.



DESCRIPTION : PRESSURE GAUGE ON VESSEL (GAS)

CODE	DESCRIPTION	SIZE	MATERIAL	UNIT QTY	QTY	TOTAL QTY	UNIT	REMARK
07D	DOUBLE FERRULE COMPRESSION TYPE MALE CONNECTOR	1/4"NPTMx1/4"O.D	AISI 316L SS	1	14	14	PIECES	#9000
15	TUBING, SEAMLESS, WALL THICKNESS 0.049"	1/4"O.D.	AISI 316L SS	1	14	14	M	-
17	TUBE CAP	1/4"O.D.	AISI 316L SS	1	14	14	PIECES	-
19D	3 WAY 2- VALVE MANIFOLD	2 x1/2"+ 1/4"	AISI 316L SS	1	14	14	PIECES	#9000 BY VENDOR



NISOC

پروژه نگهداشت و افزایش تولید میدان نفتی بینک
سطح الارض
احداث ردیف تراکم گاز در ایستگاه جمع آوری بینک



PEDCO



شماره پیمان:

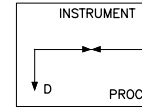
053-073-9184

INSTRUMENT HOOK-UP DIAGRAM

شماره صفحه: 18 از 55

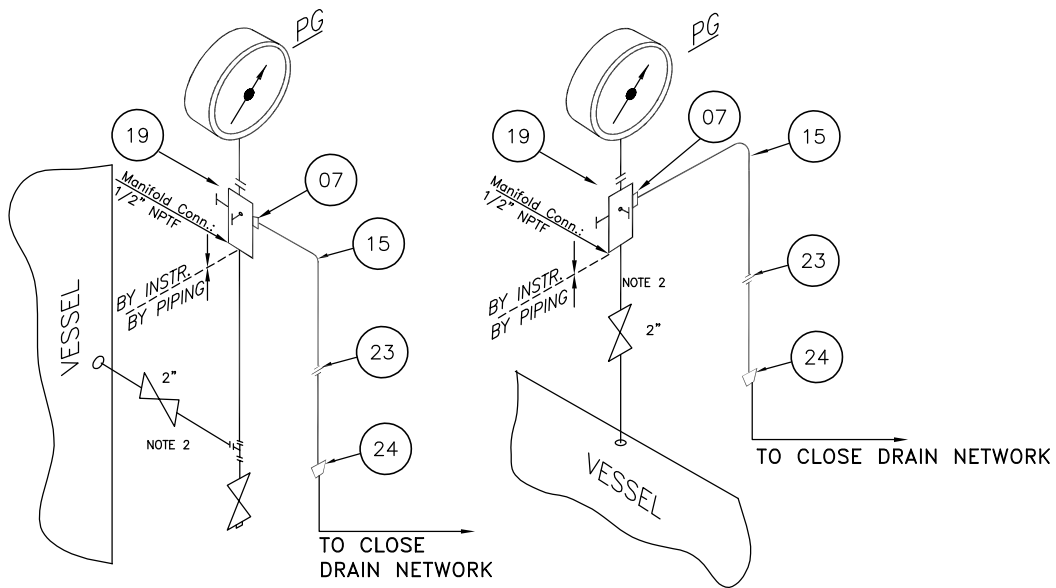
پروژه	بسته کاری	صادرکننده	تسهيلات	رشته	نوع مدرک	سریال	نسخه
BK	GCS	PEDCO	120	IN	DG	0002	D03

PRESSURE GAUGE ON VESSEL (LIQUID SERVICE)



(DETAIL OF MANIFOLD ITEM 19)

TAG NUMBERS	
PG-2111	ADDED
PG-2281	
PG-2281B	DELETED



NOTES:



- 1-MANIFOLD SHALL BE SUITABLE FOR CONNECTING TO GAUGE
- 2-FOR PIPING CONNECTION REFER TO PIPING ASSEMBLY DRAWING. DOC NO."BK-GCS-PEDCO-120-PI-DW-0002."
- 3-IF USINED A UNION BETWEEN THE PRESSURE GAUGE AND THE MANIFOLD, THE INSTRUMENT VENDOR SHALL BE SUPPLIED IT.

DESCRIPTION : PRESSURE GAUGE ON VESSEL (LIQUID)

CODE	DESCRIPTION	SIZE	MATERIAL	UNIT QTY	QTY	TOTAL QTY	UNIT	REMARK
07D	DOUBLE FERRULE COMPRESSION TYPE MALE CONNECTOR	1/4"NPTMx1/4"O.D	AISI 316L SS	1	2	2	PIECES	#9000
15	TUBING, SEAMLESS, WALL THICKNESS 0.049"	1/4"O.D.	AISI 316L SS	10	2	20	M	-
19D	3 WAY 2-VALVE MANIFOLD	2 x1/2"+ 1/4"	AISI 316L SS	1	2	2	PIECES	#9000 BY VENDOR
23D	STRAIGHT UNION COMPRESSION TYPE DOUBLE FERRULE	1/4"O.D.	AISI 316L SS	1	2	2	PIECES	#9000
24D	DOUBLE FERRULE COMPRESSION TYPE MALE CONNECTOR	1/2"NPTMx1/4"O.D	AISI 316L SS	1	2	2	PIECES	#9000



پروژه نگهداشت و افزایش تولید میدان نفتی بینک
سطح الارض
احداث ردیف تراکم گاز در ایستگاه جمع آوری بینک



شماره پیمان:

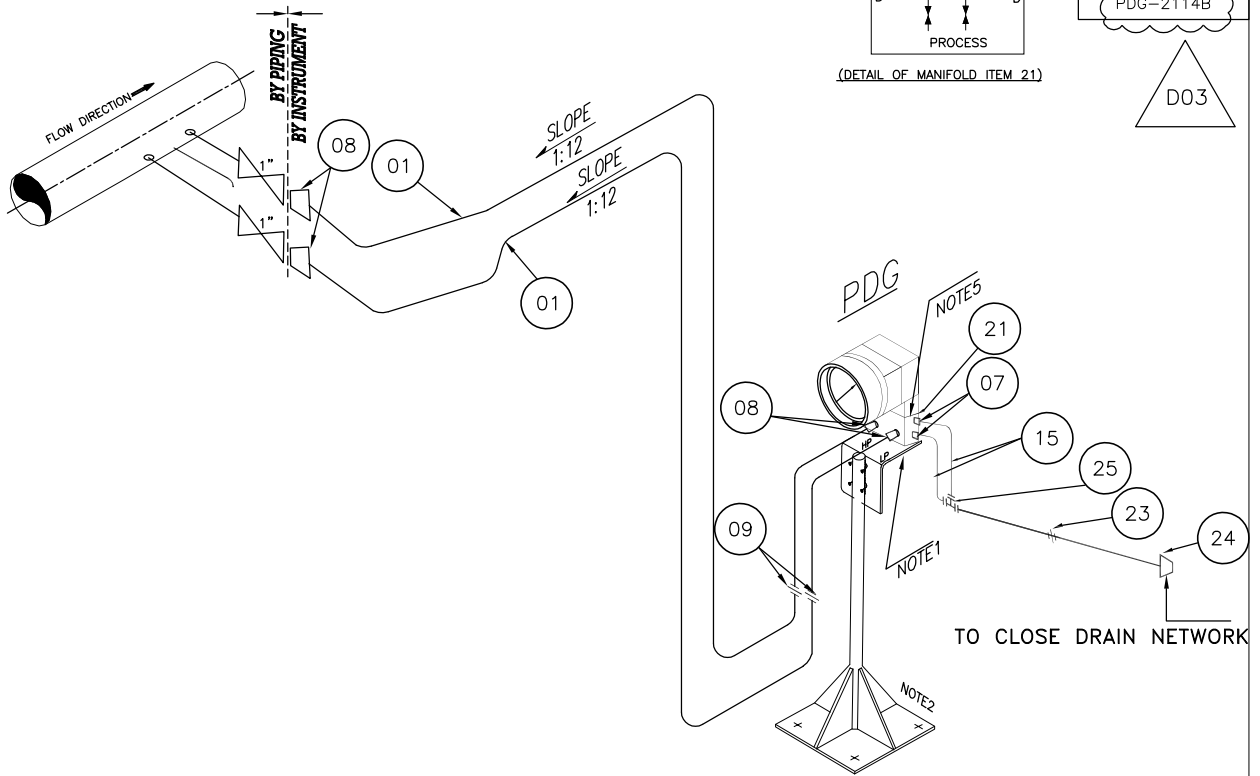
053-073-9184

INSTRUMENT HOOK-UP DIAGRAM

شماره صفحه: 19 از 55

پروژه	بسته کاری	صادرکننده	تسهيلات	رشته	نوع مدرک	سریال	نسخه
BK	GCS	PEDCO	120	IN	DG	0002	D03

PRESSURE DIFFERENTIAL GAUGE ON PIPE (LIQUID SERVICE)-MATERIAL RATING:#3000



TAG NUMBERS

PDG-2114A

PDG-2114B

D03

NOTES:

- 1-(5) VALVES MANIFOLD WITH MOUNTING BRACKET, U-BOLTS AND NUTS ARE SUPPLIED BY VENDOR.
- 2-FOR DETAILS OF SUPPORT INSTALLATION REFER TO BK-GCS-PEDCO-120-IN-DW-0001.
- 3-USE OF UNION SHALL BE AVOIDED WHEREVER POSSIBLE.
- 4-FOR PIPING CONNECTION REFER TO PIPING ASSEMBLY DRAWING, DOC NO."BK-GCS-PEDCO-120-PI-DW-0002."
- 5-EACH (5) VALVES MANIFOLD IS DEFINED WITH TWO 1/4"NPTF DRAIN CONNECTION .

DESCRIPTION: PRESSURE DIFFERENTIAL GAUGE ON PIPE (LIQUID SERVICE)-MATERIAL RATING:#3000

CODE	DESCRIPTION	SIZE	MATERIAL	UNIT QTY	QTY	TOTAL QTY	UNIT	REMARK
01	TUBING, SEAMLESS, WALL THICKNESS 0.065"	1/2"O.D	AISI 316L SS	20	2	40	M	D03
07B	DOUBLE FERRULE COMPRESSION TYPE MALE CONNECTOR	1/4"NPTMx1/4"O.D	AISI 316L SS	2	2	4	PIECES	#3000
08B	DOUBLE FERRULE COMPRESSION TYPE MALE CONNECTOR	1/2"NPTMx1/2"O.D	AISI 316L SS	4	2	8	PIECES	#3000
09B	STRAIGHT UNION COMPRESSION TYPE DOUBLE FERRULE	1/2"O.D	AISI 316L SS	2	2	4	PIECES	#3000
15	TUBING, SEAMLESS, WALL THICKNESS 0.049"	1/4"O.D.	AISI 316L SS	10	2	20	M	-
21B	5- WAY VALVE MANIFOLD	2 X 1/2" + 1/4"	AISI 316L SS	1	2	2	PIECES	#3000 BY VENDOR
23B	STRAIGHT UNION COMPRESSION TYPE DOUBLE FERRULE	1/4"O.D.	AISI 316L SS	1	2	2	PIECES	#3000
24B	DOUBLE FERRULE COMPRESSION TYPE MALE CONNECTOR	1/2"NPTMx1/4"O.D	AISI 316L SS	1	2	2	PIECES	#3000
25B	UNION TUBE TEE	1/4"	AISI 316L SS	1	2	2	PIECES	#3000



پروژه نگهداشت و افزایش تولید میدان نفتی بینک
سطح الارض
احداث ردیف تراکم گاز در ایستگاه جمع آوری بینک



شماره پیمان:

053-073-9184

INSTRUMENT HOOK-UP DIAGRAM

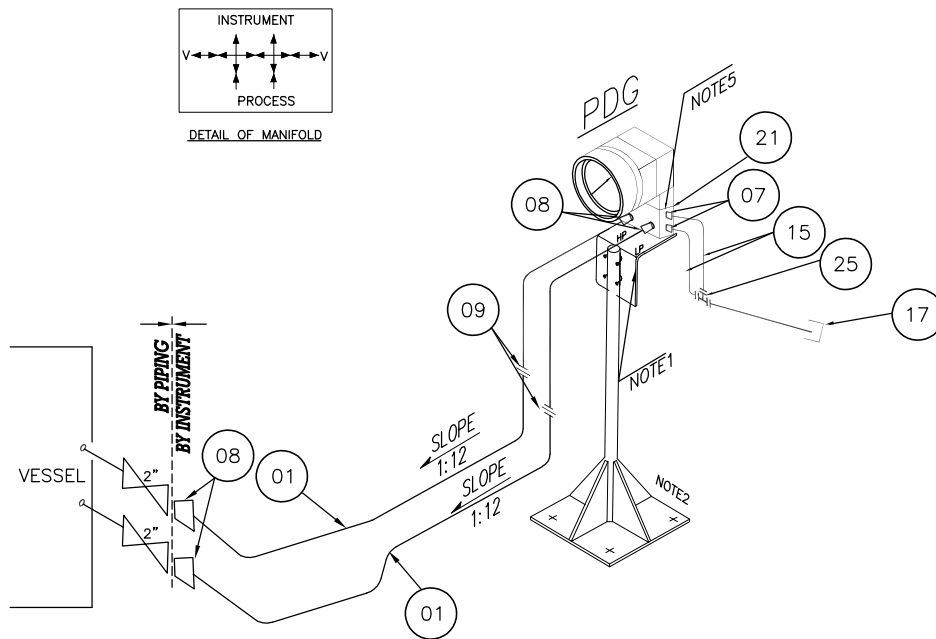
شماره صفحه: 20 از 55

پروژه	بسته کاری	صادرکننده	تسهيلات	رشته	نوع مدرک	سریال	نسخه
BK	GCS	PEDCO	120	IN	DG	0002	D03

TAG NUMBERS

PDG-2271

PRESSURE DIFFERENTIAL GAUGE ON VESSEL (GAS)



NOTES:

- 1-(5) VALVES MANIFOLD WITH MOUNTING BRACKET, U-BOLTS AND NUTS ARE SUPPLIED BY VENDOR.
- 2-FOR DETAILS OF SUPPORT INSTALLATION REFER TO BK-GCS-PEDCO-120-IN-DW-0001.
- 3-USE OF UNION SHALL BE AVOIDED WHEREVER POSSIBLE.
- 4-FOR PIPING CONNECTION REFER TO PIPING ASSEMBLY DRAWING. DOC NO."BK-GCS-PEDCO-120-PI-DW-0002."
- 5-EACH (5) VALVES MANIFOLD IS DEFINED WITH TWO 1/4"NPTF DRAIN CONNECTION .

D03

DESCRIPTION : PRESSURE DIFFERENTIAL GAUGE ON VESSEL (GAS)

CODE	DESCRIPTION	SIZE	MATERIAL	UNIT QTY	QTY	TOTAL QTY	UNIT	REMARK
01	TUBING, SEAMLESS, WALL THICKNESS 0.065"	1/2"O.D	AISI 316L SS	20	1	20	M	
07D	DOUBLE FERRULE COMPRESSION TYPE MALE CONNECTOR	1/4"NPTMx1/4"O.D	AISI 316L SS	2	1	2	PIECES	#9000
08D	DOUBLE FERRULE COMPRESSION TYPE MALE CONNECTOR	1/2"NPTMx1/2"O.D	AISI 316L SS	4	1	4	PIECES	#9000
09D	STRAIGHT UNION COMPRESSION TYPE DOUBLE FERRULE	1/2"O.D	AISI 316L SS	2	1	2	PIECES	#9000
15	TUBING, SEAMLESS, WALL THICKNESS 0.049"	1/4"O.D.	AISI 316L SS	1	1	1	M	-
17	TUBE CAP	1/4"O.D.	AISI 316L SS	1	1	1	PIECES	-
21D	5- WAY VALVE MANIFOLD	2 X 1/2" + 1/4"	AISI 316L SS	1	1	1	PIECES	#9000 BY VENDOR
25D	UNION TUBE TEE	1/4"	AISI 316L SS	1	1	1	PIECES	#9000



NISOC

پروژه نگهداشت و افزایش تولید میدان نفتی بینک
سطح الارض
احداث ردیف تراکم گاز در ایستگاه جمع آوری بینک



PEDCO



شماره پیمان:

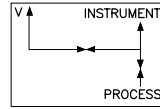
053-073-9184

INSTRUMENT HOOK-UP DIAGRAM

شماره صفحه: 21 از 55

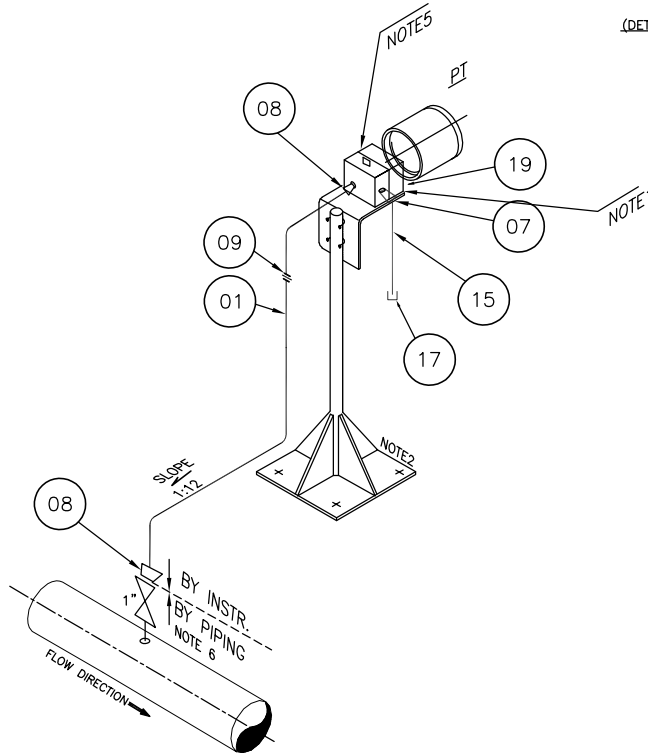
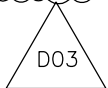
پروژه	بسته کاری	صادرکننده	تسهيلات	رشته	نوع مدرک	سریال	نسخه
BK	GCS	PEDCO	120	IN	DG	0002	D03

PRESSURE TRANSMITTER ON PIPE (GAS)-MATERIAL RATING:#2000



(DETAIL OF MANIFOLD ITEM 19)

PIT-2203
PIT-2201A
PIT-2201B
PIT-2201C



NOTES:

- 1-VALVES MANIFOLD WITH MOUNTING BRACKET, U-BOLTS AND NUTS ARE SUPPLIED BY TRANSMITTER VENDOR.
- 2-FOR DETAILS OF SUPPORT INSTALLATION REFER TO BK-GCS-PEDCO-120-IN-DW-0001.
- 3-USE OF UNION SHALL BE AVOIDED WHEREVER POSSIBLE.
- 4-FOR PIPING CONNECTION REFER TO PIPING ASSEMBLY DRAWING. DOC NO."BK-GCS-PEDCO-120-PI-DW-0002."
- 5-EACH (3) VALVES MANIFOLD IS DEFINED WITH ONE 1/4"NPTF DRAIN CONNECTION .
- 6-PROCESS CONNECTION TO BE FROM TOP IN 12'O CLOCK.
- 7-MANIFOLD SHALL BE SUITABLE FOR CONNECTING TO TRANSMITTER.

D03

DESCRIPTION : PRESSURE TRANSMITTER ON PIPE (GAS)-MATERIAL RATING:#2000

CODE	DESCRIPTION	SIZE	MATERIAL	UNIT QTY	QTY	TOTAL QTY	UNH	REMARK
01	TUBING, SEAMLESS, WALL THICKNESS 0.065"	1/2"O.D	AISI 316L SS	10	4	40	M	
07A	DOUBLE FERRULE COMPRESSION TYPE MALE CONNECTOR	1/4"NPTMx1/4"O.D	AISI 316L SS	1	4	4	PIECES	#2000
08A	DOUBLE FERRULE COMPRESSION TYPE MALE CONNECTOR	1/2"NPTMx1/2"O.D	AISI 316L SS	2	4	8	PIECES	#2000
09A	STRAIGHT UNION COMPRESSION TYPE DOUBLE FERRULE	1/2"O.D	AISI 316L SS	1	4	4	PIECES	#2000
15	TUBING, SEAMLESS, WALL THICKNESS 0.049"	1/4"O.D.	AISI 316L SS	1	4	4	M	-
17	TUBE CAP	1/4"O.D.	AISI 316L SS	1	4	4	PIECES	-
19A	3 - WAY VALVE MANIFOLD	2 X 1/2" + 1/4"	AISI 316L SS	1	4	4	PIECES	#2000 BY VENDOR



NISOC

پروژه نگهداشت و افزایش تولید میدان نفتی بینک
سطح الارض
احداث ردیف تراکم گاز در ایستگاه جمع آوری بینک



PEDCO



شماره پیمان:

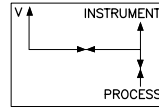
053-073-9184

INSTRUMENT HOOK-UP DIAGRAM

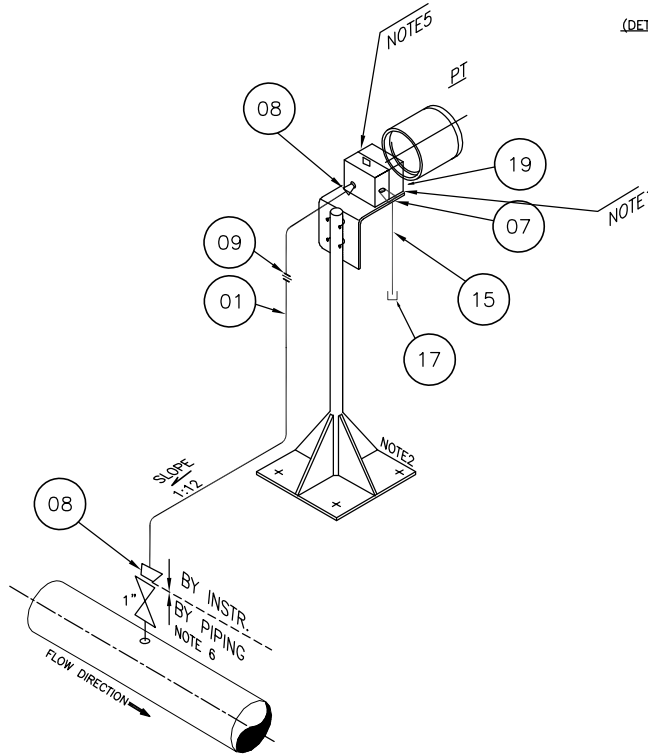
شماره صفحه: 22 از 55

پروژه	بسته کاری	صادرکننده	تسهيلات	رشته	نوع مدرک	سریال	نسخه
BK	GCS	PEDCO	120	IN	DG	0002	D03

PRESSURE TRANSMITTER ON PIPE (GAS)-MATERIAL RATING:#3000



(DETAIL OF MANIFOLD ITEM 19)



PIT-2202
PIT-2201
PIT-2213
PIT-2214
PIT-2211
PIT-2121A
PIT-2121B
PIT-2121C
PIT-2122A
PIT-2122B
PIT-2122C



NOTES:

- 1-VALVES MANIFOLD WITH MOUNTING BRACKET, U-BOLTS AND NUTS ARE SUPPLIED BY TRANSMITTER VENDOR.
- 2-FOR DETAILS OF SUPPORT INSTALLATION REFER TO BK-GCS-PEDCO-120-IN-DW-0001.
- 3-USE OF UNION SHALL BE AVOIDED WHEREVER POSSIBLE.
- 4-FOR PIPING CONNECTION REFER TO PIPING ASSEMBLY DRAWING. DOC NO."BK-GCS-PEDCO-120-PI-DW-0002."
- 5-EACH (3) VALVES MANIFOLD IS DEFINED WITH ONE 1/4"NPTF DRAIN CONNECTION .
- 6-PROCESS CONNECTION TO BE FROM TOP IN 12'O CLOCK.
- 7-MANIFOLD SHALL BE SUITABLE FOR CONNECTING TO TRANSMITTER.

D03

DESCRIPTION : PRESSURE TRANSMITTER ON PIPE (GAS)-MATERIAL RATING:#3000

CODE	DESCRIPTION	SIZE	MATERIAL	UNIT QTY	QTY	TOTAL QTY	UNIT	REMARK
01	TUBING, SEAMLESS, WALL THICKNESS 0.065"	1/2"O.D	AISI 316L SS	10	11	110	M	
07B	DOUBLE FERRULE COMPRESSION TYPE MALE CONNECTOR	1/4"NPTMx1/4"O.D	AISI 316L SS	1	11	11	PIECES	#3000
08B	DOUBLE FERRULE COMPRESSION TYPE MALE CONNECTOR	1/2"NPTMx1/2"O.D	AISI 316L SS	2	11	22	PIECES	#3000
09B	STRAIGHT UNION COMPRESSION TYPE DOUBLE FERRULE	1/2"O.D	AISI 316L SS	1	11	11	PIECES	#3000
15	TUBING, SEAMLESS, WALL THICKNESS 0.049"	1/4"O.D.	AISI 316L SS	1	11	11	M	-
17	TUBE CAP	1/4"O.D.	AISI 316L SS	1	11	11	PIECES	-
19B	3 - WAY VALVE MANIFOLD	2 X 1/2" + 1/4"	AISI 316L SS	1	11	11	PIECES	#3000 BY VENDOR



پروژه نگهداشت و افزایش تولید میدان نفتی بینک
سطح الارض
احداث ردیف تراکم گاز در ایستگاه جمع آوری بینک



شماره پیمان:

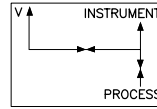
053-073-9184

INSTRUMENT HOOK-UP DIAGRAM

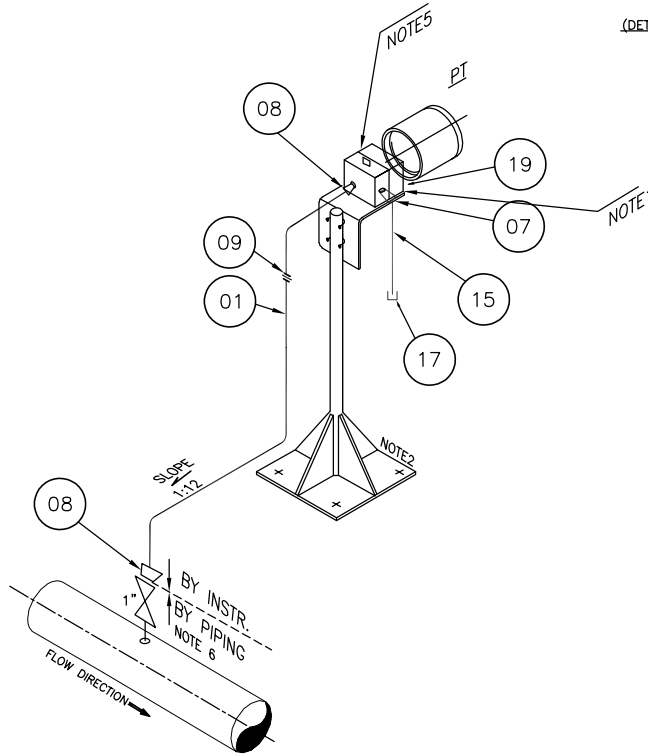
شماره صفحه: 23 از 55

پروژه	بسته کاری	صادرکننده	تسهيلات	رشته	نوع مدرک	سریال	نسخه
BK	GCS	PEDCO	120	IN	DG	0002	D03

PRESSURE TRANSMITTER ON PIPE (GAS)-MATERIAL RATING:#6000



(DETAIL OF MANIFOLD ITEM 19)



PIT-2125A
PIT-2125B
PIT-2125C
PIT-2131A
PIT-2131B
PIT-2131C
PIT-2134A
PIT-2134B
PIT-2134C
PIT-2151
PIT-2135A
PIT-2135B
PIT-2135C

D03

NOTES:

- 1-VALVES MANIFOLD WITH MOUNTING BRACKET, U-BOLTS AND NUTS ARE SUPPLIED BY TRANSMITTER VENDOR.
- 2-FOR DETAILS OF SUPPORT INSTALLATION REFER TO BK-GCS-PEDCO-120-IN-DW-0001.
- 3-USE OF UNION SHALL BE AVOIDED WHEREVER POSSIBLE.
- 4-FOR PIPING CONNECTION REFER TO PIPING ASSEMBLY DRAWING. DOC NO."BK-GCS-PEDCO-120-PI-DW-0002."
- 5-EACH (3) VALVES MANIFOLD IS DEFINED WITH ONE 1/4"NPTF DRAIN CONNECTION .
- 6-PROCESS CONNECTION TO BE FROM TOP IN 12'O CLOCK.
- 7-MANIFOLD SHALL BE SUITABLE FOR CONNECTING TO TRANSMITTER.

D03

DESCRIPTION : PRESSURE TRANSMITTER ON PIPE (GAS)-MATERIAL RATING:#6000

CODE	DESCRIPTION	SIZE	MATERIAL	UNIT QTY	QTY	TOTAL QTY	UNIT	REMARK
01	TUBING, SEAMLESS, WALL THICKNESS 0.065"	1/2"O.D	AISI 316L SS	10	13	130	M	
07C	DOUBLE FERRULE COMPRESSION TYPE MALE CONNECTOR	1/4"NPTMx1/4"O.D	AISI 316L SS	1	13	13	PIECES	#6000
08C	DOUBLE FERRULE COMPRESSION TYPE MALE CONNECTOR	1/2"NPTMx1/2"O.D	AISI 316L SS	2	13	26	PIECES	#6000
09C	STRAIGHT UNION COMPRESSION TYPE DOUBLE FERRULE	1/2"O.D	AISI 316L SS	1	13	13	PIECES	#6000
15	TUBING, SEAMLESS, WALL THICKNESS 0.049"	1/4"O.D.	AISI 316L SS	1	13	13	M	-
17	TUBE CAP	1/4"O.D.	AISI 316L SS	1	13	13	PIECES	-
19C	3 - WAY VALVE MANIFOLD	2 X 1/2" + 1/4"	AISI 316L SS	1	13	13	PIECES	#6000 BY VENDOR



NISOC

پروژه نگهداشت و افزایش تولید میدان نفتی بینک
سطح الارض
احداث ردیف تراکم گاز در ایستگاه جمع آوری بینک



PEDCO



شماره پیمان:

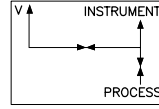
053-073-9184

INSTRUMENT HOOK-UP DIAGRAM

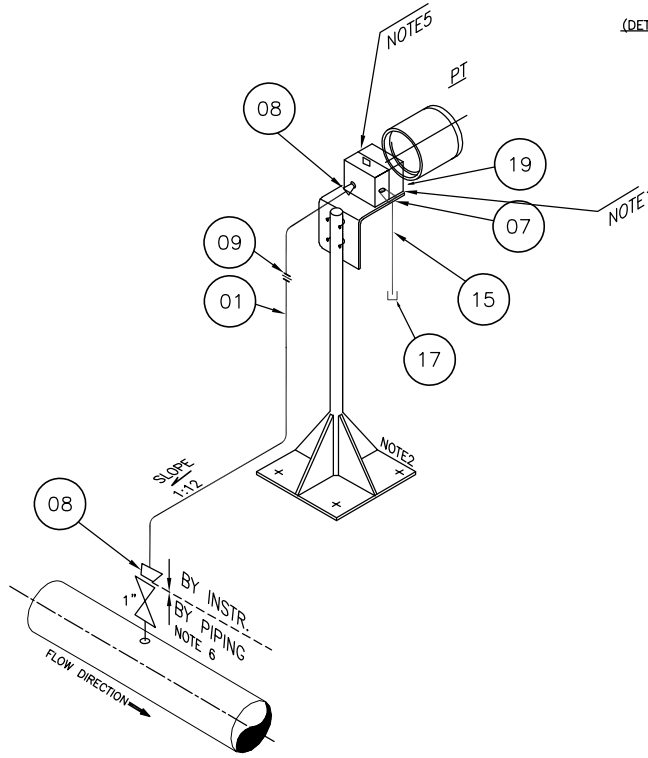
شماره صفحه: 24 از 55

پروژه	بسته کاری	صادرکننده	تسهيلات	رشته	نوع مدرک	سریال	نسخه
BK	GCS	PEDCO	120	IN	DG	0002	D03

PRESSURE TRANSMITTER ON PIPE (GAS)-MATERIAL RATING:#9000



(DETAIL OF MANIFOLD ITEM 19)



PIT-2222A
PIT-2222B
PIT-2252
PIT-2272
PIT-2271
PIT-2102
PIT-2111
PIT-2116
PIT-2104



NOTES:

- 1-VALVES MANIFOLD WITH MOUNTING BRACKET, U-BOLTS AND NUTS ARE SUPPLIED BY TRANSMITTER VENDOR.
- 2-FOR DETAILS OF SUPPORT INSTALLATION REFER TO BK-GCS-PEDCO-120-IN-DW-0001.
- 3-USE OF UNION SHALL BE AVOIDED WHEREVER POSSIBLE.
- 4-FOR PIPING CONNECTION REFER TO PIPING ASSEMBLY DRAWING. DOC NO."BK-GCS-PEDCO-120-PI-DW-0002."
- 5-EACH (3) VALVES MANIFOLD IS DEFINED WITH ONE 1/4"NPTF DRAIN CONNECTION .
- 6-PROCESS CONNECTION TO BE FROM TOP IN 12'O CLOCK.
- 7-MANIFOLD SHALL BE SUITABLE FOR CONNECTING TO TRANSMITTER.

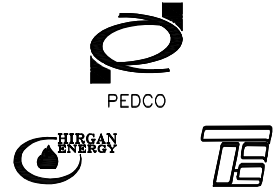


DESCRIPTION : PRESSURE TRANSMITTER ON PIPE (GAS)-MATERIAL RATING:#9000

CODE	DESCRIPTION	SIZE	MATERIAL	UNIT QTY	QTY	TOTAL QTY	UNH	REMARK
01	TUBING, SEAMLESS, WALL THICKNESS 0.065"	1/2"O.D	AISI 316L SS	10	9	90	M	
07D	DOUBLE FERRULE COMPRESSION TYPE MALE CONNECTOR	1/4"NPTMx1/4"O.D	AISI 316L SS	1	9	9	PIECES	#9000
08D	DOUBLE FERRULE COMPRESSION TYPE MALE CONNECTOR	1/2"NPTMx1/2"O.D	AISI 316L SS	2	9	18	PIECES	#9000
09D	STRAIGHT UNION COMPRESSION TYPE DOUBLE FERRULE	1/2"O.D	AISI 316L SS	1	9	9	PIECES	#9000
15	TUBING, SEAMLESS, WALL THICKNESS 0.049"	1/4"O.D.	AISI 316L SS	1	9	9	M	-
17	TUBE CAP	1/4"O.D.	AISI 316L SS	1	9	9	PIECES	-
19D	3 - WAY VALVE MANIFOLD	2 X 1/2" + 1/4"	AISI 316L SS	1	9	9	PIECES	#9000 BY VENDOR



پروژه نگهداشت و افزایش تولید میدان نفتی بینک
سطح الارض
احداث ردیف تراکم گاز در ایستگاه جمع آوری بینک



شماره پیمان:

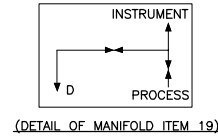
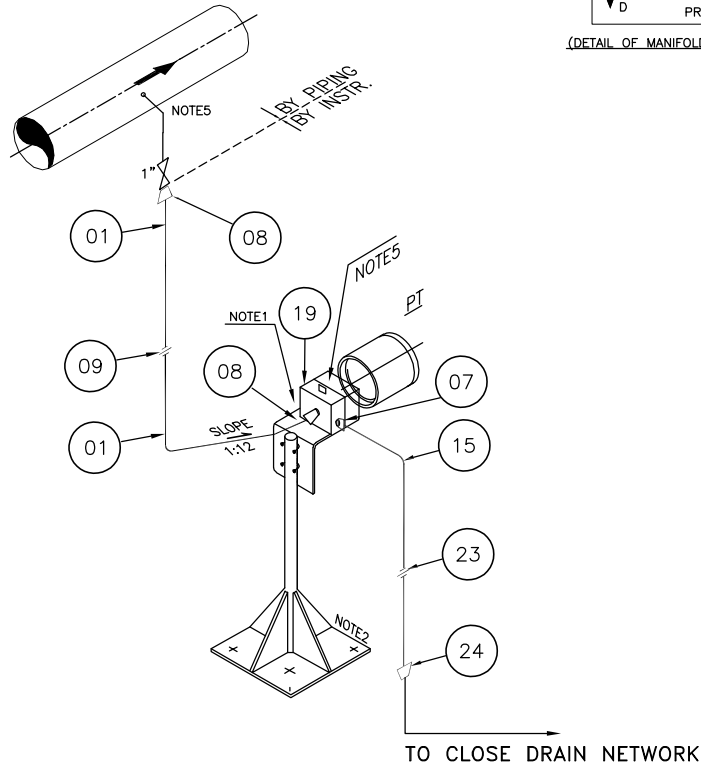
053-073-9184

INSTRUMENT HOOK-UP DIAGRAM

شماره صفحه: 25 از 55

پروژه	بسته کاری	صادرکننده	تسهيلات	رشته	نوع مدرک	سریال	نسخه
BK	GCS	PEDCO	120	IN	DG	0002	D03

PRESSURE TRANSMITTER ON PIPE (LIQUID)-MATERIAL RATING:#3000



TAG NUMBERS

PIT-2114A
PIT-2114B
PIT-2301



NOTES:

- 1-VALVES MANIFOLD WITH MOUNTING BRACKET, U-BOLTS AND NUTS ARE SUPPLIED BY TRANSMITTER VENDOR.
- 2-FOR DETAILS OF SUPPORT INSTALLATION REFER TO BK-GCS-PEDCO-120-IN-DW-0001.
- 3-USE OF UNION SHALL BE AVOIDED WHEREVER POSSIBLE.
- 4-FOR PIPING CONNECTION REFER TO PIPING ASSEMBLY DRAWING. DOC NO."BK-GCS-PEDCO-120-PI-DW-0002."
- 5-EACH (3) VALVES MANIFOLD IS DEFINED WITH ONE 1/4"NPTF DRAIN CONNECTION .
- 6-PROCESS CONNECTION TO BE FROM TOP IN 12'O CLOCK.
- 7-MANIFOLD SHALL BE SUITABLE FOR CONNECTING TO TRANSMITTER.

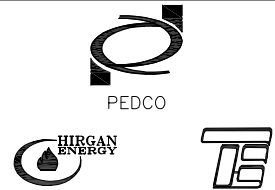
D03

DESCRIPTION : PRESSURE TRANSMITTER ON PIPE (LIQUID)-MATERIAL RATING:#3000

CODE	DESCRIPTION	SIZE	MATERIAL	UNIT QTY	QTY	TOTAL QTY	UNIT	REMARK
01	TUBING, SEAMLESS, WALL THICKNESS 0.065"	1/2"O.D	AISI 316L SS	10	3	30	M	
07B	DOUBLE FERRULE COMPRESSION TYPE MALE CONNECTOR	1/4"NPTMx1/4"O.D	AISI 316L SS	1	3	3	PIECES	#3000
08B	DOUBLE FERRULE COMPRESSION TYPE MALE CONNECTOR	1/2"NPTMx1/2"O.D	AISI 316L SS	2	3	6	PIECES	#3000
09B	STRAIGHT UNION COMPRESSION TYPE DOUBLE FERRULE	1/2"O.D	AISI 316L SS	1	3	3	PIECES	#3000
15	TUBING, SEAMLESS, WALL THICKNESS 0.049"	1/4"O.D.	AISI 316L SS	1	3	3	M	-
19B	3 WAY 2-VALVE MANIFOLD	2 x1/2"+ 1/4"	AISI 316L SS	1	3	3	PIECES	#3000 BY VENDOR
23B	STRAIGHT UNION COMPRESSION TYPE DOUBLE FERRULE	1/4"O.D.	AISI 316L SS	1	3	3	PIECES	#3000
24B	DOUBLE FERRULE COMPRESSION TYPE MALE CONNECTOR	1/2"NPTMx1/4"O.D	AISI 316L SS	1	3	3	PIECES	#3000



پروژه نگهداشت و افزایش تولید میدان نفتی بینک
سطح الارض
احداث ردیف تراکم گاز در ایستگاه جمع آوری بینک



شماره پیمان:

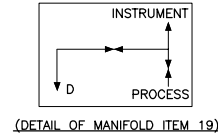
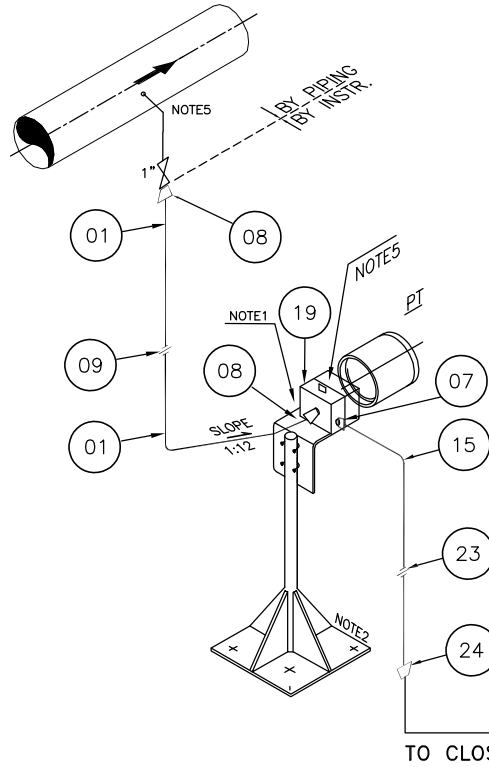
053-073-9184

INSTRUMENT HOOK-UP DIAGRAM

شماره صفحه: 26 از 55

پروژه	بسته کاری	صادرکننده	تسهيلات	رشته	نوع مدرک	سریال	نسخه
BK	GCS	PEDCO	120	IN	DG	0002	D03

PRESSURE TRANSMITTER ON PIPE (LIQUID)-MATERIAL RATING:#6000



TAG NUMBERS	
PIT-2116A	
PIT-2116B	
D03	

NOTES:

- 1-VALVES MANIFOLD WITH MOUNTING BRACKET, U-BOLTS AND NUTS ARE SUPPLIED BY TRANSMITTER VENDOR.
- 2-FOR DETAILS OF SUPPORT INSTALLATION REFER TO BK-GCS-PEDCO-120-IN-DW-0001.
- 3-USE OF UNION SHALL BE AVOIDED WHEREVER POSSIBLE.
- 4-FOR PIPING CONNECTION REFER TO PIPING ASSEMBLY DRAWING. DOC NO."BK-GCS-PEDCO-120-PI-DW-0002."
- 5-EACH (3) VALVES MANIFOLD IS DEFINED WITH ONE 1/4"NPTF DRAIN CONNECTION .
- 6-PROCESS CONNECTION TO BE FROM TOP IN 12'O CLOCK.
- 7-MANIFOLD SHALL BE SUITABLE FOR CONNECTING TO TRANSMITTER.

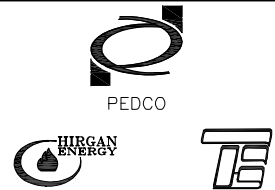


DESCRIPTION : PRESSURE TRANSMITTER ON PIPE (LIQUID)-MATERIAL RATING:#6000

CODE	DESCRIPTION	SIZE	MATERIAL	UNIT QTY	QTY	TOTAL QTY	UNIT	REMARK
01	TUBING, SEAMLESS, WALL THICKNESS 0.065"	1/2"O.D	AISI 316L SS	10	2	20	M	
07C	DOUBLE FERRULE COMPRESSION TYPE MALE CONNECTOR	1/4"NPTMx1/4"O.D	AISI 316L SS	1	2	2	PIECES	#6000
08C	DOUBLE FERRULE COMPRESSION TYPE MALE CONNECTOR	1/2"NPTMx1/2"O.D	AISI 316L SS	2	2	4	PIECES	#6000
09C	STRAIGHT UNION COMPRESSION TYPE DOUBLE FERRULE	1/2"O.D	AISI 316L SS	1	2	2	PIECES	#6000
15	TUBING, SEAMLESS, WALL THICKNESS 0.049"	1/4"O.D.	AISI 316L SS	1	2	2	M	-
19C	3 WAY 2-VALVE MANIFOLD	2 x1/2"+ 1/4"	AISI 316L SS	1	2	2	PIECES	#6000 BY VENDOR
23C	STRAIGHT UNION COMPRESSION TYPE DOUBLE FERRULE	1/4"O.D.	AISI 316L SS	1	2	2	PIECES	#6000
24C	DOUBLE FERRULE COMPRESSION TYPE MALE CONNECTOR	1/2"NPTMx1/4"O.D	AISI 316L SS	1	2	2	PIECES	#6000



پروژه نگهداشت و افزایش تولید میدان نفتی بینک
سطح الارض
احداث ردیف تراکم گاز در ایستگاه جمع آوری بینک



شماره پیمان:

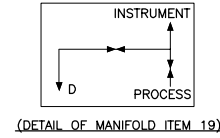
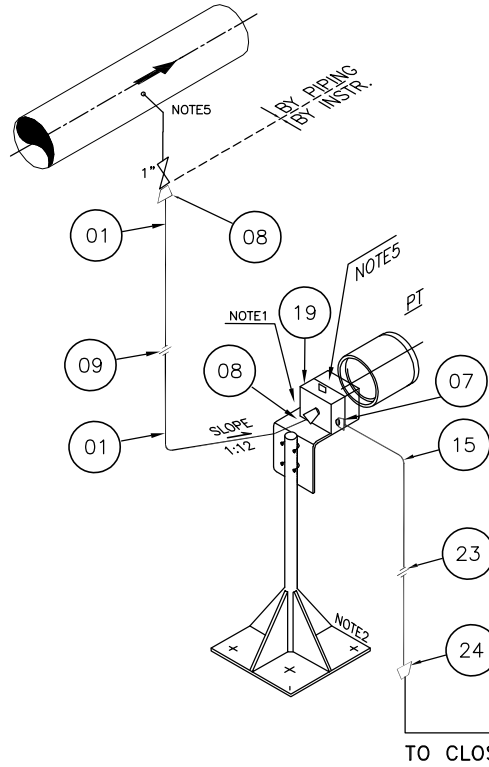
053-073-9184

INSTRUMENT HOOK-UP DIAGRAM

شماره صفحه: 27 از 55

پروژه	بسته کاری	صادرکننده	تسهیلات	رشته	نوع مدرک	سریال	نسخه
BK	GCS	PEDCO	120	IN	DG	0002	D03

PRESSURE TRANSMITTER ON PIPE (LIQUID)-MATERIAL RATING:#9000



TAG NUMBERS
PIT-2251A
PIT-2251B
PIT-2114
PIT-2115



NOTES:

- 1-VALVES MANIFOLD WITH MOUNTING BRACKET, U-BOLTS AND NUTS ARE SUPPLIED BY TRANSMITTER VENDOR.
- 2-FOR DETAILS OF SUPPORT INSTALLATION REFER TO BK-GCS-PEDCO-120-IN-DW-0001.
- 3-USE OF UNION SHALL BE AVOIDED WHEREVER POSSIBLE.
- 4-FOR PIPING CONNECTION REFER TO PIPING ASSEMBLY DRAWING. DOC NO."BK-GCS-PEDCO-120-PI-DW-0002."
- 5-EACH (3) VALVES MANIFOLD IS DEFINED WITH ONE 1/4"NPTF DRAIN CONNECTION .
- 6-PROCESS CONNECTION TO BE FROM TOP IN 12'O CLOCK.
- 7-MANIFOLD SHALL BE SUITABLE FOR CONNECTING TO TRANSMITTER.

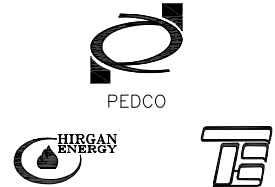


DESCRIPTION : PRESSURE TRANSMITTER ON PIPE (LIQUID)-MATERIAL RATING:#9000

CODE	DESCRIPTION	SIZE	MATERIAL	UNIT QTY	QTY	TOTAL QTY	UNIT	REMARK
01	TUBING, SEAMLESS, WALL THICKNESS 0.065"	1/2"O.D	AISI 316L SS	10	4	40	M	
07D	DOUBLE FERRULE COMPRESSION TYPE MALE CONNECTOR	1/4"NPTMx1/4"O.D	AISI 316L SS	1	4	4	PIECES	#9000
08D	DOUBLE FERRULE COMPRESSION TYPE MALE CONNECTOR	1/2"NPTMx1/2"O.D	AISI 316L SS	2	4	8	PIECES	#9000
09D	STRAIGHT UNION COMPRESSION TYPE DOUBLE FERRULE	1/2"O.D	AISI 316L SS	1	4	4	PIECES	#9000
15	TUBING, SEAMLESS, WALL THICKNESS 0.049"	1/4"O.D.	AISI 316L SS	1	4	4	M	-
19D	3 WAY 2-VALVE MANIFOLD	2 x1/2"+ 1/4"	AISI 316L SS	1	4	4	PIECES	#9000 BY VENDOR
23D	STRAIGHT UNION COMPRESSION TYPE DOUBLE FERRULE	1/4"O.D.	AISI 316L SS	1	4	4	PIECES	#9000
24D	DOUBLE FERRULE COMPRESSION TYPE MALE CONNECTOR	1/2"NPTMx1/4"O.D	AISI 316L SS	1	4	4	PIECES	#9000



پروژه نگهداشت و افزایش تولید میدان نفتی بینک
سطح الارض
احداث ردیف تراکم گاز در ایستگاه جمع آوری بینک



شماره پیمان:

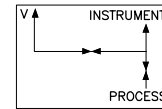
053-073-9184

INSTRUMENT HOOK-UP DIAGRAM

شماره صفحه: 28 از 55

پروژه	بسته کاری	صادرکننده	تسهيلات	رشته	نوع مدرک	سریال	نسخه
BK	GCS	PEDCO	120	IN	DG	0002	D03

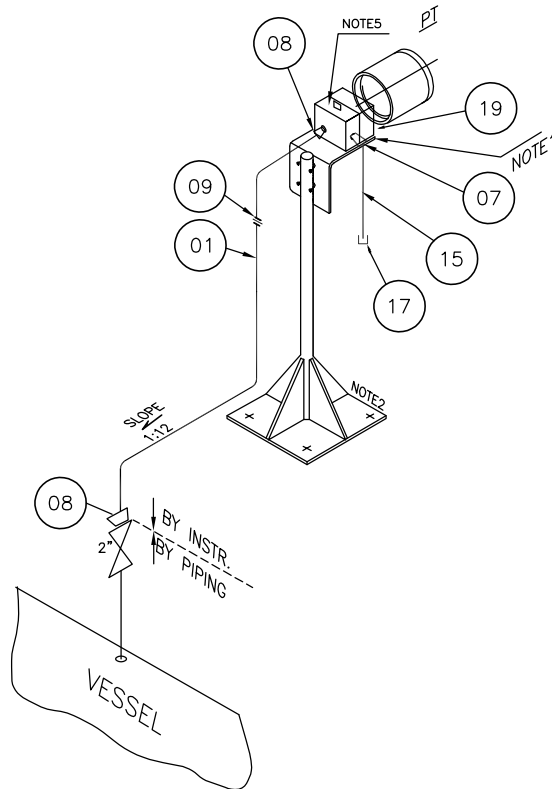
PRESSURE TRANSMITTER ON VESSEL (GAS SERVICE)



TAG NUMBERS

PIT-2117

(DETAIL OF MANIFOLD ITEM 19)



NOTES:

- 1-VALVES MANIFOLD WITH MOUNTING BRACKET, U-BOLTS AND NUTS ARE SUPPLIED BY TRANSMITTER VENDOR.
- 2-FOR DETAILS OF SUPPORT INSTALLATION REFER TO BK-GCS-PEDCO-120-IN-DW-0001.
- 3-USE OF UNION SHALL BE AVOIDED WHEREVER POSSIBLE.
- 4-FOR PIPING CONNECTION REFER TO PIPING ASSEMBLY DRAWING. DOC NO."BK-GCS-PEDCO-120-PI-DW-0002."
- 5-EACH (3) VALVES MANIFOLD IS DEFINED WITH ONE 1/4"NPTF DRAIN CONNECTION .
- 6-MANIFOLD SHALL BE SUITABLE FOR CONNECTING TO TRANSMITTER.

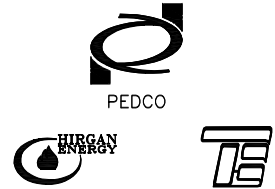
D03

DESCRIPTION : PRESSURE TRANSMITTER ON VESSEL (GAS)

CODE	DESCRIPTION	SIZE	MATERIAL	UNIT QTY	QTY	TOTAL QTY	UNIT	REMARK
01	TUBING, SEAMLESS, WALL THICKNESS 0.065"	1/2"O.D	AISI 316L SS	10	1	10	M	
07D	DOUBLE FERRULE COMPRESSION TYPE MALE CONNECTOR	1/4"NPTMx1/4"O.D	AISI 316L SS	1	1	1	PIECES	#9000
08D	DOUBLE FERRULE COMPRESSION TYPE MALE CONNECTOR	1/2"NPTMx1/2"O.D	AISI 316L SS	2	1	2	PIECES	#9000
09D	STRAIGHT UNION COMPRESSION TYPE DOUBLE FERRULE	1/2"O.D	AISI 316L SS	1	1	1	PIECES	#9000
15	TUBING, SEAMLESS, WALL THICKNESS 0.049"	1/4"O.D.	AISI 316L SS	1	1	1	M	-
17	TUBE CAP	1/4"O.D.	AISI 316L SS	1	1	1	PIECES	-
19D	3 WAY 2- VALVE MANIFOLD	2 x1/2"+ 1/4"	AISI 316L SS	1	1	1	PIECES	#9000 BY VENDOR



پروژه نگهداشت و افزایش تولید میدان نفتی بینک
سطح الارض
احداث ردیف تراکم گاز در ایستگاه جمع آوری بینک



شماره پیمان:

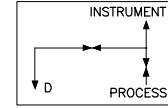
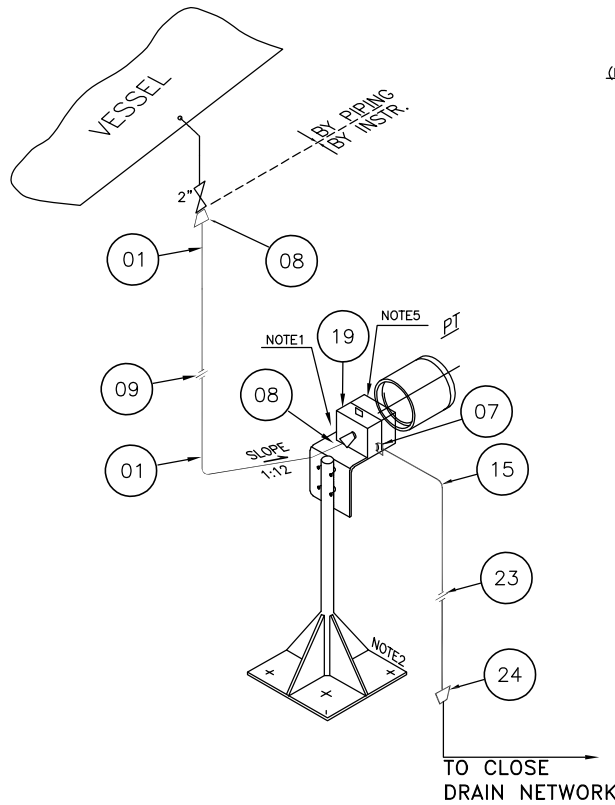
053-073-9184

INSTRUMENT HOOK-UP DIAGRAM

شماره صفحه: 29 از 55

پروژه	بسته کاری	صادرکننده	تسهيلات	رشته	نوع مدرک	سریال	نسخه
BK	GCS	PEDCO	120	IN	DG	0002	D03

PRESSURE TRANSMITTER ON VESSEL (LIQUID SERVICE)



(DETAIL OF MANIFOLD ITEM 19)

TAG NUMBERS

PIT-2161
PIT-2112
PIT-2112

DESCRIPTION : PRESSURE TRANSMITTER (LIQUID SERVICE)

NOTES:

- 1-VALVES MANIFOLD WITH MOUNTING BRACKET, U-BOLTS AND NUTS ARE SUPPLIED BY TRANSMITTER VENDOR.
- 2-FOR DETAILS OF SUPPORT INSTALLATION REFER TO BK-GCS-PEDCO-120-IN-DW-0001.
- 3-USE OF UNION SHALL BE AVOIDED WHEREVER POSSIBLE.
- 4-FOR PIPING CONNECTION REFER TO PIPING ASSEMBLY DRAWING, DOC NO."BK-GCS-PEDCO-120-PI-DW-0002."
- 5-EACH (3) VALVES MANIFOLD IS DEFINED WITH ONE 1/4"NPTF DRAIN CONNECTION .
- 6-MANIFOLD SHALL BE SUITABLE FOR CONNECTING TO TRANSMITTER.

D03

DESCRIPTION : PRESSURE TRANSMITTER ON VESSEL (LIQUID)

CODE	DESCRIPTION	SIZE	MATERIAL	UNIT QTY	QTY	TOTAL QTY	UNIT	REMARK
01	TUBING, SEAMLESS, WALL THICKNESS 0.065"	1/2"O.D	AISI 316L SS	10	3	30	M	
07D	DOUBLE FERRULE COMPRESSION TYPE MALE CONNECTOR	1/4"NPTMx1/4"O.D	AISI 316L SS	1	3	3	PIECES	#9000
08D	DOUBLE FERRULE COMPRESSION TYPE MALE CONNECTOR	1/2"NPTMx1/2"O.D	AISI 316L SS	2	3	6	PIECES	#9000
09D	STRAIGHT UNION COMPRESSION TYPE DOUBLE FERRULE	1/2"O.D	AISI 316L SS	1	3	3	PIECES	#9000
15	TUBING, SEAMLESS, WALL THICKNESS 0.049"	1/4"O.D.	AISI 316L SS	1	3	3	M	-
19D	3 WAY 2- VALVE MANIFOLD	2 x 1/2" + 1/4"	AISI 316L SS	1	3	3	PIECES	#9000 BY VENDOR
23D	STRAIGHT UNION COMPRESSION TYPE DOUBLE FERRULE	1/4"O.D.	AISI 316L SS	1	3	3	PIECES	#9000
24D	DOUBLE FERRULE COMPRESSION TYPE MALE CONNECTOR	1/2"NPTMx1/4"O.D	AISI 316L SS	1	3	3	PIECES	#9000



پروژه نگهداشت و افزایش تولید میدان نفتی بینک
سطح الارض
احداث ردیف تراکم گاز در ایستگاه جمع آوری بینک



شماره پیمان:

053-073-9184

INSTRUMENT HOOK-UP DIAGRAM

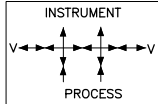
شماره صفحه: 30 از 55

پروژه	بسته کاری	صادرکننده	تسهيلات	رشته	نوع مدرک	سریال	نسخه
BK	GCS	PEDCO	120	IN	DG	0002	D03

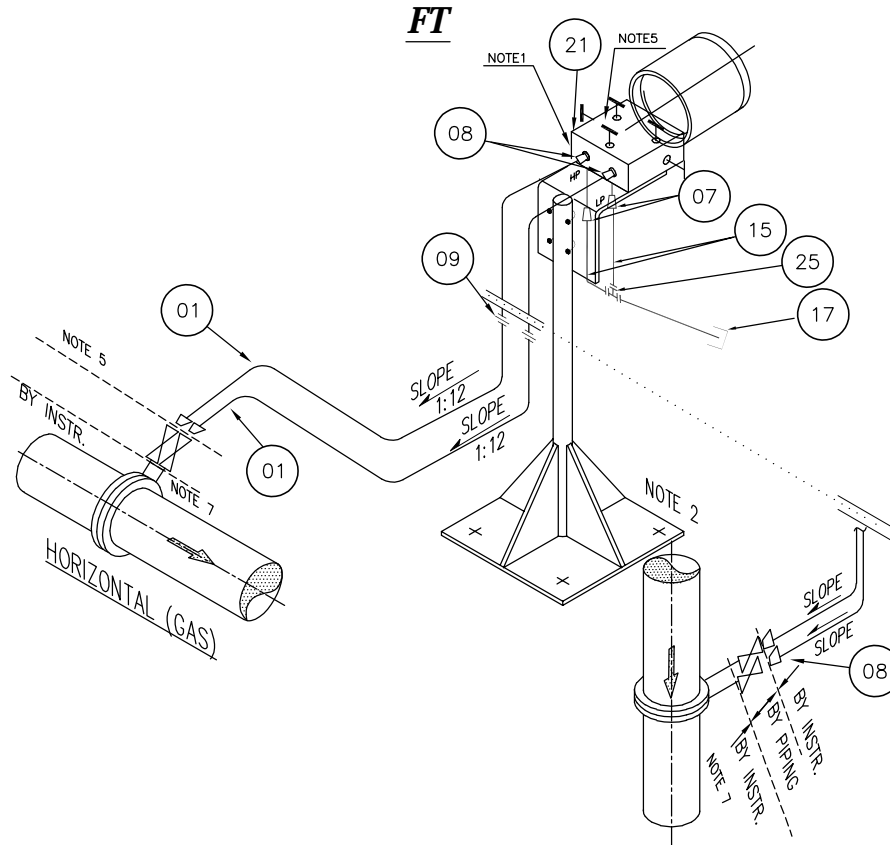
TAG NUMBERS

FIT/FE-2211

DIFFERENTIAL PRESSURE TRANSMITTER ON PIPE (GAS)-MATERIAL RATING:#3000



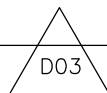
(DETAIL OF MANIFOLD ITEM 21)



NOTES:

- 1-(5) VALVES MANIFOLD WITH MOUNTING BRACKET, U-BOLTS AND NUTS ARE SUPPLIED BY VENDOR.
- 2-FOR DETAILS OF SUPPORT INSTALLATION REFER TO BK-GCS-PEDCO-120-IN-DW-0001.
- 3-USE OF UNION SHALL BE AVOIDED WHEREVER POSSIBLE.
- 4-FOR PIPING CONNECTION REFER TO PIPING ASSEMBLY DRAWING. DOC NO."BK-GCS-PEDCO-120-PI-DW-0002."
- 5-EACH (5) VALVES MANIFOLD IS DEFINED WITH ONE 1/4"NPTF DRAIN CONNECTION .
- 6-MANIFOLD SHALL BE SUITABLE FOR CONNECTING TO TRANSMITTER.
- 7-PROCESS CONNECTION TO BE FROM SIDE, DUE TO ANY SPACE LIMITATION, ORIENTATION CAN BE DOWNWARDS UP TO 45 DEGREES.

DESCRIPTION: DIFFERENTIAL PRESSURE TRANSMITTER ON PIPE (GAS)- MATERIAL RATING:#3000



CODE	DESCRIPTION	SIZE	MATERIAL	UNIT QTY	QTY	TOTAL QTY	UNIT	REMARK
01	TUBING, SEAMLESS, WALL THICKNESS 0.065"	1/2"O.D	AISI 316L SS	20	1	20	M	
07B	DOUBLE FERRULE COMPRESSION TYPE MALE CONNECTOR	1/4"NPTMx1/4"O.D	AISI 316L SS	2	1	2	PIECES	#3000
08B	DOUBLE FERRULE COMPRESSION TYPE MALE CONNECTOR	1/2"NPTMx1/2"O.D	AISI 316L SS	4	1	4	PIECES	#3000
09B	STRAIGHT UNION COMPRESSION TYPE DOUBLE FERRULE	1/2"O.D	AISI 316L SS	2	1	2	PIECES	#3000
15	TUBING, SEAMLESS, WALL THICKNESS 0.049"	1/4"O.D.	AISI 316L SS	1	1	1	M	-
17	TUBE CAP	1/4"O.D.	AISI 316L SS	2	1	2	PIECES	-
21B	5 - WAY VALVE MANIFOLD	2 X 1/2" + 1/4"	AISI 316L SS	1	1	1	PIECES	#3000 BY VENDOR
25B	UNION TUBE TEE	1/4"	AISI 316L SS	1	1	1	PIECES	#3000



پروژه نگهداشت و افزایش تولید میدان نفتی بینک
سطح الارض
احداث ردیف تراکم گاز در ایستگاه جمع آوری بینک



شماره پیمان:

053-073-9184

INSTRUMENT HOOK-UP DIAGRAM

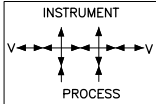
شماره صفحه: 31 از 55

پروژه	بسته کاری	صادرکننده	تسهيلات	رشته	نوع مدرک	سریال	نسخه
BK	GCS	PEDCO	120	IN	DG	0002	D03

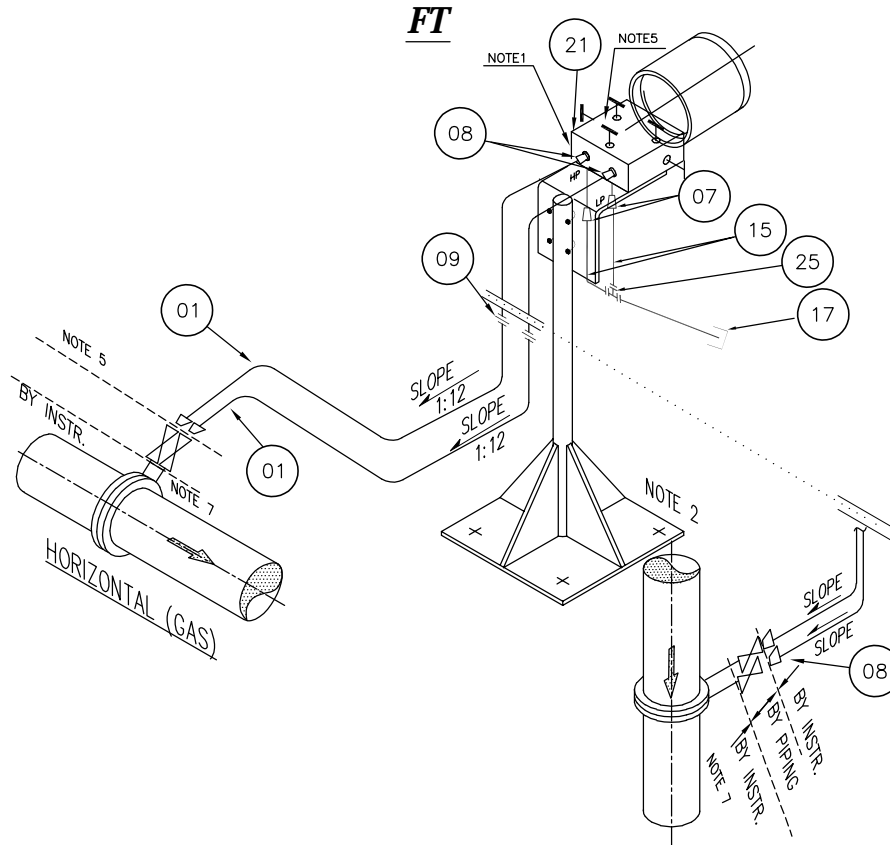
DIFFERENTIAL PRESSURE TRANSMITTER ON PIPE (GAS)-MATERIAL RATING:#6000

TAG NUMBERS

PDIT-2143



(DETAIL OF MANIFOLD ITEM 21)



NOTES:

- 1-(5) VALVES MANIFOLD WITH MOUNTING BRACKET, U-BOLTS AND NUTS ARE SUPPLIED BY VENDOR.
- 2-FOR DETAILS OF SUPPORT INSTALLATION REFER TO BK-GCS-PEDCO-120-IN-DW-0001.
- 3-USE OF UNION SHALL BE AVOIDED WHEREVER POSSIBLE.
- 4-FOR PIPING CONNECTION REFER TO PIPING ASSEMBLY DRAWING. DOC NO."BK-GCS-PEDCO-120-PI-DW-0002."
- 5-EACH (5) VALVES MANIFOLD IS DEFINED WITH ONE 1/4"NPT DRAIN CONNECTION .
- 6-MANIFOLD SHALL BE SUITABLE FOR CONNECTING TO TRANSMITTER.
- 7-PROCESS CONNECTION TO BE FROM SIDE, DUE TO ANY SPACE LIMITATION, ORIENTATION CAN BE DOWNWARDS UP TO 45 DEGREES.

DESCRIPTION: DIFFERENTIAL PRESSURE TRANSMITTER ON PIPE (GAS) - MATERIAL RATING:#6000

CODE	DESCRIPTION	SIZE	MATERIAL	UNIT QTY	QTY	TOTAL QTY	UNIT	REMARK
01	TUBING, SEAMLESS, WALL THICKNESS 0.065"	1/2"O.D	AISI 316L SS	20	1	20	M	
07C	DOUBLE FERRULE COMPRESSION TYPE MALE CONNECTOR	1/4"NPTMx1/4"O.D	AISI 316L SS	2	1	2	PIECES	#6000
08C	DOUBLE FERRULE COMPRESSION TYPE MALE CONNECTOR	1/2"NPTMx1/2"O.D	AISI 316L SS	4	1	4	PIECES	#6000
09C	STRAIGHT UNION COMPRESSION TYPE DOUBLE FERRULE	1/2"O.D	AISI 316L SS	2	1	2	PIECES	#6000
15	TUBING, SEAMLESS, WALL THICKNESS 0.049"	1/4"O.D.	AISI 316L SS	1	1	1	M	-
17	TUBE CAP	1/4"O.D.	AISI 316L SS	2	1	2	PIECES	-
21C	5 - WAY VALVE MANIFOLD	2 X 1/2" + 1/4"	AISI 316L SS	1	1	1	PIECES	#6000 BY VENDOR
25C	UNION TUBE TEE	1/4"	AISI 316L SS	1	1	1	PIECES	#6000



پروژه نگهداشت و افزایش تولید میدان نفتی بینک
سطح الارض
احداث ردیف تراکم گاز در ایستگاه جمع آوری بینک



شماره پیمان:

053-073-9184

INSTRUMENT HOOK-UP DIAGRAM

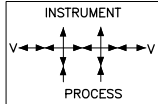
شماره صفحه: 32 از 55

پروژه	بسته کاری	صادرکننده	تسهيلات	رشته	نوع مدرک	سریال	نسخه
BK	GCS	PEDCO	120	IN	DG	0002	D03

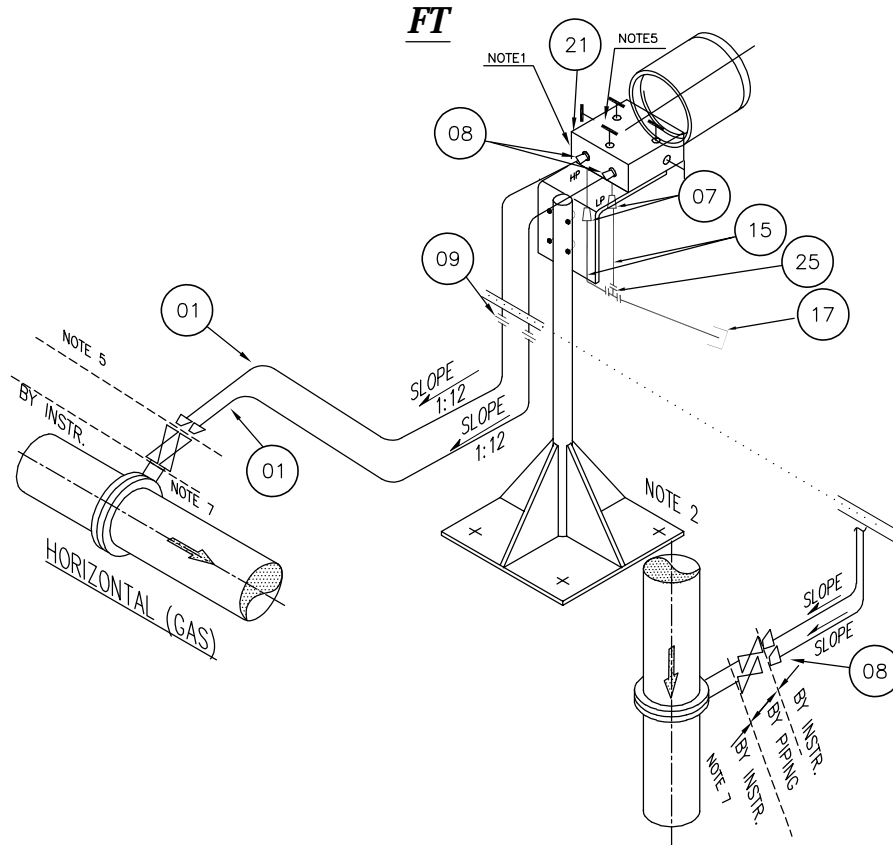
TAG NUMBERS

FIT/FE-2101
FIT/FE-2102
FIT/FE-2271

DIFFERENTIAL PRESSURE TRANSMITTER ON PIPE (GAS)-MATERIAL RATING:#9000



(DETAIL OF MANIFOLD ITEM 21)



NOTES:

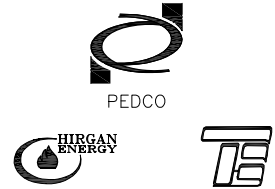
- (5) VALVES MANIFOLD WITH MOUNTING BRACKET, U-BOLTS AND NUTS ARE SUPPLIED BY VENDOR.
- FOR DETAILS OF SUPPORT INSTALLATION REFER TO BK-GCS-PEDCO-120-IN-DW-0001.
- USE OF UNION SHALL BE AVOIDED WHEREVER POSSIBLE.
- FOR PIPING CONNECTION REFER TO PIPING ASSEMBLY DRAWING. DOC NO."BK-GCS-PEDCO-120-PI-DW-0002."
- EACH (5) VALVES MANIFOLD IS DEFINED WITH ONE 1/4"NPTF DRAIN CONNECTION .
- MANIFOLD SHALL BE SUITABLE FOR CONNECTING TO TRANSMITTER.
- PROCESS CONNECTION TO BE FROM SIDE, DUE TO ANY SPACE LIMITATION, ORIENTATION CAN BE DOWNWARDS UP TO 45 DEGREES.

DESCRIPTION: DIFFERENTIAL PRESSURE TRANSMITTER ON PIPE (GAS)- MATERIAL RATING:#9000

CODE	DESCRIPTION	SIZE	MATERIAL	UNIT QTY	QTY	TOTAL QTY	UNIT	REMARK
01	TUBING, SEAMLESS, WALL THICKNESS 0.065"	1/2"O.D	AISI 316L SS	20	3	60	M	
07D	DOUBLE FERRULE COMPRESSION TYPE MALE CONNECTOR	1/4"NPTMx1/4"O.D	AISI 316L SS	2	3	6	PIECES	#9000
08D	DOUBLE FERRULE COMPRESSION TYPE MALE CONNECTOR	1/2"NPTMx1/2"O.D	AISI 316L SS	4	3	12	PIECES	#9000
09D	STRAIGHT UNION COMPRESSION TYPE DOUBLE FERRULE	1/2"O.D	AISI 316L SS	2	3	6	PIECES	#9000
15	TUBING, SEAMLESS, WALL THICKNESS 0.049"	1/4"O.D.	AISI 316L SS	1	3	3	M	-
17	TUBE CAP	1/4"O.D.	AISI 316L SS	2	3	6	PIECES	-
21D	5 - WAY VALVE MANIFOLD	2 X 1/2" + 1/4"	AISI 316L SS	1	3	3	PIECES	#9000 BY VENDOR
25D	UNION TUBE TEE	1/4"	AISI 316L SS	1	3	3	PIECES	#9000



پروژه نگهداشت و افزایش تولید میدان نفتی بینک
سطح الارض
احداث ردیف تراکم گاز در ایستگاه جمع آوری بینک



شماره پیمان:

053-073-9184

INSTRUMENT HOOK-UP DIAGRAM

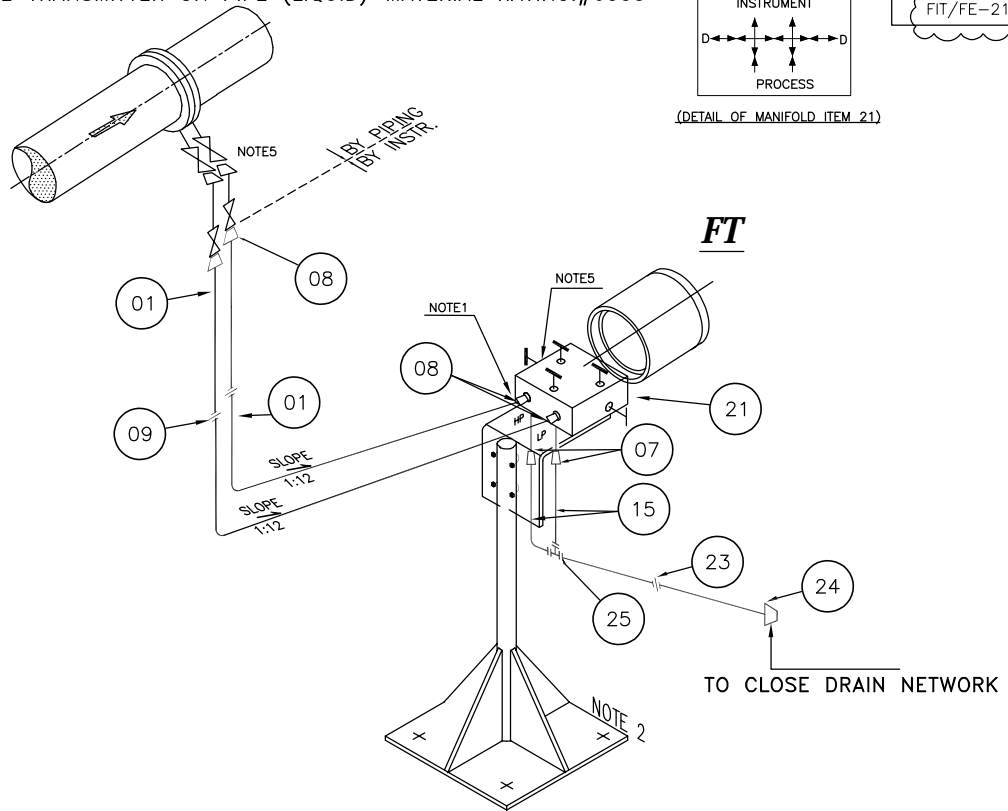
شماره صفحه: 33 از 55

پروژه	بسته کاری	صادرکننده	تسهيلات	رشته	نوع مدرک	سریال	نسخه
BK	GCS	PEDCO	120	IN	DG	0002	D03

TAG NUMBERS

FIT/FE-2111

DIFFERENTIAL PRESSURE TRANSMITTER ON PIPE (LIQUID)-MATERIAL RATING:#6000



NOTES:

- (5) VALVES MANIFOLD WITH MOUNTING BRACKET, U-BOLTS AND NUTS ARE SUPPLIED BY VENDOR.
- FOR DETAILS OF SUPPORT INSTALLATION REFER TO BK-GCS-PEDCO-120-IN-DW-0001.
- USE OF UNION SHALL BE AVOIDED WHEREVER POSSIBLE.
- FOR PIPING CONNECTION REFER TO PIPING ASSEMBLY DRAWING. DOC NO."BK-GCS-PEDCO-120-PI-DW-0002."
- EACH (5) VALVES MANIFOLD IS DEFINED WITH ONE 1/4"NPTF DRAIN CONNECTION .
- MANIFOLD SHALL BE SUITABLE FOR CONNECTING TO TRANSMITTER.
- PROCESS CONNECTION TO BE FROM SIDE, DUE TO ANY SPACE LIMITATION, ORIENTATION CAN BE DOWNWARDS UP TO 45 DEGREES.

DESCRIPTION : DIFFERENTIAL PRESSURE TRANSMITTER ON PIPE (LIQUID)- MATERIAL RATING:#6000

CODE	DESCRIPTION	SIZE	MATERIAL	UNIT QTY	QTY	TOTAL QTY	UNIT	REMARK
01	TUBING, SEAMLESS, WALL THICKNESS 0.065"	1/2"O.D	AISI 316L SS	20	1	20	M	
07C	DOUBLE FERRULE COMPRESSION TYPE MALE CONNECTOR	1/4"NPTMx1/4"O.D	AISI 316L SS	2	1	2	PIECES	#6000
08C	DOUBLE FERRULE COMPRESSION TYPE MALE CONNECTOR	1/2"NPTMx1/2"O.D	AISI 316L SS	4	1	4	PIECES	#6000
09C	STRAIGHT UNION COMPRESSION TYPE DOUBLE FERRULE	1/2"O.D	AISI 316L SS	2	1	2	PIECES	#6000
15	TUBING, SEAMLESS, WALL THICKNESS 0.049"	1/4"O.D.	AISI 316L SS	1	1	1	M	-
21C	5 - WAY VALVE MANIFOLD	2 X 1/2" + 1/4"	AISI 316L SS	1	1	1	PIECES	#6000 BY VENDOR
23C	STRAIGHT UNION COMPRESSION TYPE DOUBLE FERRULE	1/4"O.D.	AISI 316L SS	1	1	1	PIECES	#6000
24C	DOUBLE FERRULE COMPRESSION TYPE MALE CONNECTOR	1/2"NPTMx1/4"O.D	AISI 316L SS	1	1	1	PIECES	#6000
25C	UNION TUBE TEE	1/4"	AISI 316L SS	1	1	1	PIECES	#6000



پروژه نگهداشت و افزایش تولید میدان نفتی بینک
سطح الارض
احداث ردیف تراکم گاز در ایستگاه جمع آوری بینک



شماره پیمان:

053-073-9184

INSTRUMENT HOOK-UP DIAGRAM

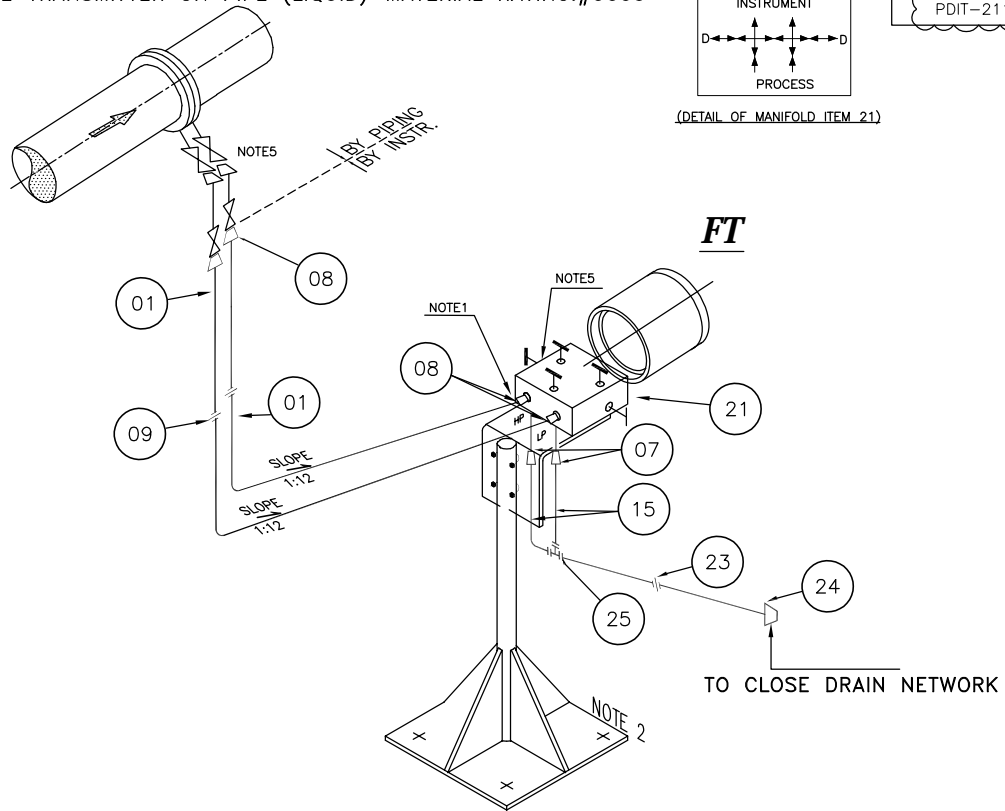
شماره صفحه: 34 از 55

پروژه	بسته کاری	صادرکننده	تسهيلات	رشته	نوع مدرک	سریال	نسخه
BK	GCS	PEDCO	120	IN	DG	0002	D03

TAG NUMBERS

PDIT-2111

DIFFERENTIAL PRESSURE TRANSMITTER ON PIPE (LIQUID)-MATERIAL RATING:#9000



NOTES:

- 1-(5) VALVES MANIFOLD WITH MOUNTING BRACKET, U-BOLTS AND NUTS ARE SUPPLIED BY VENDOR.
- 2-FOR DETAILS OF SUPPORT INSTALLATION REFER TO BK-GCS-PEDCO-120-IN-DW-0001.
- 3-USE OF UNION SHALL BE AVOIDED WHEREVER POSSIBLE.
- 4-FOR PIPING CONNECTION REFER TO PIPING ASSEMBLY DRAWING. DOC NO."BK-GCS-PEDCO-120-PI-DW-0002."
- 5-EACH (5) VALVES MANIFOLD IS DEFINED WITH ONE 1/4"NPTF DRAIN CONNECTION .
- 6-MANIFOLD SHALL BE SUITABLE FOR CONNECTING TO TRANSMITTER.
- 7-PROCESS CONNECTION TO BE FROM SIDE, DUE TO ANY SPACE LIMITATION, ORIENTATION CAN BE DOWNWARDS UP TO 45 DEGREES.

DESCRIPTION : DIFFERENTIAL PRESSURE TRANSMITTER ON PIPE (LIQUID)- MATERIAL RATING:#9000

CODE	DESCRIPTION	SIZE	MATERIAL	UNIT QTY	QTY	TOTAL QTY	UNIT	REMARK
01	TUBING, SEAMLESS, WALL THICKNESS 0.065"	1/2"O.D	AISI 316L SS	20	1	20	M	
07D	DOUBLE FERRULE COMPRESSION TYPE MALE CONNECTOR	1/4"NPTMx1/4"O.D	AISI 316L SS	2	1	2	PIECES	#9000
08D	DOUBLE FERRULE COMPRESSION TYPE MALE CONNECTOR	1/2"NPTMx1/2"O.D	AISI 316L SS	4	1	4	PIECES	#9000
09D	STRAIGHT UNION COMPRESSION TYPE DOUBLE FERRULE	1/2"O.D	AISI 316L SS	2	1	2	PIECES	#9000
15	TUBING, SEAMLESS, WALL THICKNESS 0.049"	1/4"O.D.	AISI 316L SS	1	1	1	M	-
21D	5 - WAY VALVE MANIFOLD	2 X 1/2" + 1/4"	AISI 316L SS	1	1	1	PIECES	#9000 BY VENDOR
23D	STRAIGHT UNION COMPRESSION TYPE DOUBLE FERRULE	1/4"O.D.	AISI 316L SS	1	1	1	PIECES	#9000
24D	DOUBLE FERRULE COMPRESSION TYPE MALE CONNECTOR	1/2"NPTMx1/4"O.D	AISI 316L SS	1	1	1	PIECES	#9000
25D	UNION TUBE TEE	1/4"	AISI 316L SS	1	1	1	PIECES	#9000



پروژه نگهداشت و افزایش تولید میدان نفتی بینک
سطح الارض
احداث ردیف تراکم گاز در ایستگاه جمع آوری بینک



شماره پیمان:

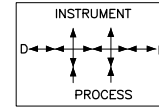
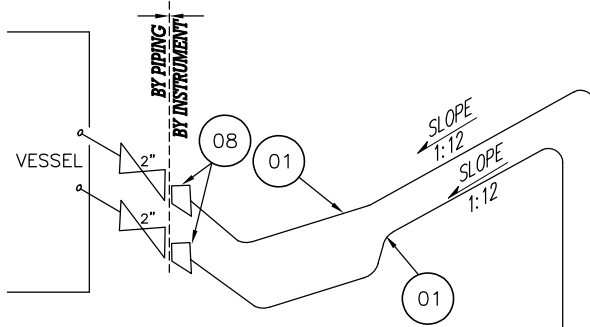
053-073-9184

INSTRUMENT HOOK-UP DIAGRAM

پروژه	بسته کاری	صادرکننده	تسهيلات	رشته	نوع مدرک	سریال	نسخه
BK	GCS	PEDCO	120	IN	DG	0002	D03

شماره صفحه: 35 از 55

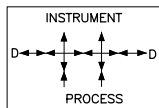
DIFFERENTIAL PRESSURE TRANSMITTER ON VESSEL (LIQUID SERVICE)



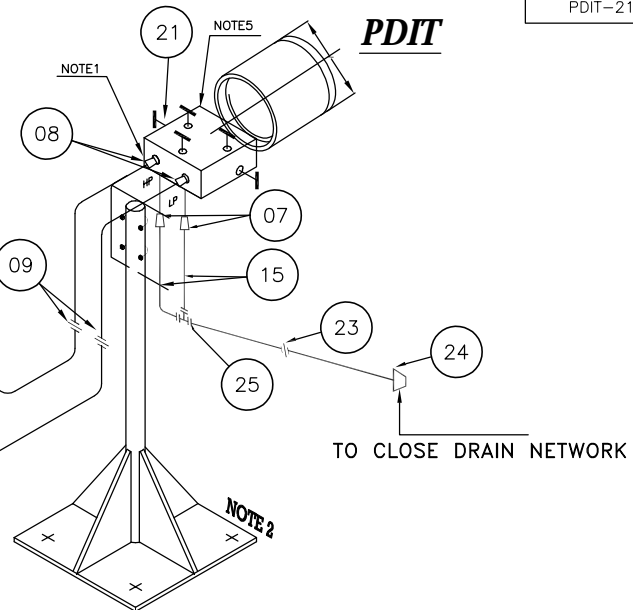
(DETAIL OF MANIFOLD ITEM 21)

TAG NUMBERS

PDIT-2112
PDIT-2121A
PDIT-2121B
PDIT-2121C
PDIT-2131A
PDIT-2131B
PDIT-2131C
PDIT-2141



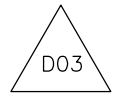
(DETAIL OF MANIFOLD ITEM 21)



DESCRIPTION : DIFFERENTIAL PRESSURE TRANSMITTER (LIQUID SERVICE)

NOTES:

- 1-(5) VALVES MANIFOLD WITH MOUNTING BRACKET, U-BOLTS AND NUTS ARE SUPPLIED BY VENDOR.
- 2-FOR DETAILS OF SUPPORT INSTALLATION REFER TO BK-GCS-PEDCO-120-IN-DW-0001.
- 3-USE OF UNION SHALL BE AVOIDED WHEREVER POSSIBLE.
- 4-FOR PIPING CONNECTION REFER TO PIPING ASSEMBLY DRAWING. DOC NO."BK-GCS-PEDCO-120-PI-DW-0002."
- 5-EACH (5) VALVES MANIFOLD IS DEFINED WITH ONE 1/4"NPTF DRAIN CONNECTION .
- 6-MANIFOLD SHALL BE SUITABLE FOR CONNECTING TO TRANSMITTER.
- 7-PROCESS CONNECTION TO BE FROM SIDE, DUE TO ANY SPACE LIMITATION, ORIENTATION CAN BE DOWNWARDS UP TO 45 DEGREES.

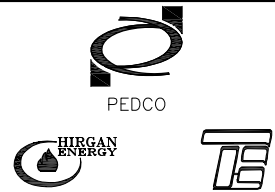


DESCRIPTION : DIFFERENTIAL PRESSURE TRANSMITTER ON VESSEL (LIQUID)

CODE	DESCRIPTION	SIZE	MATERIAL	UNIT QTY	QTY	TOTAL QTY	UNIT	REMARK
01	TUBING, SEAMLESS, WALL THICKNESS 0.065"	1/2"O.D	AISI 316L SS	20	8	160	M	
07D	DOUBLE FERRULE COMPRESSION TYPE MALE CONNECTOR	1/4"NPTMx1/4"O.D	AISI 316L SS	2	8	16	PIECES	#9000
08D	DOUBLE FERRULE COMPRESSION TYPE MALE CONNECTOR	1/2"NPTMx1/2"O.D	AISI 316L SS	4	8	32	PIECES	#9000
09D	STRAIGHT UNION COMPRESSION TYPE DOUBLE FERRULE	1/2"O.D	AISI 316L SS	2	8	16	PIECES	#9000
15	TUBING, SEAMLESS, WALL THICKNESS 0.049"	1/4"O.D.	AISI 316L SS	1	8	8	M	-
21D	5 - WAY VALVE MANIFOLD	2 X 1/2" + 1/4"	AISI 316L SS	1	8	8	PIECES	#9000 BY VENDOR
23D	STRAIGHT UNION COMPRESSION TYPE DOUBLE FERRULE	1/4"O.D.	AISI 316L SS	1	8	8	PIECES	#9000
24D	DOUBLE FERRULE COMPRESSION TYPE MALE CONNECTOR	1/2"NPTMx1/4"O.D	AISI 316L SS	1	8	8	PIECES	#9000
25D	UNION TUBE TEE	1/4"	AISI 316L SS	1	8	8	PIECES	#9000



پروژه نگهداشت و افزایش تولید میدان نفتی بینک
سطح الارض
احداث ردیف تراکم گاز در ایستگاه جمع آوری بینک



شماره پیمان:

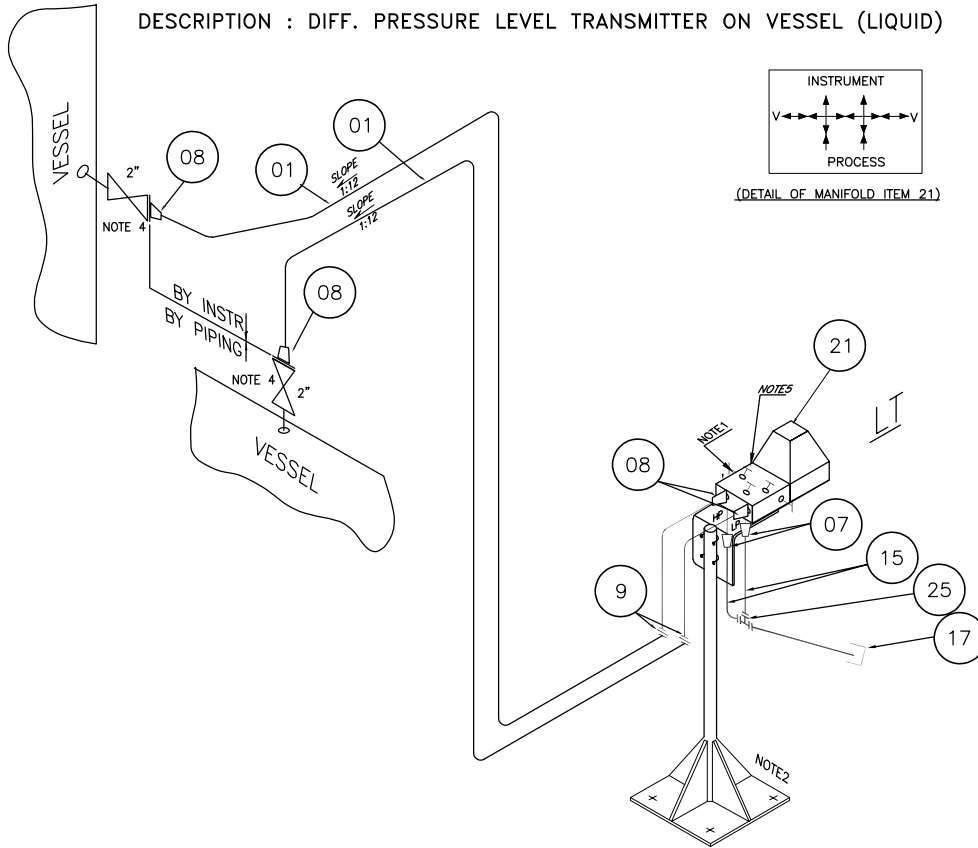
053-073-9184

INSTRUMENT HOOK-UP DIAGRAM

شماره صفحه: 36 از 55

پروژه	بسته کاری	صادرکننده	تسهيلات	رشته	نوع مدرک	سریال	نسخه
BK	GCS	PEDCO	120	IN	DG	0002	D03

DESCRIPTION : DIFF. PRESSURE LEVEL TRANSMITTER ON VESSEL (LIQUID)



TAG NUMBERS

LIT-2161
LIT-2293
LIT-2281
LIT-2291

NOTES:

- 1-(5) VALVES MANIFOLD WITH MOUNTING BRACKET, U-BOLTS AND NUTS ARE SUPPLIED BY VENDOR.
- 2-THE SUPPORT IS TYPICAL. PLEASE REFER TO INSTALLATION DETAILS.
- 3-USE OF UNION SHALL BE AVOIDED WHEREVER POSSIBLE.
- 4-BLIND FLANGE WITH 1/2" NPT TAPPING, BOLTS & NUTS BY PIPING.
- 5-EACH (5) VALVES MANIFOLD IS DEFINED WITH ONE 1/4"NPTF DRAIN CONNECTION .
- 6-MANIFOLD SHALL BE SUITABLE FOR CONNECT TO TRANSMITTER.

DESCRIPTION: DIFF. PRESSURE LEVEL TRANSMITTER ON VESSEL (GAS)- MATERIAL
RATING: #3000

CODE	DESCRIPTION	SIZE	MATERIAL	UNIT QTY	QTY	TOTAL QTY	UNIT	REMARK
01	TUBING, SEAMLESS, WALL THICKNESS 0.065"	1/2"O.D	AISI 316L SS	20	4	80	M	-
07B	DOUBLE FERRULE COMPRESSION TYPE MALE CONNECTOR	1/4"NPTMx1/4"O.D	AISI 316L SS	2	4	8	PIECES	#3000
08B	DOUBLE FERRULE COMPRESSION TYPE MALE CONNECTOR	1/2"NPTMx1/2"O.D	AISI 316L SS	4	4	16	PIECES	#3000
09B	STRAIGHT UNION COMPRESSION TYPE DOUBLE FERRULE	1/2"O.D	AISI 316L SS	2	4	8	PIECES	#3000
15	TUBING, SEAMLESS, WALL THICKNESS 0.049"	1/4"O.D.	AISI 316L SS	1	4	4	M	-
17	TUBE CAP	1/4"O.D.	AISI 316L SS	1	4	4	PIECES	-
21B	5 - WAY VALVE MANIFOLD	2 X 1/2" + 1/4"	AISI 316L SS	1	4	4	PIECES	#3000 VY VENDOR
25B	UNION TUBE TEE	1/4"	AISI 316L SS	1	4	4	PIECES	#3000



پروژه نگهداشت و افزایش تولید میدان نفتی بینک
سطح الارض
احداث ردیف تراکم گاز در ایستگاه جمع آوری بینک



شماره پیمان:

053-073-9184

INSTRUMENT HOOK-UP DIAGRAM

شماره صفحه: 37 از 55

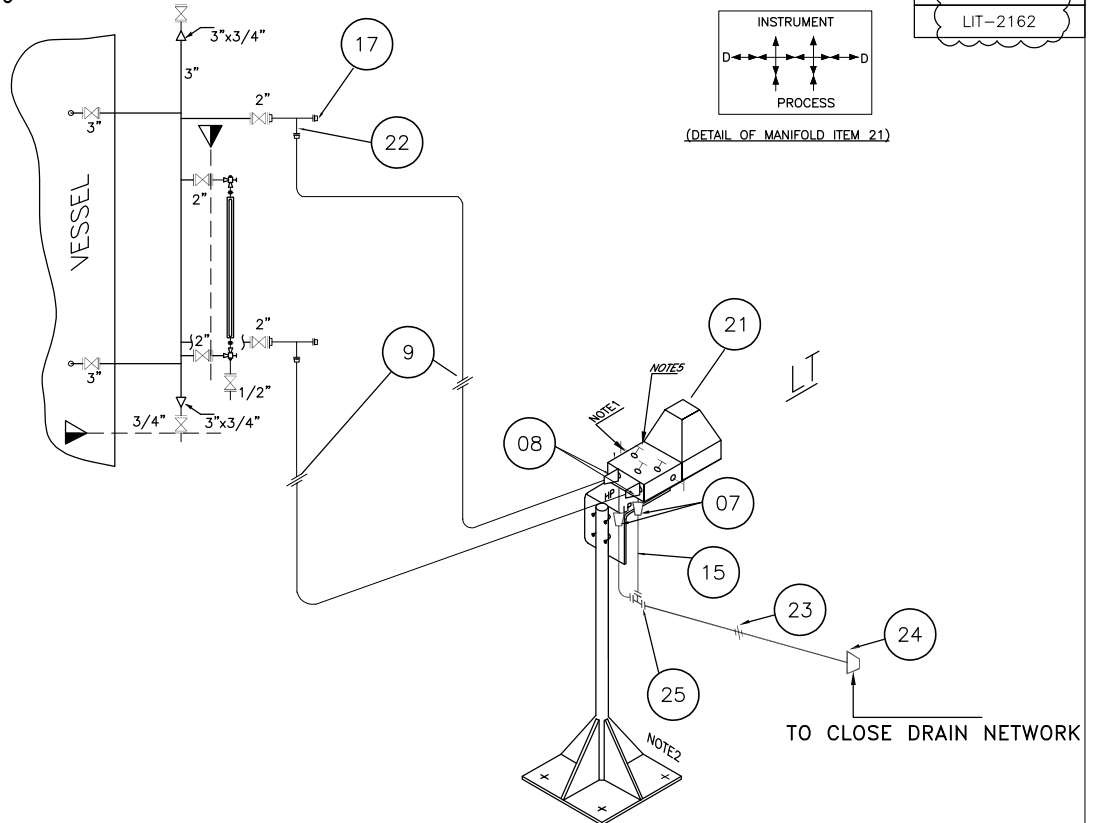
پروژه	بسته کاری	صادرکننده	تسهيلات	رشته	نوع مدرک	سریال	نسخه
BK	GCS	PEDCO	120	IN	DG	0002	D03

DIFF. PRESSURE LEVEL TRANSMITTER/LEVEL GAUGE-SIDE-SIDE (REFLEX) ON VESSEL (LIQUID)
MATERIAL RATING:#3000

TAG NUMBERS

LG-2162

LIT-2162



NOTES:

- (5) VALVES MANIFOLD WITH MOUNTING BRACKET, U-BOLTS AND NUTS ARE SUPPLIED BY VENDOR.
- THIS SUPPORT IS TYPICAL. PLEASE REFER TO INSTALLATION DETAILS.
- USE OF UNION SHALL BE AVOIDED WHEREVER POSSIBLE.
- MANIFOLD SHALL BE SUITABLE FOR CONNECT TO TRANSMITTER.
- BLIND FLANGE WITH 1/2" NPT TAPPING, BOLTS & NUTS BY PIPING.

DESCRIPTION : DIFF. PRESSURE LEVEL TRANSMITTER/LEVEL GAUGE/SIDE-SIDE (REFLEX) ON VESSEL (LIQUID)-MATERIAL RATING:#3000

D03

CODE	DESCRIPTION	SIZE	MATERIAL	UNIT QTY	QTY	TOTAL QTY	UNIT	REMARK
01	TUBING, SEAMLESS, WALL THICKNESS 0.065"	1/2" O.D	AISI 316L SS	20	1	20	M	-
07B	DOUBLE FERRULE COMPRESSION TYPE MALE CONNECTOR	1/4"NPTx1/4" O.D	AISI 316L SS	2	1	2	PIECES	#3000
08B	DOUBLE FERRULE COMPRESSION TYPE MALE CONNECTOR	1/2"NPTx1/2" O.D	AISI 316L SS	2	1	2	PIECES	#3000
09B	STRAIGHT UNION COMPRESSION TYPE DOUBLE FERRULE	1/2" O.D	AISI 316L SS	2	1	2	PIECES	#3000
15	TUBING, SEAMLESS, WALL THICKNESS 0.049"	1/4" O.D.	AISI 316L SS	1	1	1	M	-
17	TUBE CAP	1/4" O.D.	AISI 316L SS	2	1	2	PIECES	-
21B	5 - WAY VALVE MANIFOLD	2 X 1/2" + 1/4"	AISI 316L SS	1	1	1	PIECES	#3000 BY VENDOR
22B	UNION TUBE TEE	1/2"	AISI 316L SS	2	1	2	PIECES	#3000
23B	STRAIGHT UNION COMPRESSION TYPE DOUBLE FERRULE	1/4" O.D.	AISI 316L SS	1	1	1	PIECES	#3000
24B	DOUBLE FERRULE COMPRESSION TYPE MALE CONNECTOR	1/2"NPTx1/4" O.D	AISI 316L SS	1	1	1	PIECES	#3000
25B	UNION TUBE TEE	1/4"	AISI 316L SS	1	1	1	PIECES	#3000



پروژه نگهداشت و افزایش تولید میدان نفتی بینک
سطح الارض
احداث ردیف تراکم گاز در ایستگاه جمع آوری بینک



شماره پیمان:

053-073-9184

INSTRUMENT HOOK-UP DIAGRAM

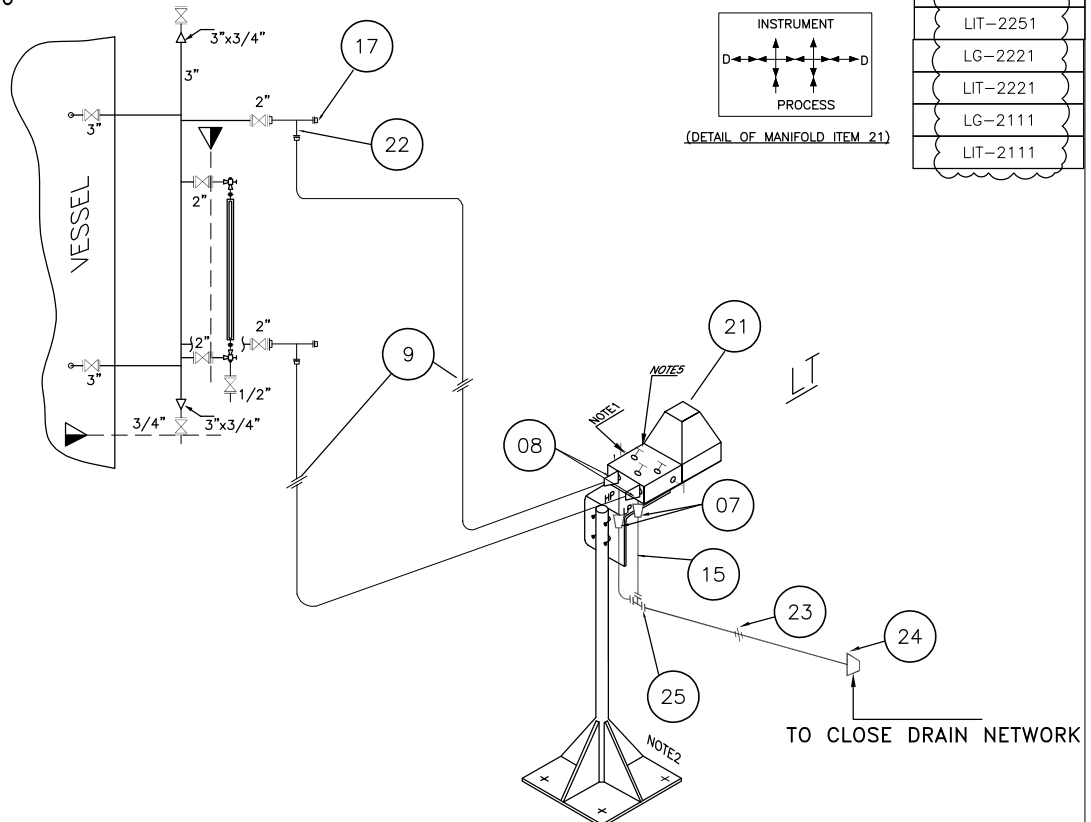
شماره صفحه: 38 از 55

پروژه	بسته کاری	صادرکننده	تسهيلات	رشته	نوع مدرک	سریال	نسخه
BK	GCS	PEDCO	120	IN	DG	0002	D03

DIFF. PRESSURE LEVEL TRANSMITTER/LEVEL GAUGE-SIDE-SIDE (REFLEX) ON VESSEL (LIQUID)
MATERIAL RATING:#9000

TAG NUMBERS

LG-2251
LIT-2251
LG-2221
LIT-2221
LG-2111
LIT-2111



NOTES:

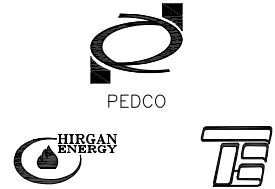
- 1-(5) VALVES MANIFOLD WITH MOUNTING BRACKET, U-BOLTS AND NUTS ARE SUPPLIED BY VENDOR.
- 2-THE SUPPORT IS TYPICAL. PLEASE REFER TO INSTALLATION DETAILS.
- 3-USE OF UNION SHALL BE AVOIDED WHEREVER POSSIBLE.
- 4-MANIFOLD SHALL BE SUITABLE FOR CONNECT TO TRANSMITTER.
- 5-BLIND FLANGE WITH 1/2" NPT TAPPING, BOLTS & NUTS BY PIPING.

DESCRIPTION : DIFF. PRESSURE LEVEL TRANSMITTER/LEVEL GAUGE-SIDE-SIDE (REFLEX) ON VESSEL (LIQUID)-MATERIAL RATING:#9000

CODE	DESCRIPTION	SIZE	MATERIAL	UNIT QTY	QTY	TOTAL QTY	UNIT	REMARK
01	TUBING, SEAMLESS, WALL THICKNESS 0.065"	1/2"O.D	AISI 316L SS	20	3	60	M	-
07D	DOUBLE FERRULE COMPRESSION TYPE MALE CONNECTOR	1/4"NPTMx1/4"O.D	AISI 316L SS	2	3	6	PIECES	#9000
08D	DOUBLE FERRULE COMPRESSION TYPE MALE CONNECTOR	1/2"NPTMx1/2"O.D	AISI 316L SS	2	3	6	PIECES	#9000
09D	STRAIGHT UNION COMPRESSION TYPE DOUBLE FERRULE	1/2"O.D	AISI 316L SS	2	3	6	PIECES	#9000
15	TUBING, SEAMLESS, WALL THICKNESS 0.049"	1/4"O.D.	AISI 316L SS	1	3	3	M	-
17	TUBE CAP	1/4"O.D.	AISI 316L SS	2	3	6	PIECES	-
21D	5 - WAY VALVE MANIFOLD	2 X 1/2" + 1/4"	AISI 316L SS	1	3	3	PIECES	#9000 BY VENDOR
22D	UNION TUBE TEE	1/2"	AISI 316L SS	2	3	6	PIECES	#9000
23D	STRAIGHT UNION COMPRESSION TYPE DOUBLE FERRULE	1/4"O.D.	AISI 316L SS	1	3	3	PIECES	#9000
24D	DOUBLE FERRULE COMPRESSION TYPE MALE CONNECTOR	1/2"NPTMx1/4"O.D	AISI 316L SS	1	3	3	PIECES	#9000
25D	UNION TUBE TEE	1/4"	AISI 316L SS	1	3	3	PIECES	#9000



پروژه نگهداشت و افزایش تولید میدان نفتی بینک
سطح الارض
احداث ردیف تراکم گاز در ایستگاه جمع آوری بینک



شماره پیمان:

053-073-9184

INSTRUMENT HOOK-UP DIAGRAM

شماره صفحه: 39 از 55

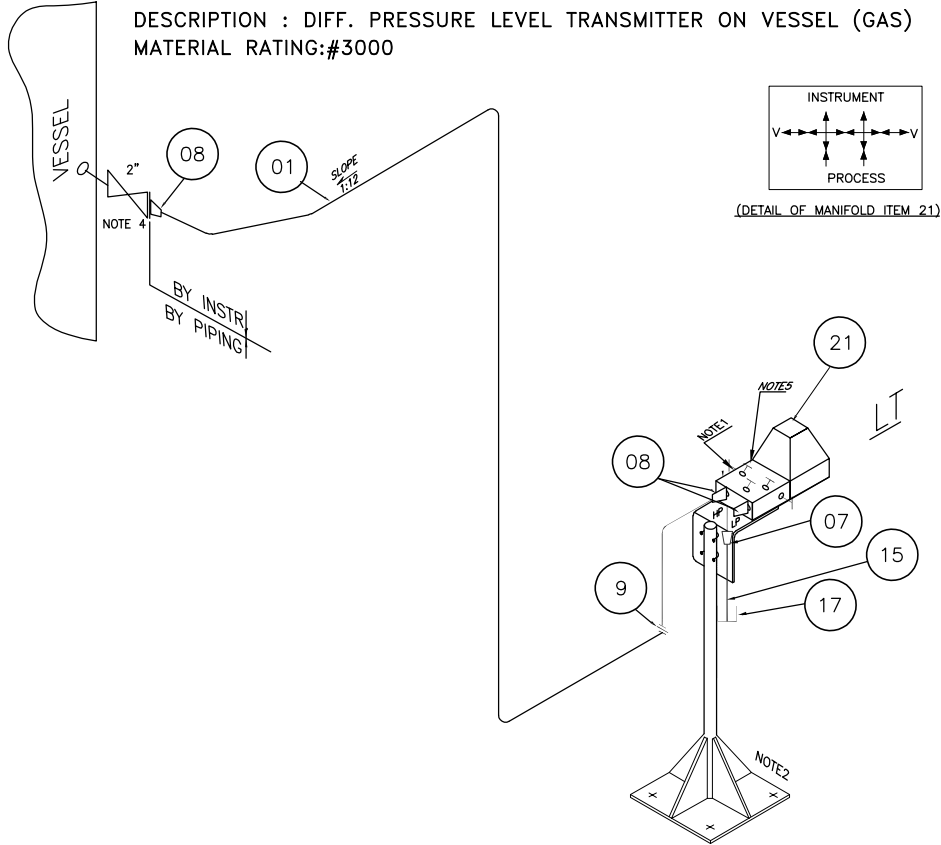
پروژه	بسته کاری	صادرکننده	تسهيلات	رشته	نوع مدرک	سریال	نسخه
BK	GCS	PEDCO	120	IN	DG	0002	D03

DESCRIPTION : DIFF. PRESSURE LEVEL TRANSMITTER ON VESSEL (GAS)
MATERIAL RATING:#3000

TAG NUMBERS

LT-2301

LT-2302



NOTES:

- 1-(5) VALVES MANIFOLD WITH MOUNTING BRACKET, U-BOLTS AND NUTS ARE SUPPLIED BY VENDOR.
- 2-THE SUPPORT IS TYPICAL. PLEASE REFER TO INSTALLATION DETAILS.
- 3-USE OF UNION SHALL BE AVOIDED WHEREVER POSSIBLE.
- 4-BLIND FLANGE WITH 1/2" NPT TAPPING, BOLTS & NUTS BY PIPING.
- 5-EACH (5) VALVES MANIFOLD IS DEFINED WITH ONE 1/4"NPTF DRAIN CONNECTION .
- 6-MANIFOLD SHALL BE SUITABLE FOR CONNECT TO TRANSMITTER.

DESCRIPTION : DIFF. PRESSURE LEVEL TRANSMITTER ON VESSEL (GAS)-MATERIAL RATING:#3000

CODE	DESCRIPTION	SIZE	MATERIAL	UNIT QTY	QTY	TOTAL QTY	UNIT	REMARK
01	TUBING, SEAMLESS, WALL THICKNESS 0.065"	1/2"O.D	AISI 316L SS	10	2	20	M	
07B	DOUBLE FERRULE COMPRESSION TYPE MALE CONNECTOR	1/4"NPTMx1/4"O.D	AISI 316L SS	1	2	2	PIECES	#3000
08B	DOUBLE FERRULE COMPRESSION TYPE MALE CONNECTOR	1/2"NPTMx1/2"O.D	AISI 316L SS	2	2	4	PIECES	#3000
09B	STRAIGHT UNION COMPRESSION TYPE DOUBLE FERRULE	1/2"O.D	AISI 316L SS	1	2	2	PIECES	#3000
15	TUBING, SEAMLESS, WALL THICKNESS 0.049"	1/4"O.D.	AISI 316L SS	1	2	2	M	-
17	TUBE CAP	1/4"O.D.	AISI 316L SS	1	2	2	PIECES	-
21B	5 - WAY VALVE MANIFOLD	2 X 1/2" + 1/4"	AISI 316L SS	1	2	2	PIECES	#3000 BY VENDOR



پروژه نگهداشت و افزایش تولید میدان نفتی بینک
سطح الارض
احداث ردیف تراکم گاز در ایستگاه جمع آوری بینک



شماره پیمان:

053-073-9184

INSTRUMENT HOOK-UP DIAGRAM

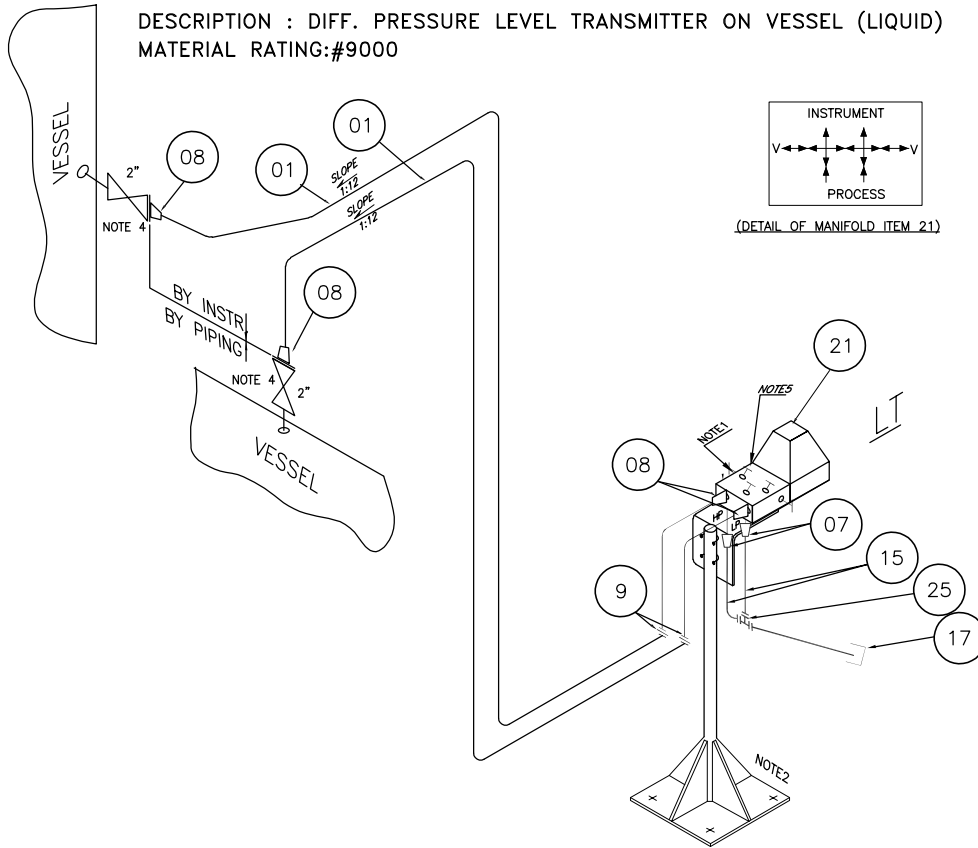
شماره صفحه: 40 از 55

پروژه	بسته کاری	صادرکننده	تسهيلات	رشته	نوع مدرک	سریال	نسخه
BK	GCS	PEDCO	120	IN	DG	0002	D03

DESCRIPTION : DIFF. PRESSURE LEVEL TRANSMITTER ON VESSEL (LIQUID)
MATERIAL RATING:#9000

TAG NUMBERS

LT-2112



NOTES:

- 1-(5) VALVES MANIFOLD WITH MOUNTING BRACKET, U-BOLTS AND NUTS ARE SUPPLIED BY VENDOR.
- 2-THESE SUPPORT IS TYPICAL. PLEASE REFER TO INSTALLATION DETAILS.
- 3-USE OF UNION SHALL BE AVOIDED WHEREVER POSSIBLE.
- 4-BLIND FLANGE WITH 1/2" NPT TAPPING, BOLTS & NUTS BY PIPING.
- 5-EACH (5) VALVES MANIFOLD IS DEFINED WITH ONE 1/4"NPTF DRAIN CONNECTION .
- 6-MANIFOLD SHALL BE SUITABLE FOR CONNECT TO TRANSMITTER.

D03

DESCRIPTION : DIFF. PRESSURE LEVEL TRANSMITTER ON VESSEL (GAS)-MATERIAL RATING #9000

CODE	DESCRIPTION	SIZE	MATERIAL	UNIT QTY	QTY	TOTAL QTY	UNIT	REMARK
01	TUBING, SEAMLESS, WALL THICKNESS 0.065"	1/2"O.D	AISI 316L SS	20	1	20	M	
07D	DOUBLE FERRULE COMPRESSION TYPE MALE CONNECTOR	1/4"NPTMx1/4"O.D	AISI 316L SS	2	1	2	PIECES	#9000
08D	DOUBLE FERRULE COMPRESSION TYPE MALE CONNECTOR	1/2"NPTMx1/2"O.D	AISI 316L SS	4	1	4	PIECES	#9000
09D	STRAIGHT UNION COMPRESSION TYPE DOUBLE FERRULE	1/2"O.D	AISI 316L SS	2	1	2	PIECES	#9000
15	TUBING, SEAMLESS, WALL THICKNESS 0.049"	1/4"O.D.	AISI 316L SS	1	1	1	M	-
17	TUBE CAP	1/4"O.D.	AISI 316L SS	1	1	1	PIECES	-
21D	5 - WAY VALVE MANIFOLD	2 X 1/2" + 1/4"	AISI 316L SS	1	1	1	PIECES	#9000 BY VENDOR
25D	UNION TUBE TEE	1/4"	AISI 316L SS	1	1	1	PIECES	#9000



پروژه نگهداشت و افزایش تولید میدان نفتی بینک
سطح الارض
احداث ردیف تراکم گاز در ایستگاه جمع آوری بینک



شماره پیمان:

053-073-9184

INSTRUMENT HOOK-UP DIAGRAM

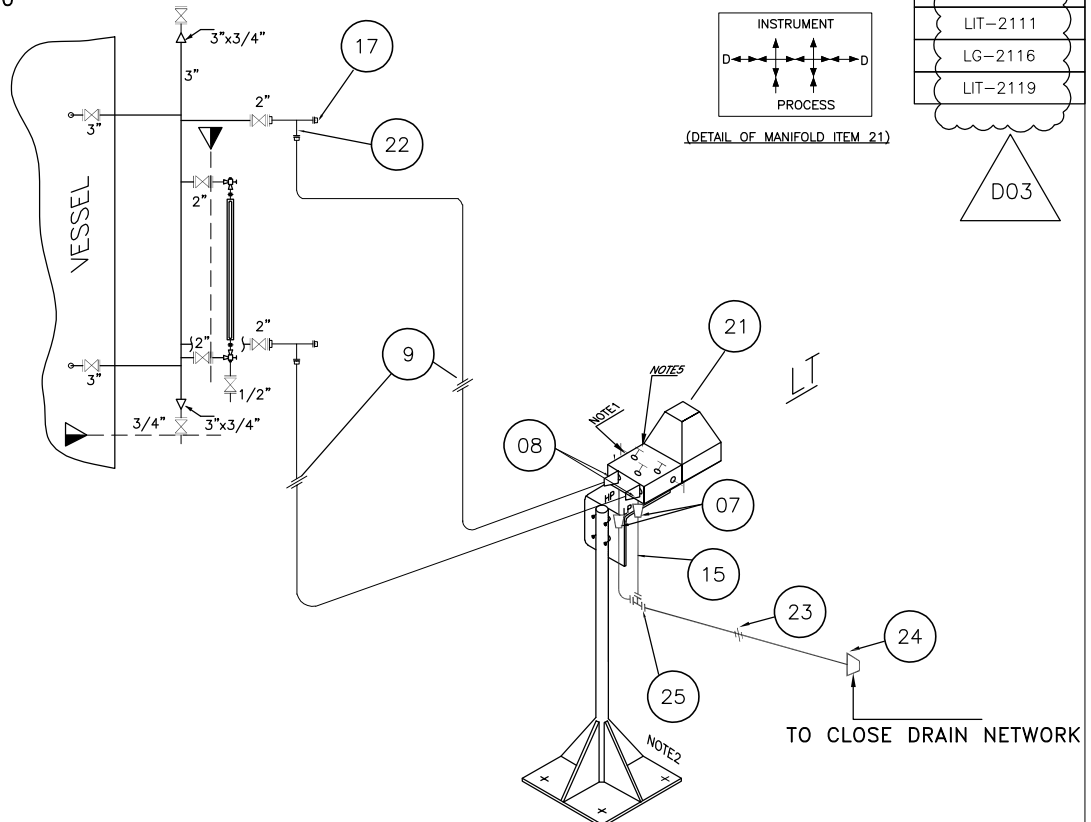
شماره صفحه: 41 از 55

پروژه	بسته کاری	صادرکننده	تسهيلات	رشته	نوع مدرک	سریال	نسخه
BK	GCS	PEDCO	120	IN	DG	0002	D03

DIFF. PRESSURE LEVEL TRANSMITTER/LEVEL GAUGE-SIDE-SIDE (REFLEX) ON VESSEL (LIQUID)
MATERIAL RATING:#9000

TAG NUMBERS

LG-2111
LIT-2111
LG-2116
LIT-2119



NOTES:

- (1)-(5) VALVES MANIFOLD WITH MOUNTING BRACKET, U-BOLTS AND NUTS ARE SUPPLIED BY VENDOR.
- THIS SUPPORT IS TYPICAL. PLEASE REFER TO INSTALLATION DETAILS.
- USE OF UNION SHALL BE AVOIDED WHEREVER POSSIBLE.
- MANIFOLD SHALL BE SUITABLE FOR CONNECT TO TRANSMITTER.
- BLIND FLANGE WITH 1/2" NPT TAPPING, BOLTS & NUTS BY PIPING.

DESCRIPTION : DIFF. PRESSURE LEVEL TRANSMITTER/LEVEL GAUGE-SIDE-SIDE (REFLEX) ON VESSEL (LIQUID)-MATERIAL RATING:#9000

CODE	DESCRIPTION	SIZE	MATERIAL	UNIT QTY	QTY	TOTAL QTY	UNIT	REMARK
01	TUBING, SEAMLESS, WALL THICKNESS 0.065"	1/2" O.D	AISI 316L SS	20	2	40	M	-
07D	DOUBLE FERRULE COMPRESSION TYPE MALE CONNECTOR	1/4"NPTx1/4" O.D	AISI 316L SS	2	2	4	PIECES	#9000
08D	DOUBLE FERRULE COMPRESSION TYPE MALE CONNECTOR	1/2"NPTx1/2" O.D	AISI 316L SS	2	2	4	PIECES	#9000
09D	STRAIGHT UNION COMPRESSION TYPE DOUBLE FERRULE	1/2" O.D	AISI 316L SS	2	2	4	PIECES	#9000
15	TUBING, SEAMLESS, WALL THICKNESS 0.049"	1/4" O.D.	AISI 316L SS	1	2	2	M	-
17	TUBE CAP	1/4" O.D.	AISI 316L SS	2	2	4	PIECES	-
21D	5 - WAY VALVE MANIFOLD	2 X 1/2" + 1/4"	AISI 316L SS	1	2	2	PIECES	#9000 BY VENDOR
22D	UNION TUBE TEE	1/2"	AISI 316L SS	2	2	4	PIECES	#9000
23D	STRAIGHT UNION COMPRESSION TYPE DOUBLE FERRULE	1/4" O.D.	AISI 316L SS	1	2	2	PIECES	#9000
24D	DOUBLE FERRULE COMPRESSION TYPE MALE CONNECTOR	1/2"NPTx1/4" O.D	AISI 316L SS	1	2	2	PIECES	#9000
25D	UNION TUBE TEE	1/4"	AISI 316L SS	1	2	2	PIECES	#9000



پروژه نگهداشت و افزایش تولید میدان نفتی بینک
سطح الارض
احداث ردیف تراکم گاز در ایستگاه جمع آوری بینک



شماره پیمان:

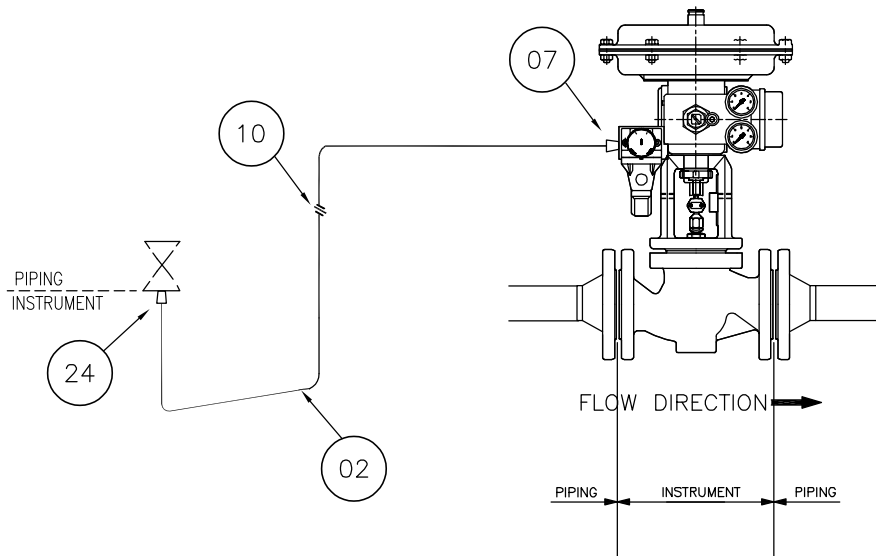
053-073-9184

INSTRUMENT HOOK-UP DIAGRAM

شماره صفحه: 50 از 55

پروژه	بسته کاری	صادرکننده	تسهيلات	رشته	نوع مدرک	سریال	نسخه
BK	GCS	PEDCO	120	IN	DG	0002	D03

CONTROL VALVE



TAG NUMBERS

FCV-2101
FCV-2102
FCV-2111
LCV-2114
PCV-2123A
PCV-2123B
PCV-2123C
PCV-2135A
PCV-2134B
PCV-2134C
PCV-2151
PCV-2152
PCV-2201
PCV-2211
PCV-2272

RATING FOR FLANGE ACCORDING TO INDIVIDUAL DATA SHEET.
MINIMUM RATING FOR FLANGE SHALL BE 300#

NOTES:

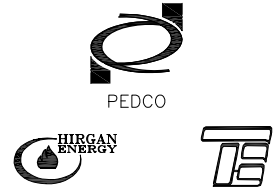
1-FLANGE, GASKET, BOLTS & NUTS BY PIPING.

DESCRIPTION : CONTROL VALVE

CODE	DESCRIPTION	SIZE	MATERIAL	UNIT QTY	QTY	TOTAL QTY	UNIT	REMARK
02	TUBING, SEAMLESS, WALL THICKNESS 0.065"	1/4" O.D.	AISI 316L SS	10	15	150	M	
07	DOUBLE FERRULE COMPRESSION TYPE MALE CONNECTOR	1/4"NPTMx1/4"O.D	AISI 316L SS	1	15	15	PIECES	
10	STRAIGHT UNION COMPRESSION TYPE DOUBLE FERRULE	1/4" O.D.	AISI 316L SS	1	15	15	PIECES	
24	DOUBLE FERRULE COMPRESSION TYPE MALE CONNECTOR	1/2"NPTMx1/4"O.D	AISI 316L SS	1	15	15	PIECES	



پروژه نگهداشت و افزایش تولید میدان نفتی بینک
سطح الارض
احداث ردیف تراکم گاز در ایستگاه جمع آوری بینک



شماره پیمان:

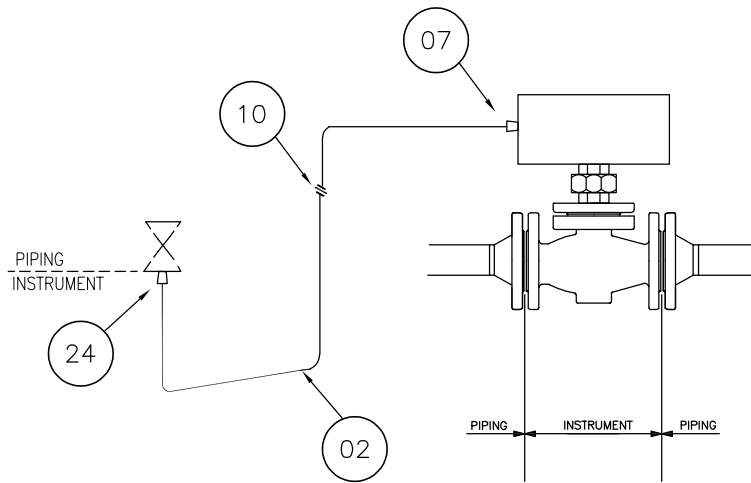
053-073-9184

INSTRUMENT HOOK-UP DIAGRAM

شماره صفحه: 51 از 55

پروژه	بسته کاری	صادرکننده	تسهيلات	رشته	نوع مدرک	سریال	نسخه
BK	GCS	PEDCO	120	IN	DG	0002	D03

ON/OFF VALVE



TAG NUMBERS

ESDV-2101
ESDV-2102
ESDV-2113
ESDV-2272
ESDV-2143
XV-2112
XV-2110
XV-2121A
XV-2122A
XV-2121B
XV-2122B
XV-2121C
XV-2122C
XV-2131A
XV-2131B
XV-2131C
XV-2133A
XV-2133B
XV-2133C
XV-2142
XV-2143
XV-2144
XV-2271
XV-2301
BDV-2131A
BDV-2131B
BDV-2131C
BDV-2132A
BDV-2132B
BDV-2132C
BDV-2141
BDV-2151

**RATING FOR FLANGE ACCORDING TO INDIVIDUAL DATA SHEET.
**MINIMUM RATING FOR FLANGE SHALL BE 300#
**FOR AIR HOOK UP REFER TO "Instrument Air Piping and Air Header Diagram"
DOC NO. BK-GCS-PEDCO-120-IN-DG-0007.

NOTES:

1-FLANGE, GASKET, BOLTS & NUTS BY PIPING.



DESCRIPTION : CONTROL VALVE

CODE	DESCRIPTION	SIZE	MATERIAL	UNIT QTY	QTY	TOTAL QTY	UNIT	REMARK
02	TUBING, SEAMLESS, WALL THICKNESS 0.065"	1/4" O.D.	AISI 316L SS	10	31	310	M	
07D	DOUBLE FERRULE COMPRESSION TYPE MALE CONNECTOR	1/4"NPTMx1/4"O.D	AISI 316L SS	1	31	31	PIECES	#9000
10	STRAIGHT UNION COMPRESSION TYPE DOUBLE FERRULE	1/4" O.D.	AISI 316L SS	1	31	31	PIECES	
24D	DOUBLE FERRULE COMPRESSION TYPE MALE CONNECTOR	1/2"NPTMx1/4"O.D	AISI 316L SS	1	31	31	PIECES	#9000

