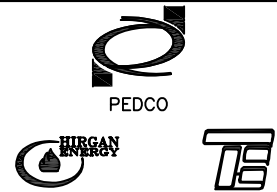




پروژه نگهداشت و افزایش تولید میدان نفتی بینک
سطح الارض
احداث ردیف تراکم گاز در ایستگاه جمع آوری بینک



شماره پیمان:

053-073-9184

INSTRUMENT & F&G JUNCTION BOX TERMINATION DIAGRAM

شماره صفحه: 01 از 105

طرح نگهداشت و افزایش تولید ۲۷ مخزن

INSTRUMENT & F&G JUNCTION BOX
TERMINATION DIAGRAM

نگهداشت و افزایش تولید میدان نفتی بینک

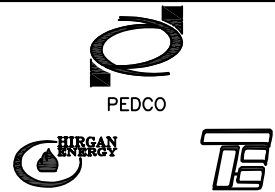
D03	SEP.2023	IFA	P.Hajisadeghi	M.Fakharian	S.Faramarzpour	
D02	OCT.2022	IFA	P.Hajisadeghi	M.Fakharian	M.Mehrshad	
D01	JUN.2022	IFA	P.Hajisadeghi	M.Fakharian	M.Mehrshad	
D00	FEB.2022	IFC	P.Hajisadeghi	M.Fakharian	M.Mehrshad	
REV.	DATE	PURPOSE OF ISSUE/STATUS	PREPARED BY:	CHECKED BY:	APPROVED BY:	CLIENT APPROVAL
CLASS: 1	Client Doc. Number: F2J-708951					

STATUS:

- IDC: Inter-Discipline Check
- IFC: Issued For Comment
- IFA: Issued For Approval
- AFD: Approved For Design
- AFC: Approved For Construction
- AFP: Approved For Purchase
- AFQ: Approved For Quotation
- IFI: Issued For Information
- AB-R: As-Built for Client Review
- AB-A: As-Built - Approved



پروژه نگهداشت و افزایش تولید میدان نفتی بینک
سطح الارض
احداث ردیف تراکم گاز در ایستگاه جمع آوری بینک



شماره پیمان:

053-073-9184

INSTRUMENT & F&G JUNCTION BOX TERMINATION DIAGRAM

شماره صفحه: 02 از 105

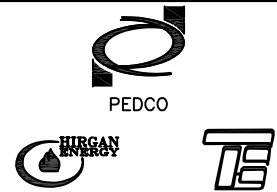
پروژه	بسته کاری	صادرکننده	تهیلات	رشته	نوع مدرک	سریال	نسخه
BK	GCS	PEDCO	120	IN	DG	0008	D03

REVISION RECORD SHEET

REV. PAGE	D00	D01	D02	D03	D04	D05	D06	REV. PAGE	D00	D01	D02	D03	D04	D05	D06
	1	X	X	X	X					34	X	X	X		
2	X	X	X	X				35	X	X	X	X			
3	X	X	X	X				36	X	X	X	X			
4	X	X	X					37	X	X	X	X			
5	X	X	X	X				38	X	X	X				
6	X	X	X					39	X	X	X				
7	X	X	X	X				40	X	X	X				
8	X	X	X					41	X	X	X				
9	X	X	X	X				42	X	X	X				
10	X	X	X	X				43	X	X	X	X			
11	X	X	X	X				44	X	X	X				
12	X	X	X					45	X	X	X				
13	X	X	X	X				46	X	X	X	X			
14	X	X	X	X				47	X	X	X				
15	X	X	X	X				48	X	X	X				
16	X	X	X	X				49	X	X	X				
17	X	X	X	X				50	X	X	X				
18	X	X	X	X				51	X	X	X	X			
19	X	X	X	X				52	X	X	X				
20	X	X	X	X				53	X	X	X	X			
21	X	X	X	X				54	X	X	X	X			
22	X	X	X	X				55	X	X	X	X			
23	X	X	X					56	X	X	X	X			
24	X	X	X	X				57	X	X	X	X			
25	X	X	X	X				58	X	X	X				
26	X	X	X					59	X	X	X				
27	X	X	X					60	X	X	X	X			
28	X	X	X					61	X	X	X				
29	X	X	X					62	X	X	X				
30	X	X	X	X				63	X	X	X				
31	X	X	X	X				64	X	X	X				
32	X	X	X					65	X	X	X				
33	X	X	X	X				66	X	X	X				



پروژه نگهداشت و افزایش تولید میدان نفتی بینک
سطح الارض
احداث ردیف تراکم گاز در ایستگاه جمع آوری بینک



شماره پیمان:

053-073-9184

INSTRUMENT & F&G JUNCTION BOX TERMINATION DIAGRAM

شماره صفحه: 03 از 105

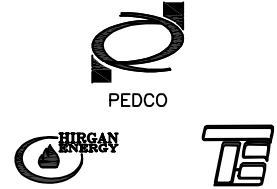
پروژه	بسته کاری	صادرکننده	تهیلات	رشته	نوع مدرک	سریال	نسخه
BK	GCS	PEDCO	120	IN	DG	0008	D03

REVISION RECORD SHEET

REV. PAGE	D00	D01	D02	D03	D04	D05	D06	REV. PAGE	D00	D01	D02	D03	D04	D05	D06
67	X	X	X					100			X	X			
68	X	X	X	X				101				X			
69	X	X	X	X				102				X			
70	X	X	X	X				103				X			
71	X	X	X	X				104				X			
72	X	X	X					105				X			
73	X	X	X					106							
74		X	X	X				107							
75		X	X	X				108							
76		X	X					109							
77		X	X	X				110							
78		X	X					111							
79			X					112							
80			X					113							
81			X					114							
82			X					115							
83			X					116							
84			X					117							
85			X					118							
86			X					119							
87			X					120							
88			X					121							
89			X					122							
90			X					123							
91			X					124							
92			X					125							
93			X	X				126							
94			X	X				127							
95			X	X				128							
96			X	X				129							
97			X	X				130							
98				X				131							
99			X	X				132							



پروژه نگهداشت و افزایش تولید میدان نفتی بینک
سطح الارض
احداث ردیف تراکم گاز در ایستگاه جمع آوری بینک



شماره پیمان:

053-073-9184

INSTRUMENT & F&G JUNCTION BOX TERMINATION DIAGRAM

شماره صفحه: 04 از 105

نسخه	سریال	نوع مدرک	رشته	تهیلات	صادرکننده	بسته کاری	پروژه
D03	0008	DG	IN	120	PEDCO	GCS	BK

ABBREVIATION & LEGEND

ABBREVIATION :

P: Pair
C: Core
T: Triple
S: SIGNAL
BK : Black
WH: White
RED: Red
SCR: Screen
OSCR: Overall Screen
DCS : Distributed Control System
ESD : Emergency Control System
F&G : Fire & Gas System

Cable Numbering :

XC-XX-XXXX

Sequence No.

Instrument Tag No.

I : Instrument
M : Multi

Junction Box Numbering :

JBX - X - XXXX

Sequence No.

A : Analoge
D : Digital
S : Solenoid

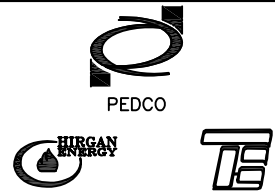
D : DCS
E : ESD
F : F&G

Reference :

BK-GCS-PEDCO-120-IN-PY-0005_D01: F&G Location Layout
BK-GCS-PEDCO-120-IN-PY-0006_D01: F&G Location Layout for Building
BK-GCS-PEDCO-120-IN-LI-0002_D02: DCS I/O LIST
BK-GCS-PEDCO-120-IN-LI-0003_D02: ESD I/O LIST
BK-GCS-PEDCO-120-IN-LI-0004_D04: F&G I/O LIST



پروژه نگهداشت و افزایش تولید میدان نفتی بینک
سطح الارض
احداث ردیف تراکم گاز در ایستگاه جمع آوری بینک



شماره پیمان:

053-073-9184

INSTRUMENT & F&G JUNCTION BOX TERMINATION DIAGRAM

شماره صفحه: 05 از 105

پروژه	بسته کاری	صادرکننده	تهیلات	رشته	نوع مدرک	سریال	نسخه
BK	GCS	PEDCO	120	IN	DG	0008	D03



ITEM	DESCRIPTION	PAGE
1	JBD-A-2101	6
2	JBD-A-2102	7
3	JBD-A-2103	8
4	JBD-A-2104	9
5	JBD-A-2105	10
6	JBD-A-2106	11
7	JBD-A-2107	12
8	JBD-A-2108	13
9	JBD-A-2109	14
10	JBD-A-2110	15
11	JBD-A-2111	16
12	BLANK SHEET	17
13	JBD-D-2101	18
14	JBD-D-2102	19
15	JBD-D-2103	20
16	JBD-D-2104	21
17	JBD-D-2105	22
18	JBD-D-2106	23
19	JBD-D-2107	24
20	BLANK SHEET	25
21	JBD-S-2101	26
22	JBD-S-2102	27
23	JBD-S-2103	28
24	JBD-S-2104	29
25	JBD-S-2104(DELETED)	30
26	BLANK SHEET	31
27	LCP-IG-2201/1	32
28	LCP-IG-2201/2	33
29	LCP-C-2203A (DELETED)	34
30	LCP-C-2203A (DELETED)	35
31	LCP-G-2204 (DELETED)	36
32	LCP-PK-2207	37
33	BLANK SHEET	38
34	JBE-A-2101	39
35	JBE-A-2102	40
36	JBE-A-2103	41
37	JBE-A-2104	42
38	JBE-A-2105	43
39	JBE-A-2106	44
40	JBE-A-2107	45
41	BLANK SHEET	46
42	JBE-D-2101	47
43	JBE-D-2102	48
44	JBE-D-2103	49
45	BLANK SHEET	50
46	JBE-S-2101	51
47	JBE-S-2102	52
48	JBE-S-2103	53
49	JBE-S-2104	54
50	JBE-S-2105	55

ITEM	DESCRIPTION	PAGE
51	JBE-S-2106	56
52	JBE-S-2107	57
53	BLANK SHEET	58
54	JBF-A-2101	59
55	JBF-A-2102	60
56	JBF-A-2103	61
57	JBF-A-2104	62
58	JBF-A-2105	63
59	JBF-A-2106	64
60	JBF-A-2107	65
61	JBF-A-2108	66
62	JBF-A-2109	67
63	JBF-A-2110	68
64	JBF-A-2111	69
65	JBF-A-2112	70
66	JBF-A-2113	71
67	JBF-A-2114	72
68	BLANK SHEET	73
69	JBF-D-2101	74
70	JBF-D-2102	75
71	JBF-D-2103	76
72	JBF-D-2104	77
73	JBF-D-2105	78
74	JBF-D-2106	79
75	JBF-D-2108	80
76	JBF-D-2109	81
77	JBF-D-2110	82
78	JBF-D-2111	83
79	JBF-D-2112	84
80	JBF-D-2113	85
81	JBF-D-2114	86
82	JBF-D-2115	87
83	JBF-D-2116	88
84	JBF-D-2117	89
85	BLANK SHEET	90
86	JBU-A-2101	91
87	JBU-A-2102	92
88	JBU-A-2103	93
89	JBU-A-2104	94
90	JBU-D-2101	95
91	JBU-D-2102	96
92	JBU-D-2103	97
93	JBU-S-2101	98
94	JBU-S-2102	99
95	JBU-S-2103	100
96	BLANK SHEET	101
97	LCP-P-2301A	102
98	LCP-P-2301B	103
99	LCP-P-2302A	104
100	LCP-P-2302B	105



NISOC

پروژه نگهداشت و افزایش تولید میدان نفتی بینک
سطح الارض
احداث ردیف تراکم گاز در ایستگاه جمع آوری بینک



PEDCO



شماره پیمان:

053-073-9184

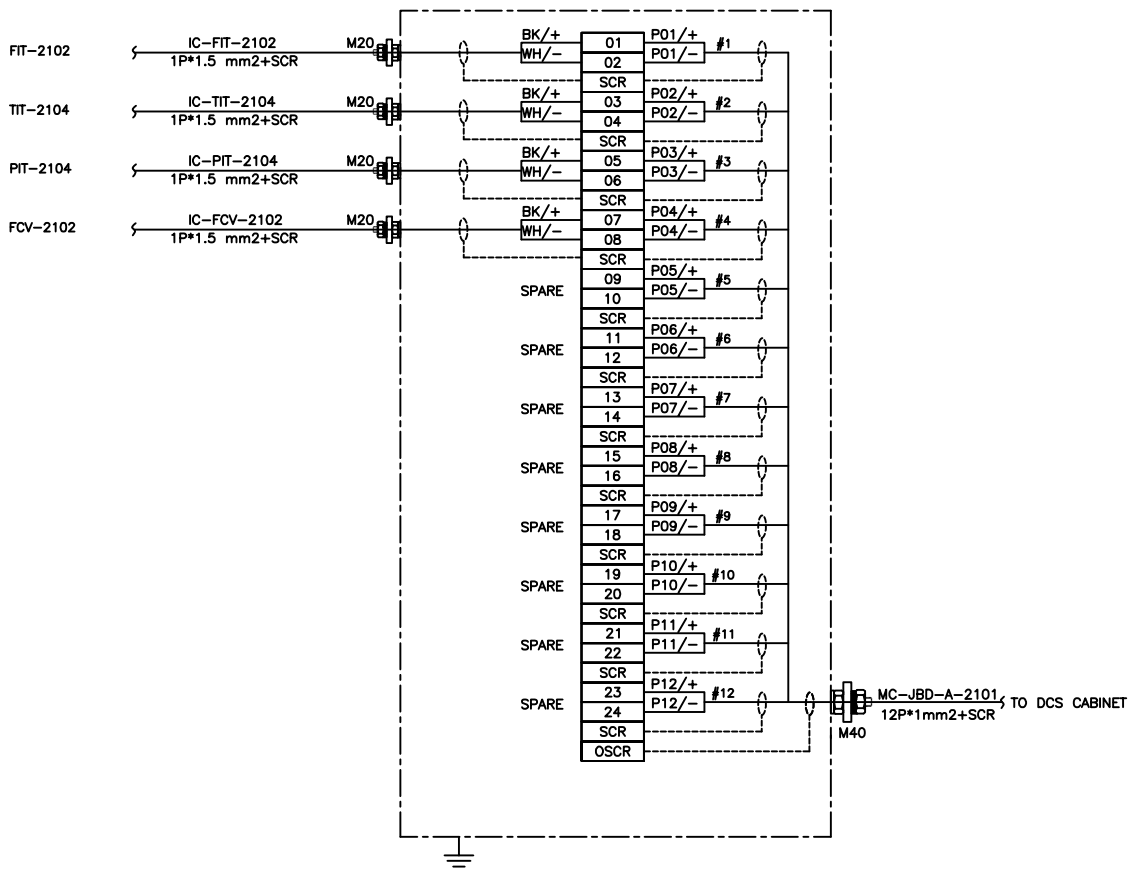
INSTRUMENT & F&G JUNCTION BOX TERMINATION DIAGRAM

شماره صفحه: 06 از 105

پروژه	بسته کاری	صادرکننده	تهیلات	رشته	نوع مدرک	سریال	نسخه
BK	GCS	PEDCO	120	IN	DG	0008	D03

DCS SYSTEM

JBD-A-2101





پروژه نگهداشت و افزایش تولید میدان نفتی بینک
سطح الارض
احداث ردیف تراکم گاز در ایستگاه جمع آوری بینک



شماره پیمان:

053-073-9184

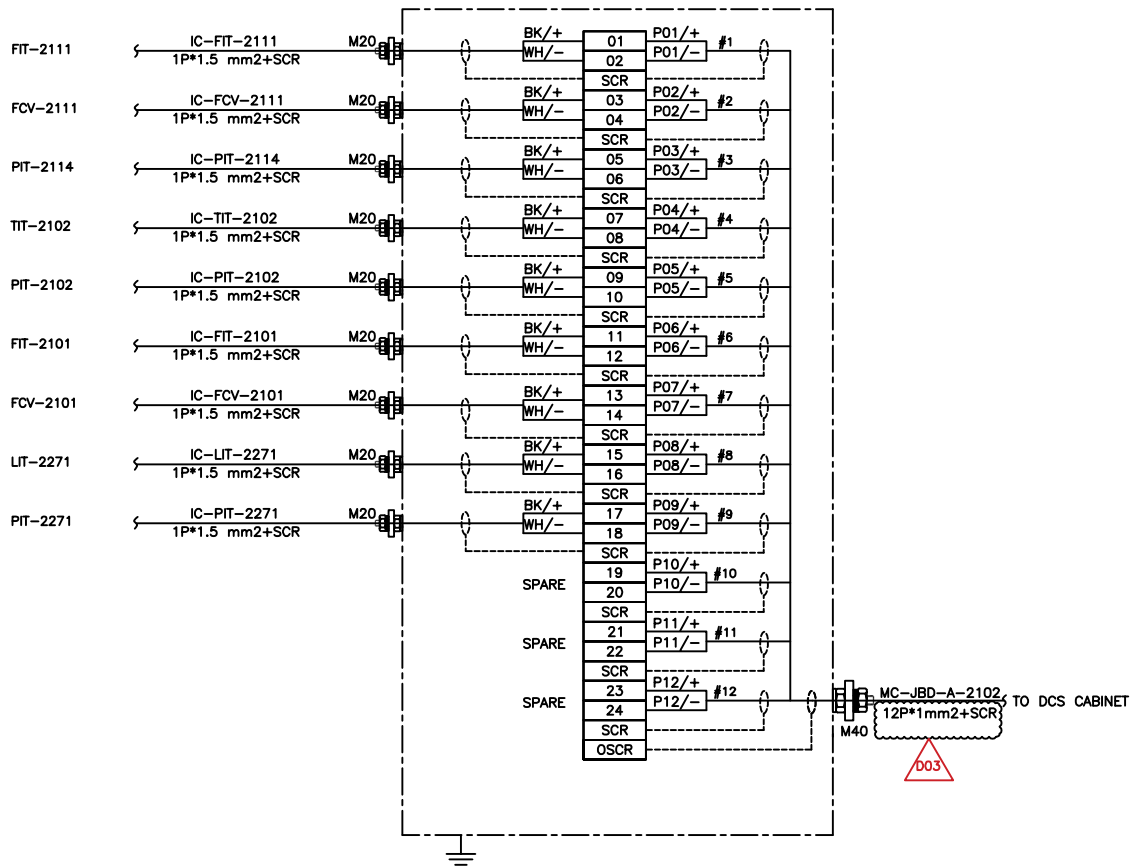
INSTRUMENT & F&G JUNCTION BOX TERMINATION DIAGRAM

پروژه	بسته کاری	صادرکننده	تسهيلات	رشته	نوع مدرک	سریال	نسخه
BK	GCS	PEDCO	120	IN	DG	0008	D03

شماره صفحه: 07 از 105

DCS SYSTEM

JBD-A-2102





پروژه نگهداشت و افزایش تولید میدان نفتی بینک
سطح الارض
احداث ردیف تراکم گاز در ایستگاه جمع آوری بینک



شماره پیمان:

INSTRUMENT & F&G JUNCTION BOX TERMINATION DIAGRAM

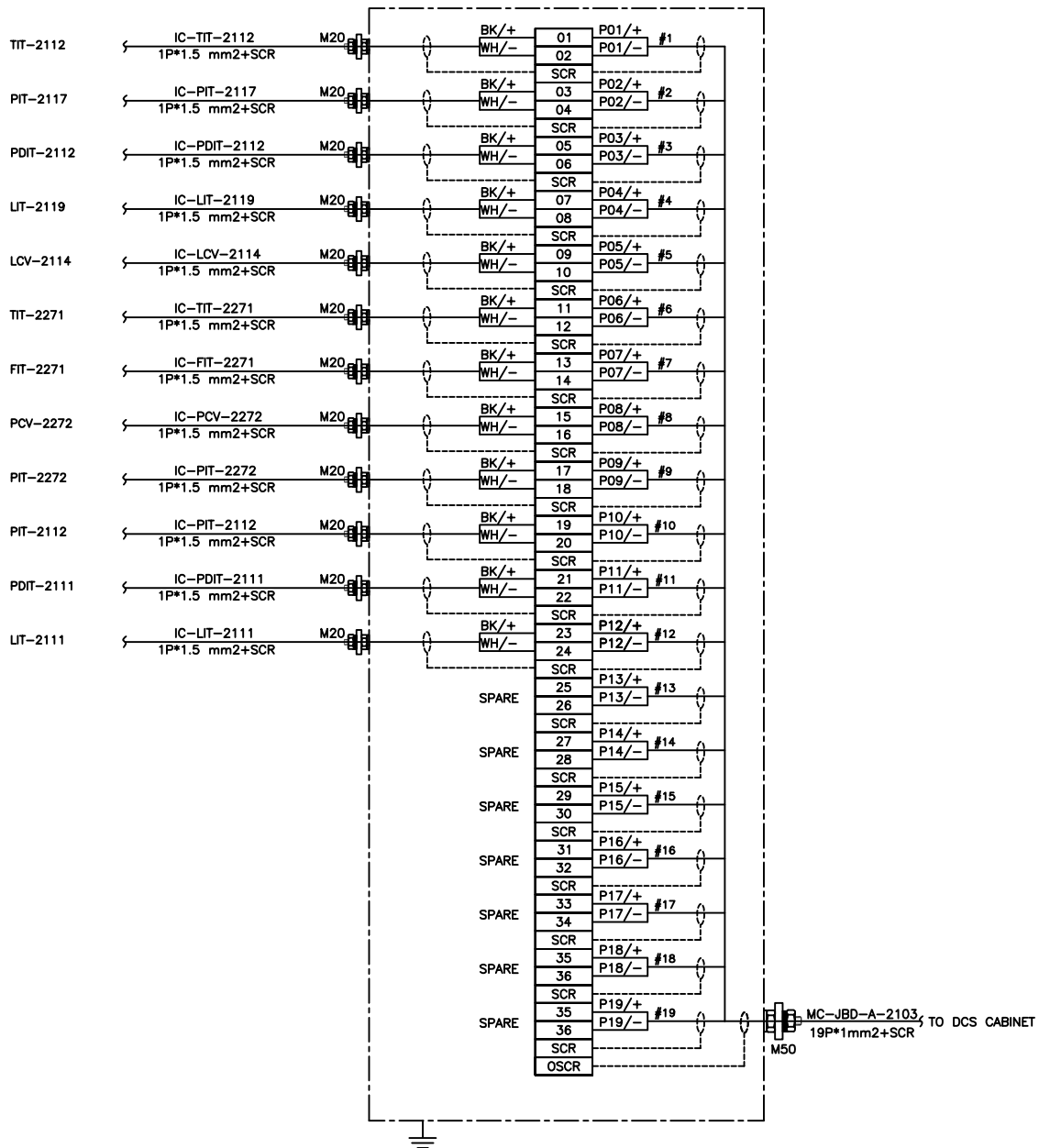
053-073-9184

پروژه	بسته کاری	صادرکننده	تسهيلات	رشته	نوع مدرک	سریال	نسخه
BK	GCS	PEDCO	120	IN	DG	0008	D03

شماره صفحه: 08 از 105

DCS SYSTEM

JBD-A-2103





NISOC

پروژه نگهداشت و افزایش تولید میدان نفتی بینک
سطح الارض
احداث ردیف تراکم گاز در ایستگاه جمع آوری بینک



PEDCO



شماره پیمان:

053-073-9184

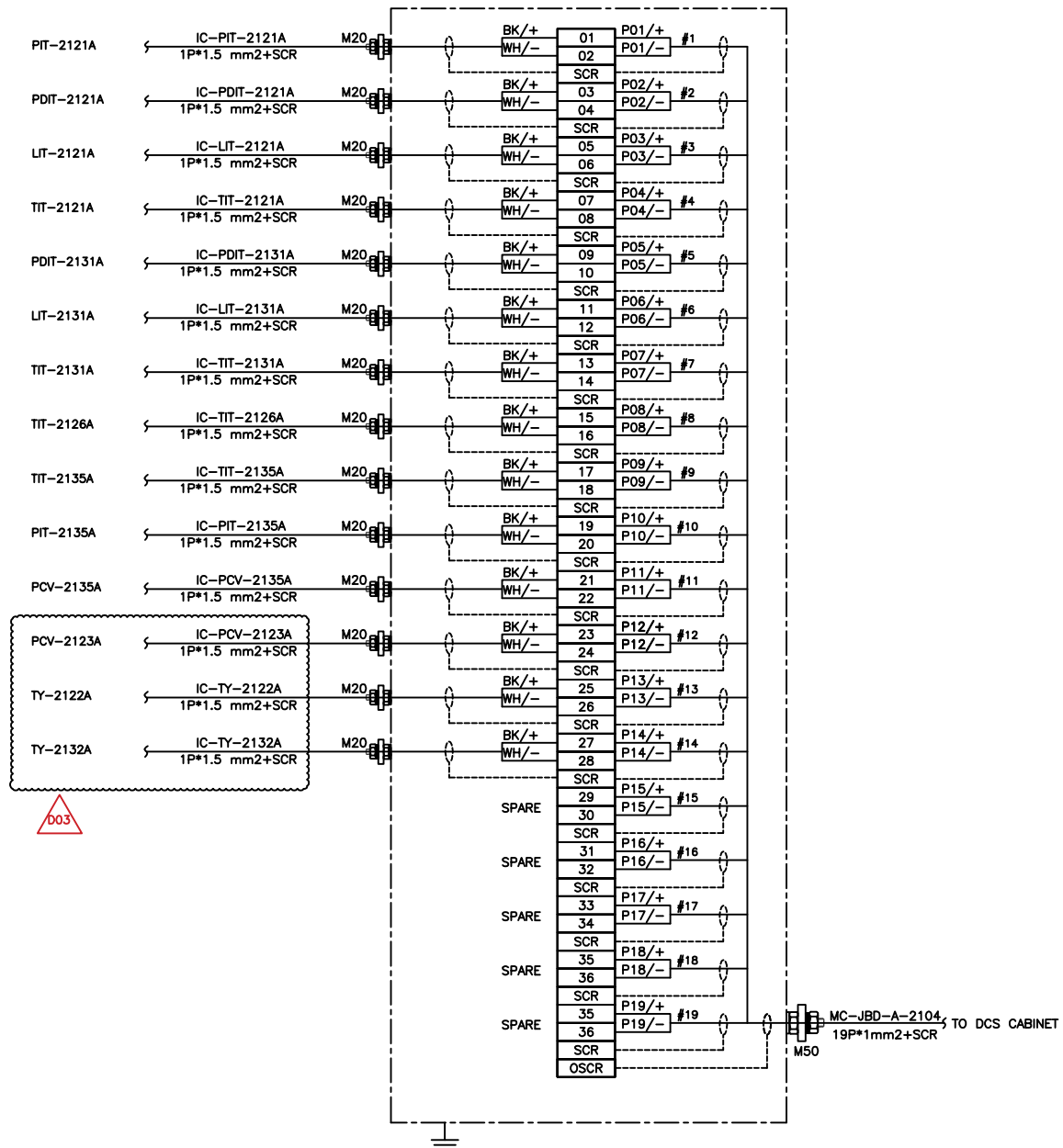
INSTRUMENT & F&G JUNCTION BOX TERMINATION DIAGRAM

شماره صفحه: 09 از 105

پروژه	بسته کاری	صادرکننده	تهیلات	رشته	نوع مدرک	سریال	نسخه
BK	GCS	PEDCO	120	IN	DG	0008	D03

DCS SYSTEM

JBD-A-2104





پروژه نگهداشت و افزایش تولید میدان نفتی بینک
سطح الارض
احداث ردیف تراکم گاز در ایستگاه جمع آوری بینک



شماره پیمان:

053-073-9184

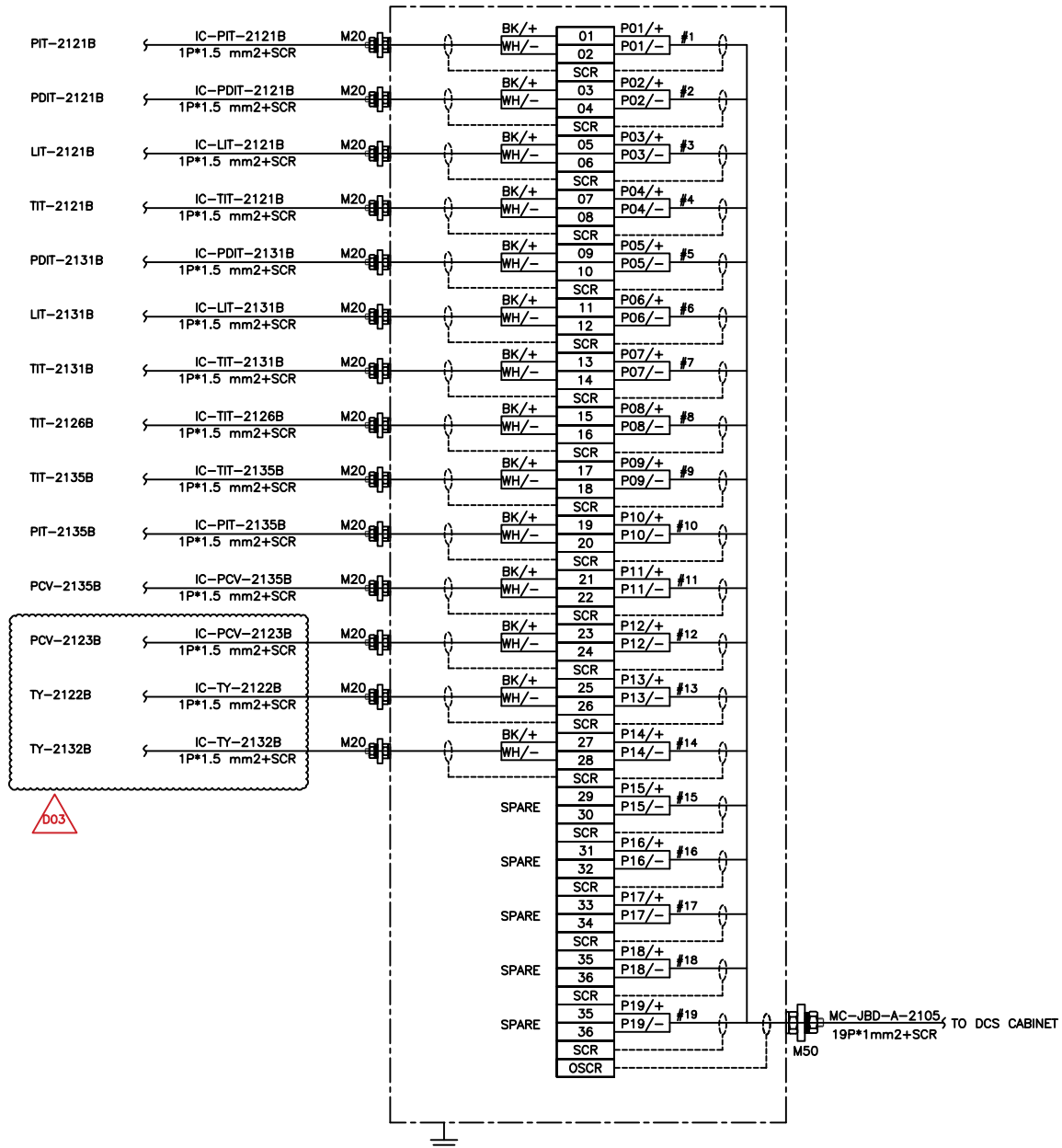
INSTRUMENT & F&G JUNCTION BOX TERMINATION DIAGRAM

شماره صفحه: 10 از 105

پروژه	بسته کاری	صادرکننده	تهیلات	رشته	نوع مدرک	سریال	نسخه
BK	GCS	PEDCO	120	IN	DG	0008	D03

DCS SYSTEM

JBD-A-2105





پروژه نگهداشت و افزایش تولید میدان نفتی بینک
سطح الارض
احداث ردیف تراکم گاز در ایستگاه جمع آوری بینک



شماره پیمان:

053-073-9184

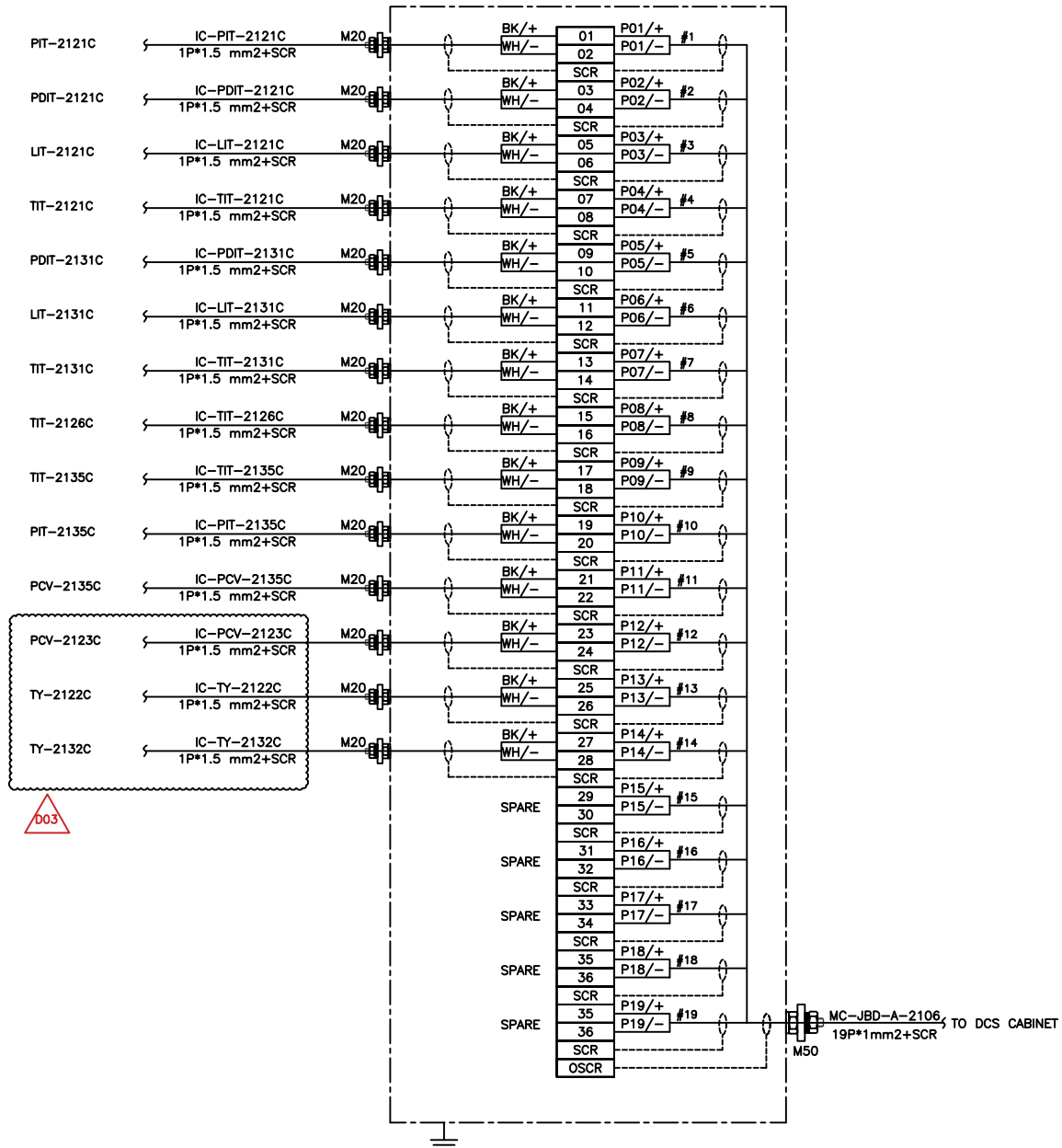
INSTRUMENT & F&G JUNCTION BOX TERMINATION DIAGRAM

شماره صفحه: 11 از 105

پروژه	بسته کاری	صادرکننده	تهیلات	رشته	نوع مدرک	سریال	نسخه
BK	GCS	PEDCO	120	IN	DG	0008	D03

DCS SYSTEM

JBD-A-2106





NISOC

پروژه نگهداشت و افزایش تولید میدان نفتی بینک
سطح الارض
احداث ردیف تراکم گاز در ایستگاه جمع آوری بینک



PEDCO



شماره پیمان:

053-073-9184

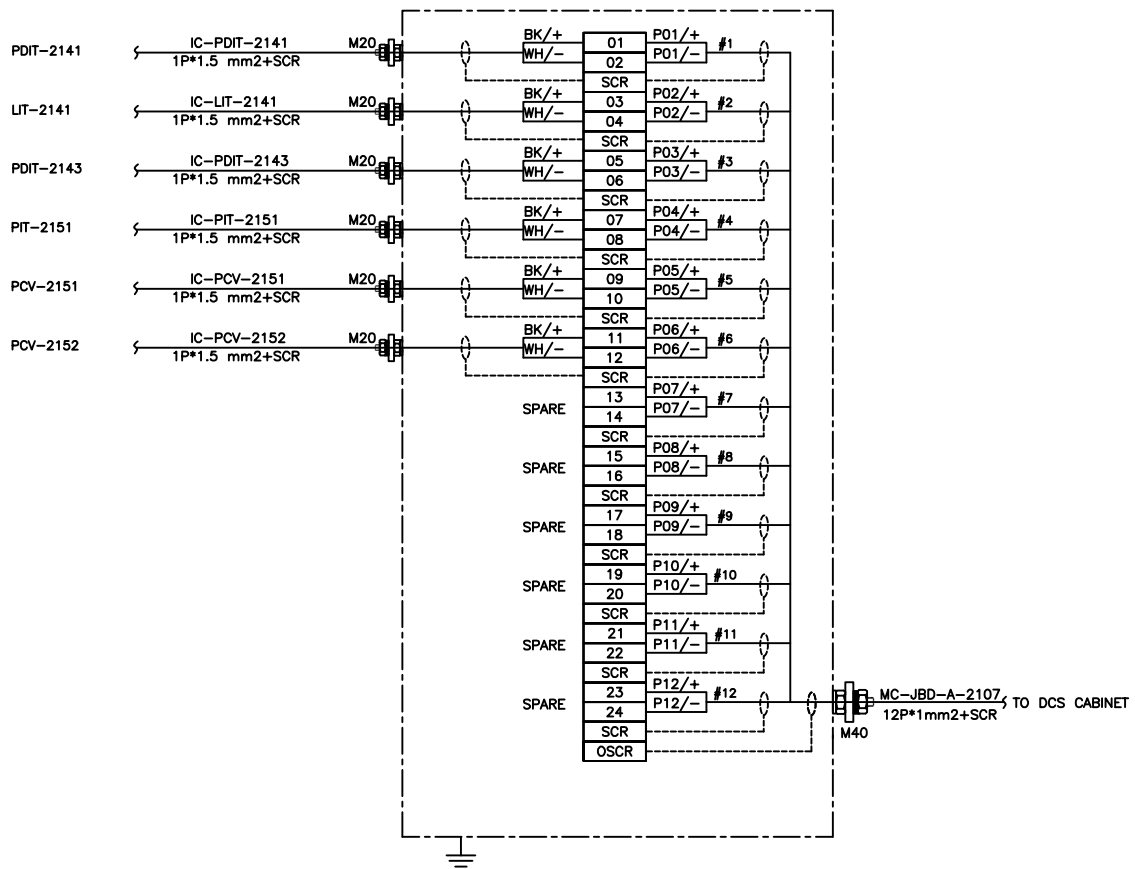
INSTRUMENT & F&G JUNCTION BOX TERMINATION DIAGRAM

شماره صفحه: 12 از 105

پروژه	بسته کاری	صادرکننده	تهیلات	رشته	نوع مدرک	سریال	نسخه
BK	GCS	PEDCO	120	IN	DG	0008	D03

DCS SYSTEM

JBD-A-2107





NISOC

پروژه نگهداشت و افزایش تولید میدان نفتی بینک
سطح الارض
احداث ردیف تراکم گاز در ایستگاه جمع آوری بینک



PEDCO



شماره پیمان:

053-073-9184

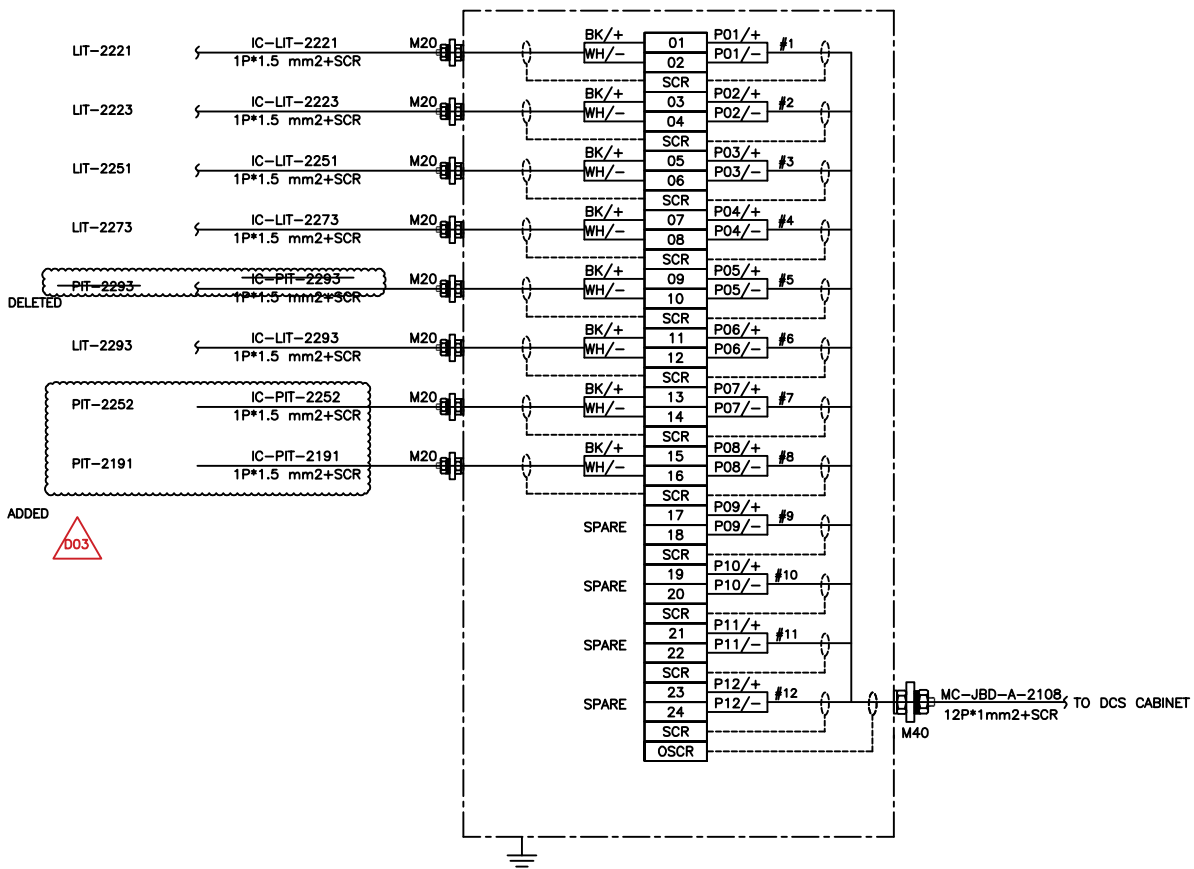
INSTRUMENT & F&G JUNCTION BOX TERMINATION DIAGRAM

شماره صفحه: 13 از 105

پروژه	بسته کاری	صادرکننده	تهیلات	رشته	نوع مدرک	سریال	نسخه
BK	GCS	PEDCO	120	IN	DG	0008	D03

DCS SYSTEM

JBD-A-2108





پروژه نگهداشت و افزایش تولید میدان نفتی بینک
سطح الارض
احداث ردیف تراکم گاز در ایستگاه جمع آوری بینک



شماره پیمان:

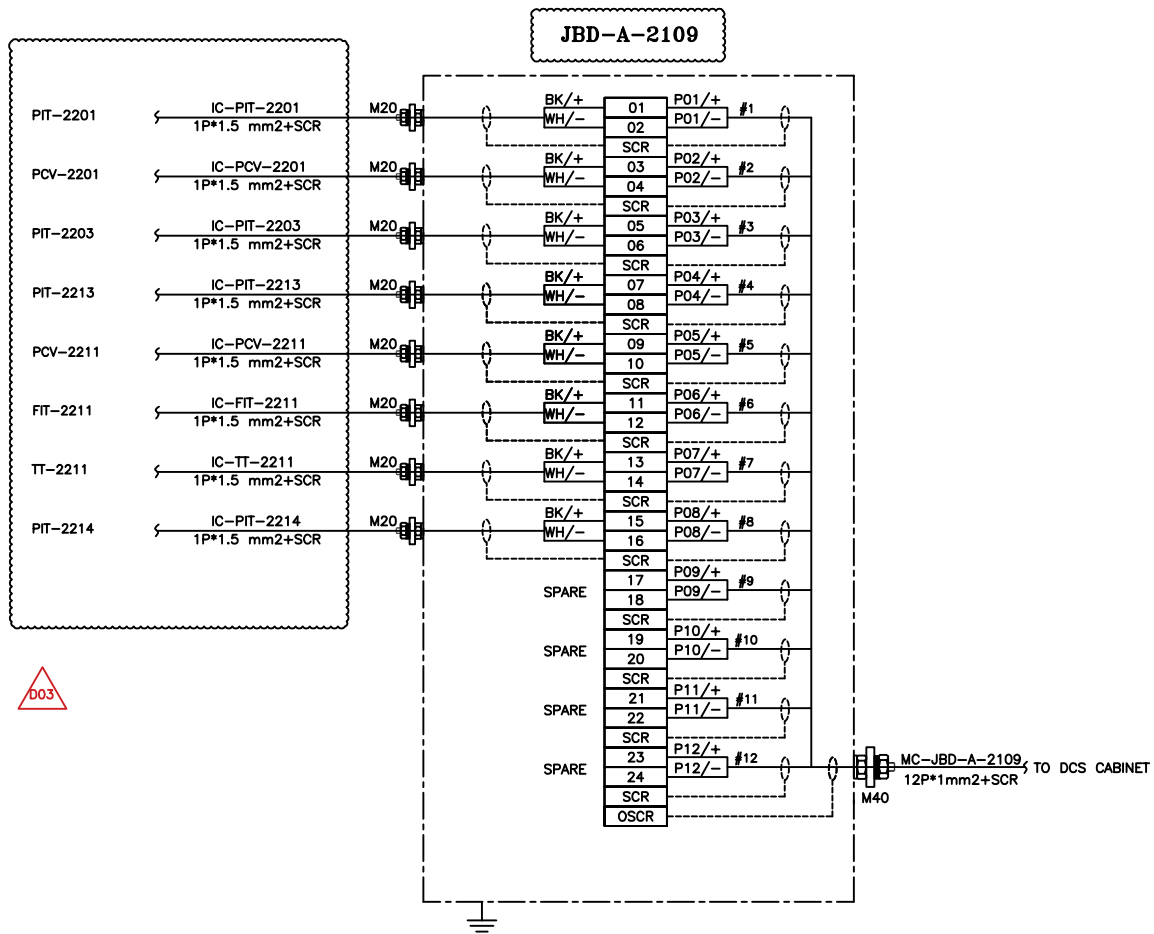
053-073-9184

INSTRUMENT & F&G JUNCTION BOX TERMINATION DIAGRAM

شماره صفحه: 14 از 105

پروژه	بسته کاری	صادرکننده	تهیلات	رشته	نوع مدرک	سریال	نسخه
BK	GCS	PEDCO	120	IN	DG	0008	D03

DCS SYSTEM





NISOC

پروژه نگهداشت و افزایش تولید میدان نفتی بینک
سطح الارض
احداث ردیف تراکم گاز در ایستگاه جمع آوری بینک



PEDCO



شماره پیمان:

053-073-9184

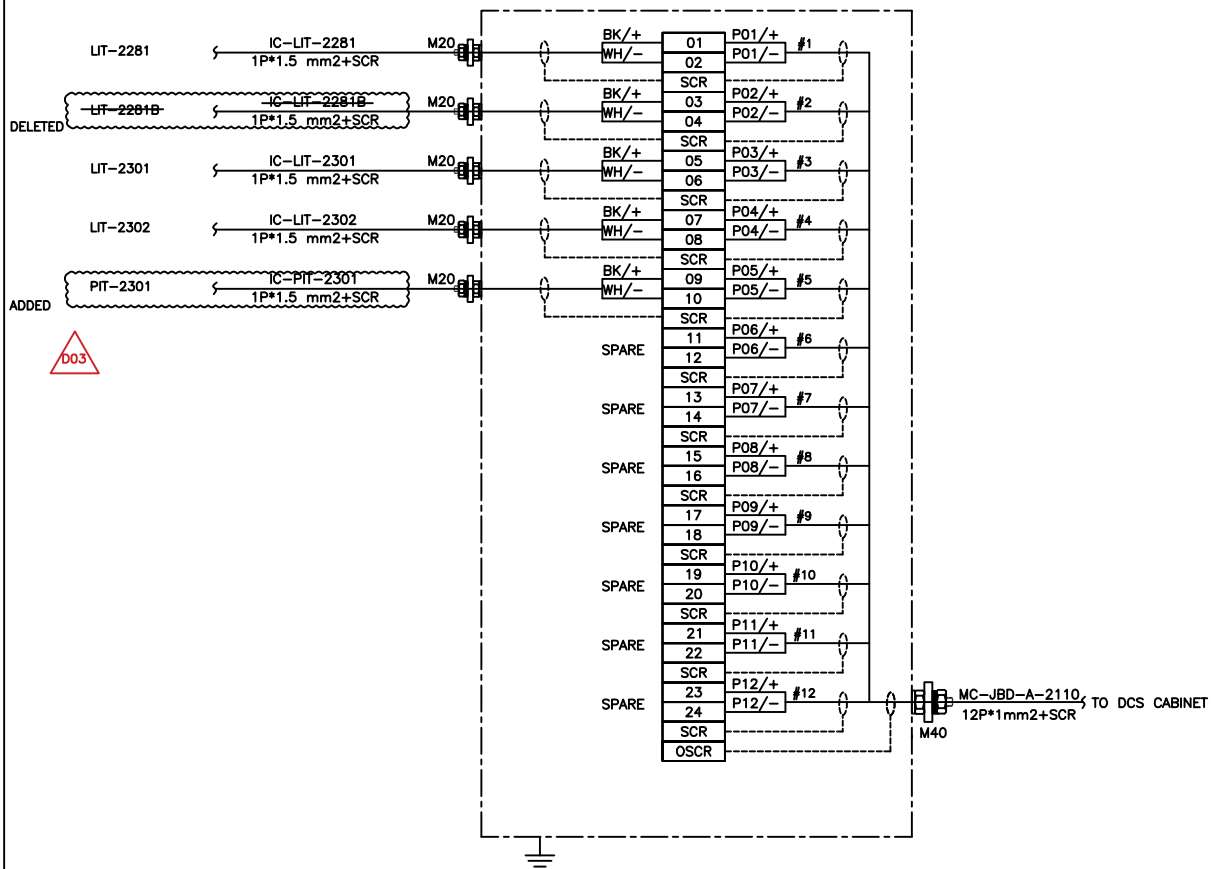
INSTRUMENT & F&G JUNCTION BOX TERMINATION DIAGRAM

شماره صفحه: 15 از 105

پروژه	بسته کاری	صادرکننده	تهیلات	رشته	نوع مدرک	سریال	نسخه
BK	GCS	PEDCO	120	IN	DG	0008	D03

DCS SYSTEM

JBD-A-2110





NISOC

پروژه نگهداشت و افزایش تولید میدان نفتی بینک
سطح الارض
احداث ردیف تراکم گاز در ایستگاه جمع آوری بینک



PEDCO



شماره پیمان:

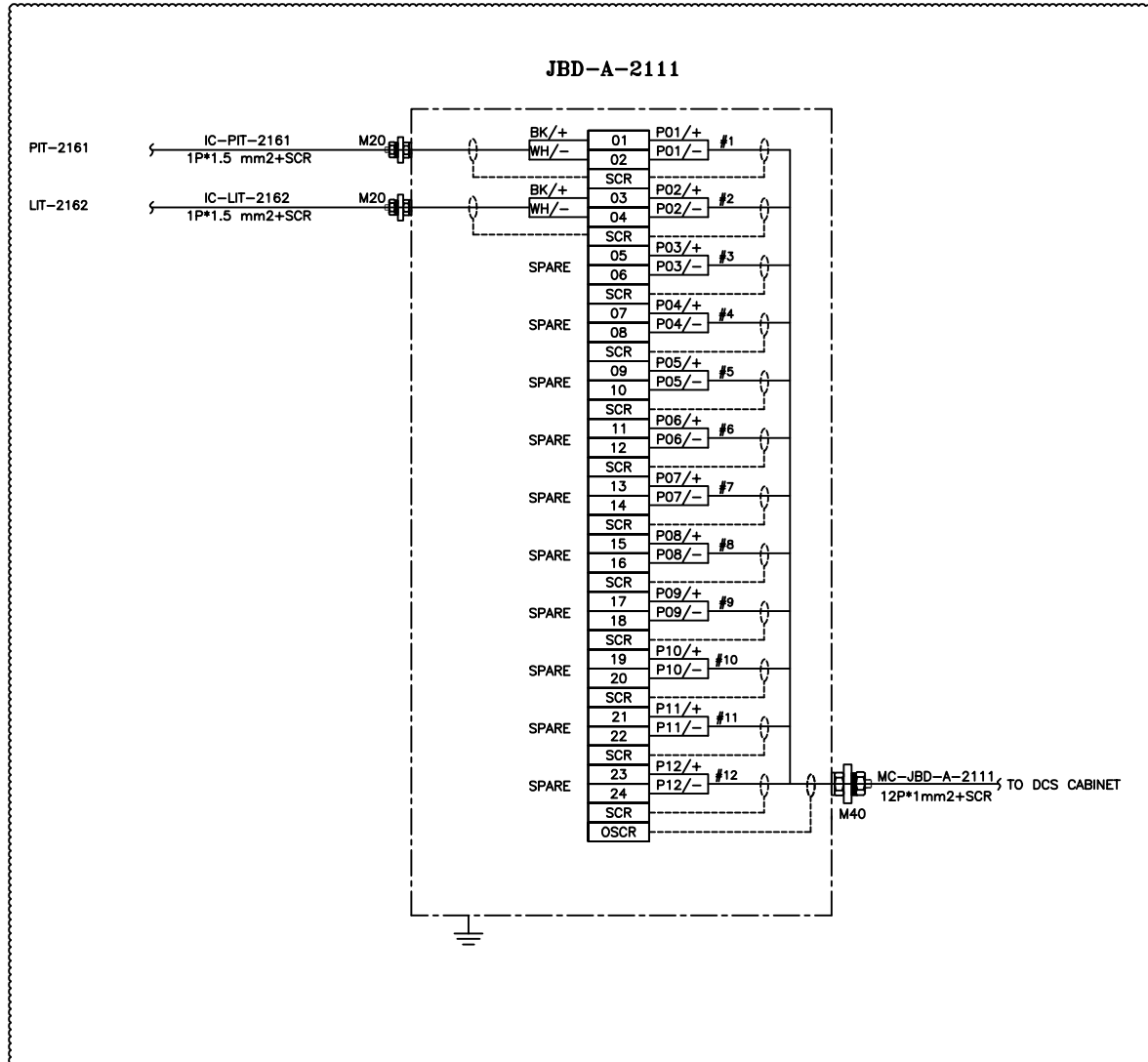
053-073-9184

INSTRUMENT & F&G JUNCTION BOX TERMINATION DIAGRAM

شماره صفحه: 16 از 105

نسخه	سریال	نوع مدرک	رشته	تهیلات	صادرکننده	بسته کاری	پروژه
D03	0008	DG	IN	120	PEDCO	GCS	BK

DCS SYSTEM





NISOC

پروژه نگهداشت و افزایش تولید میدان نفتی بینک
سطح الارض
احداث ردیف تراکم گاز در ایستگاه جمع آوری بینک



PEDCO



شماره پیمان:

053-073-9184

INSTRUMENT & F&G JUNCTION BOX TERMINATION DIAGRAM

شماره صفحه: 17 از 105

پروژه	بسته کاری	صادرکننده	تسهيلات	رشته	نوع مدرک	سریال	نسخه
BK	GCS	PEDCO	120	IN	DG	0008	D03

BLANK SHEET



NISOC

پروژه نگهداشت و افزایش تولید میدان نفتی بینک
سطح الارض
احداث ردیف تراکم گاز در ایستگاه جمع آوری بینک



PEDCO



شماره پیمان:

053-073-9184

INSTRUMENT & F&G JUNCTION BOX TERMINATION DIAGRAM

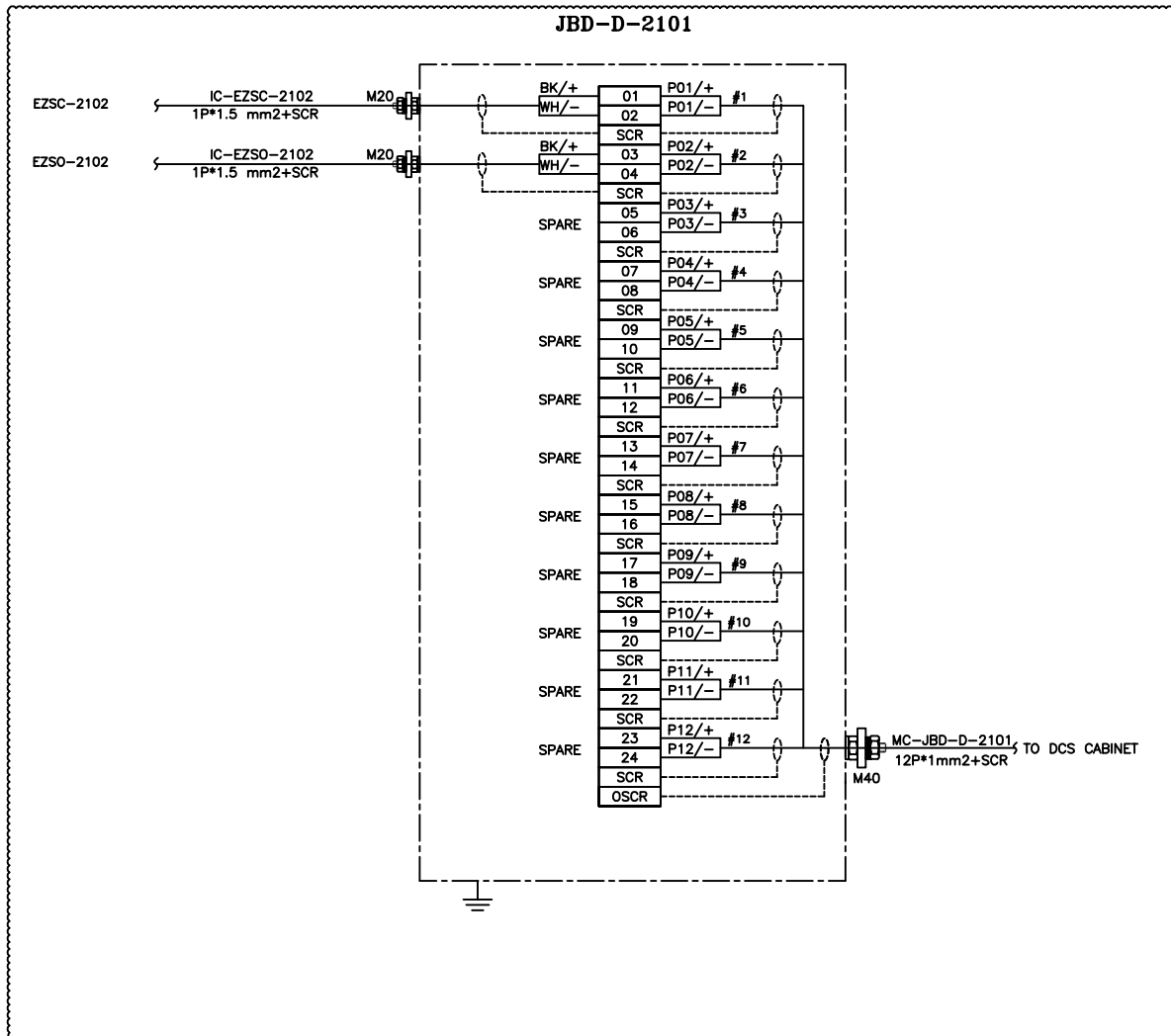
شماره صفحه: 18 از 105

پروژه	بسته کاری	صادرکننده	تهیلات	رشته	نوع مدرک	سریال	نسخه
BK	GCS	PEDCO	120	IN	DG	0008	D03

DCS SYSTEM



JBD-D-2101





NISOC

پروژه نگهداشت و افزایش تولید میدان نفتی بینک
سطح الارض
احداث ردیف تراکم گاز در ایستگاه جمع آوری بینک



PEDCO



شماره پیمان:

053-073-9184

INSTRUMENT & F&G JUNCTION BOX TERMINATION DIAGRAM

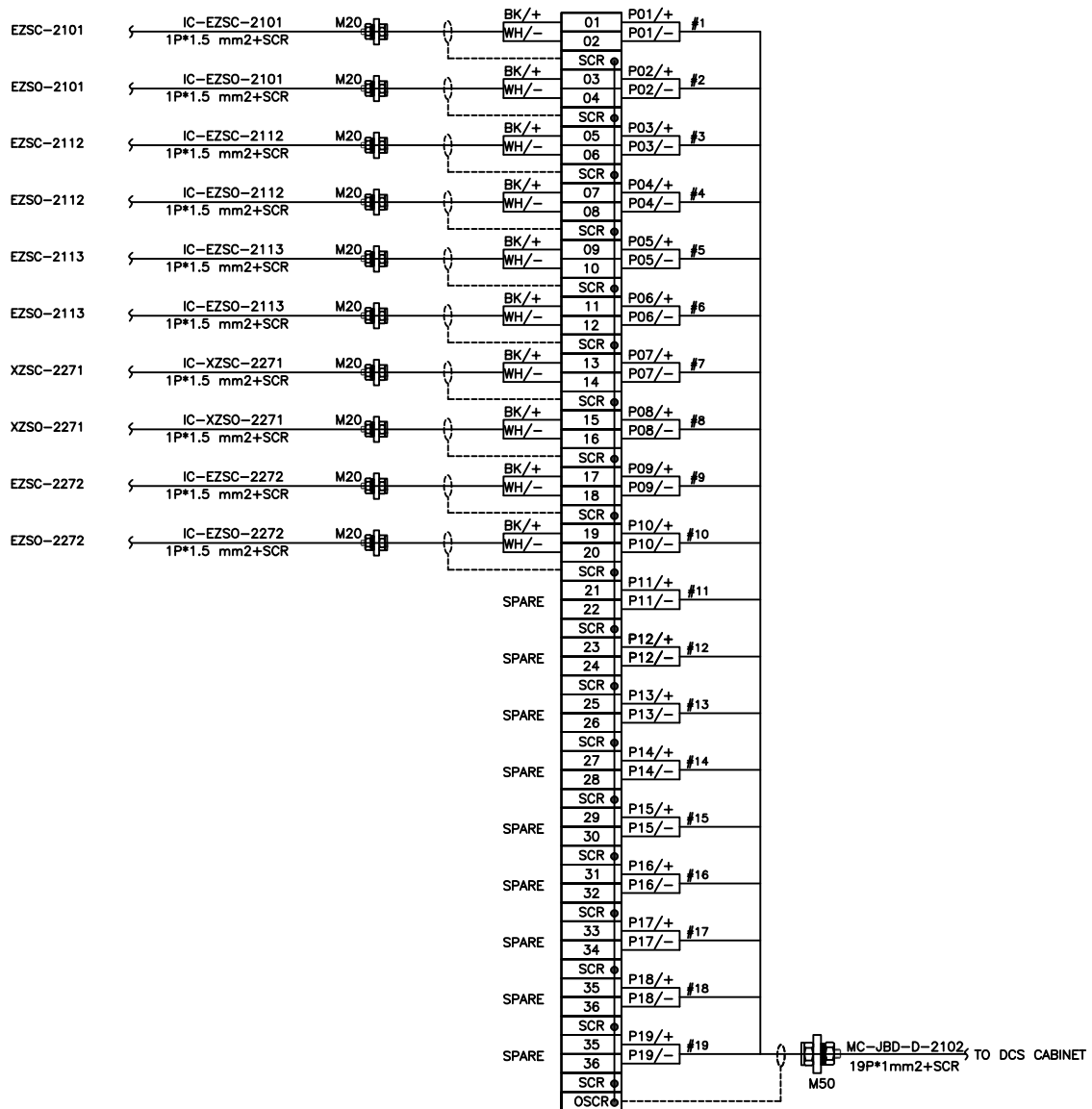
شماره صفحه: 19 از 105

پروژه	بسته کاری	صادرکننده	تهیلات	رشته	نوع مدرک	سریال	نسخه
BK	GCS	PEDCO	120	IN	DG	0008	D03



DCS SYSTEM

JBD-D-2102





NISOC

پروژه نگهداشت و افزایش تولید میدان نفتی بینک
سطح الارض
احداث ردیف تراکم گاز در ایستگاه جمع آوری بینک



PEDCO



شماره پیمان:

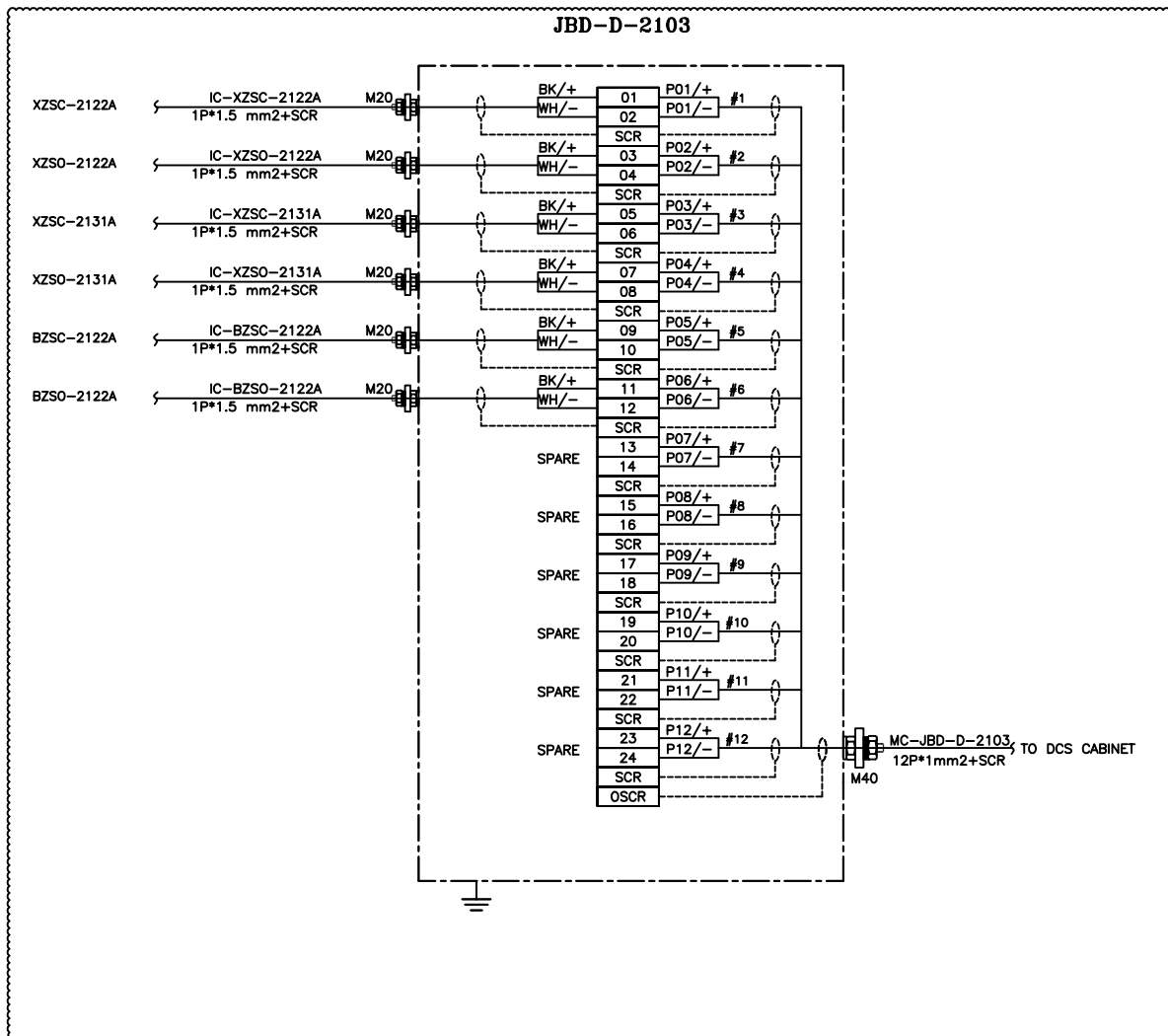
053-073-9184

INSTRUMENT & F&G JUNCTION BOX TERMINATION DIAGRAM

شماره صفحه: 20 از 105

پروژه	بسته کاری	صادرکننده	تهیلات	رشته	نوع مدرک	سریال	نسخه
BK	GCS	PEDCO	120	IN	DG	0008	D03

DCS SYSTEM





NISOC

پروژه نگهداشت و افزایش تولید میدان نفتی بینک
سطح الارض
احداث ردیف تراکم گاز در ایستگاه جمع آوری بینک



PEDCO



شماره پیمان:

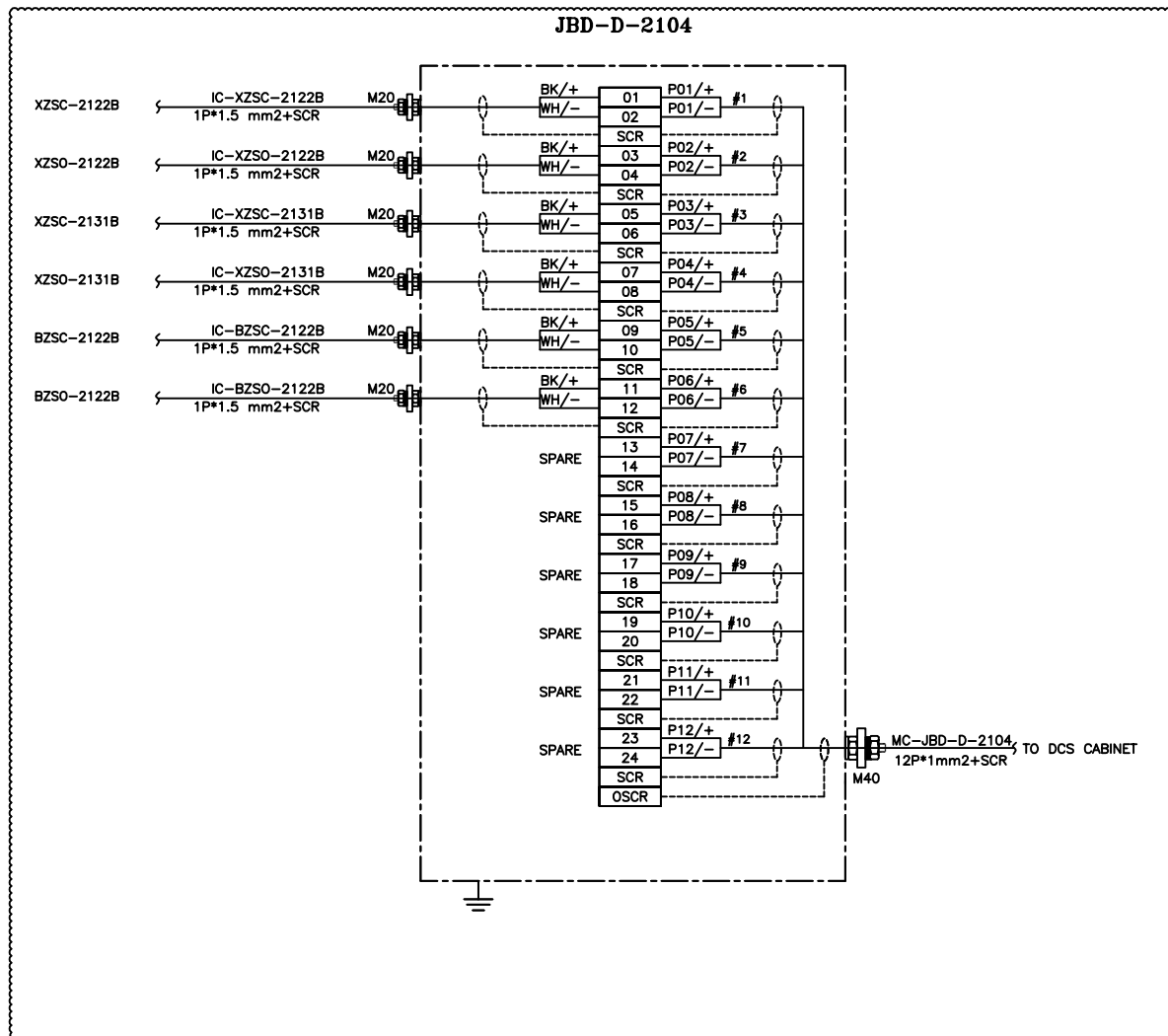
053-073-9184

INSTRUMENT & F&G JUNCTION BOX TERMINATION DIAGRAM

شماره صفحه: 21 از 105

پروژه	بسته کاری	صادرکننده	تهیلات	رشته	نوع مدرک	سریال	نسخه
BK	GCS	PEDCO	120	IN	DG	0008	D03

DCS SYSTEM





NISOC

پروژه نگهداشت و افزایش تولید میدان نفتی بینک
سطح الارض
احداث ردیف تراکم گاز در ایستگاه جمع آوری بینک



PEDCO



شماره پیمان:

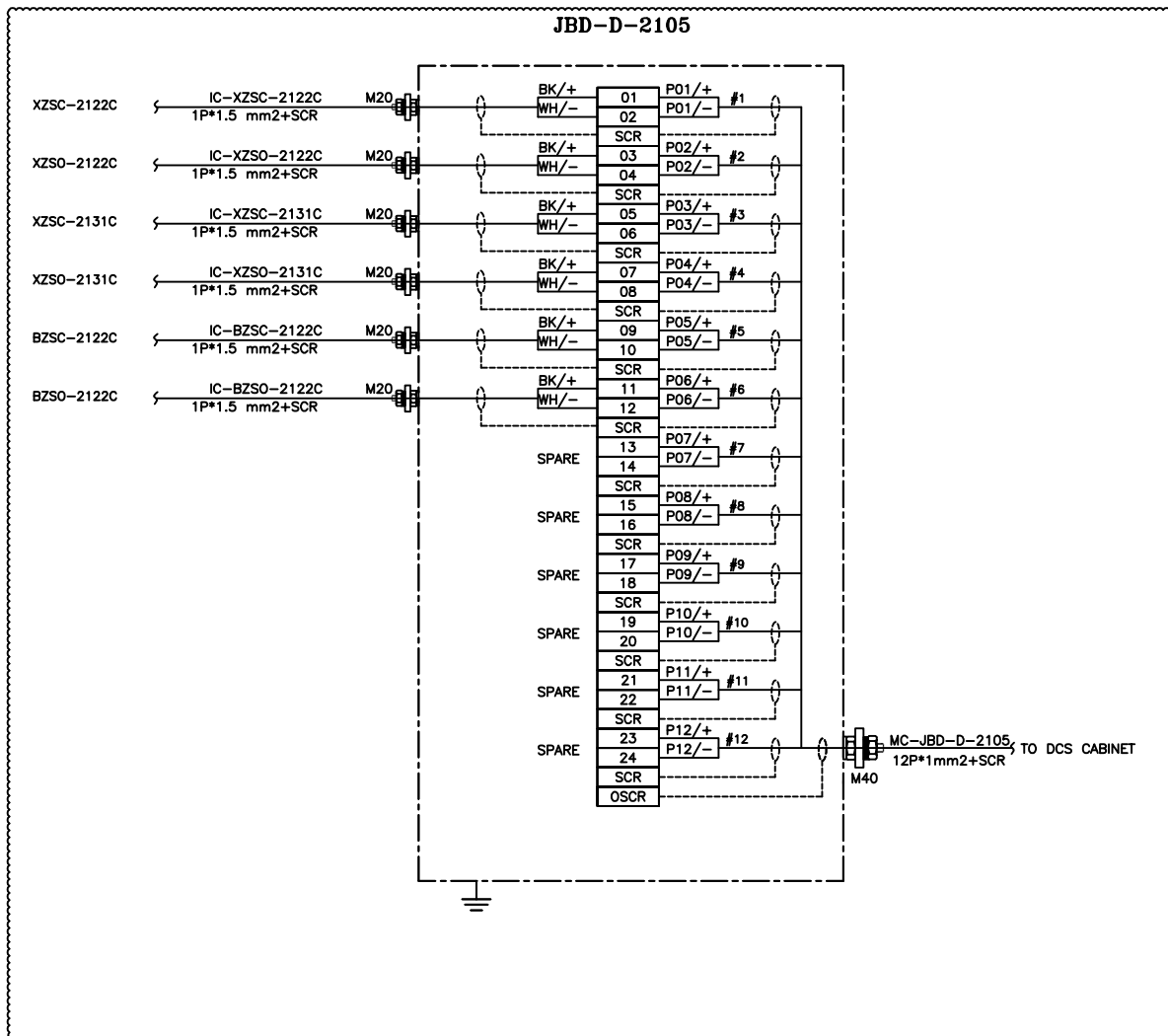
053-073-9184

INSTRUMENT & F&G JUNCTION BOX TERMINATION DIAGRAM

شماره صفحه: 22 از 105

پروژه	بسته کاری	صادرکننده	تهیلات	رشته	نوع مدرک	سریال	نسخه
BK	GCS	PEDCO	120	IN	DG	0008	D03

DCS SYSTEM





NISOC

پروژه نگهداشت و افزایش تولید میدان نفتی بینک
سطح الارض
احداث ردیف تراکم گاز در ایستگاه جمع آوری بینک



PEDCO



شماره پیمان:

053-073-9184

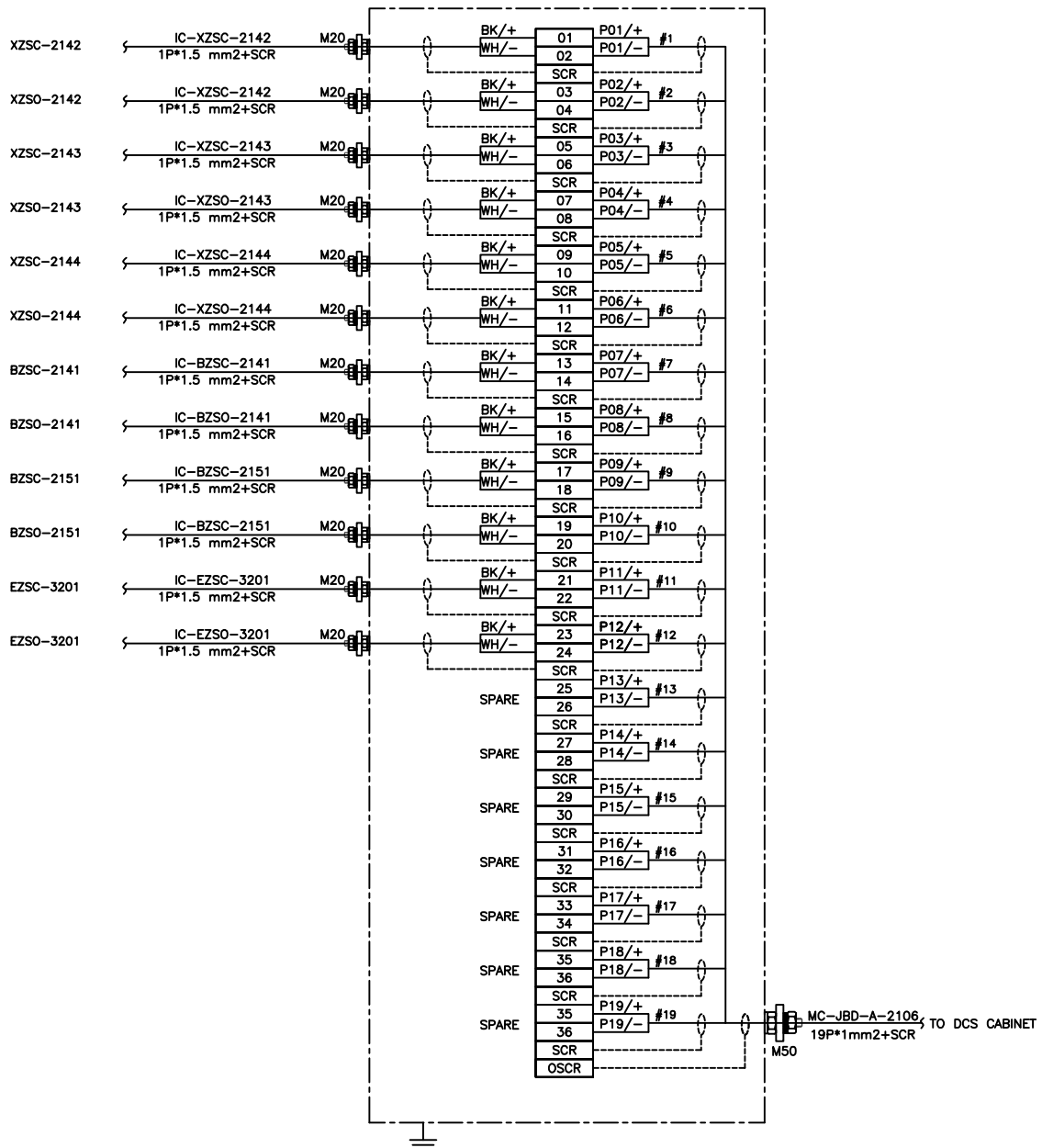
INSTRUMENT & F&G JUNCTION BOX TERMINATION DIAGRAM

شماره صفحه: 23 از 105

پروژه	بسته کاری	صادرکننده	تهیلات	رشته	نوع مدرک	سریال	نسخه
BK	GCS	PEDCO	120	IN	DG	0008	D03

DCS SYSTEM

JBD-D-2106





NISOC

پروژه نگهداشت و افزایش تولید میدان نفتی بینک
سطح الارض
احداث ردیف تراکم گاز در ایستگاه جمع آوری بینک



PEDCO



شماره پیمان:

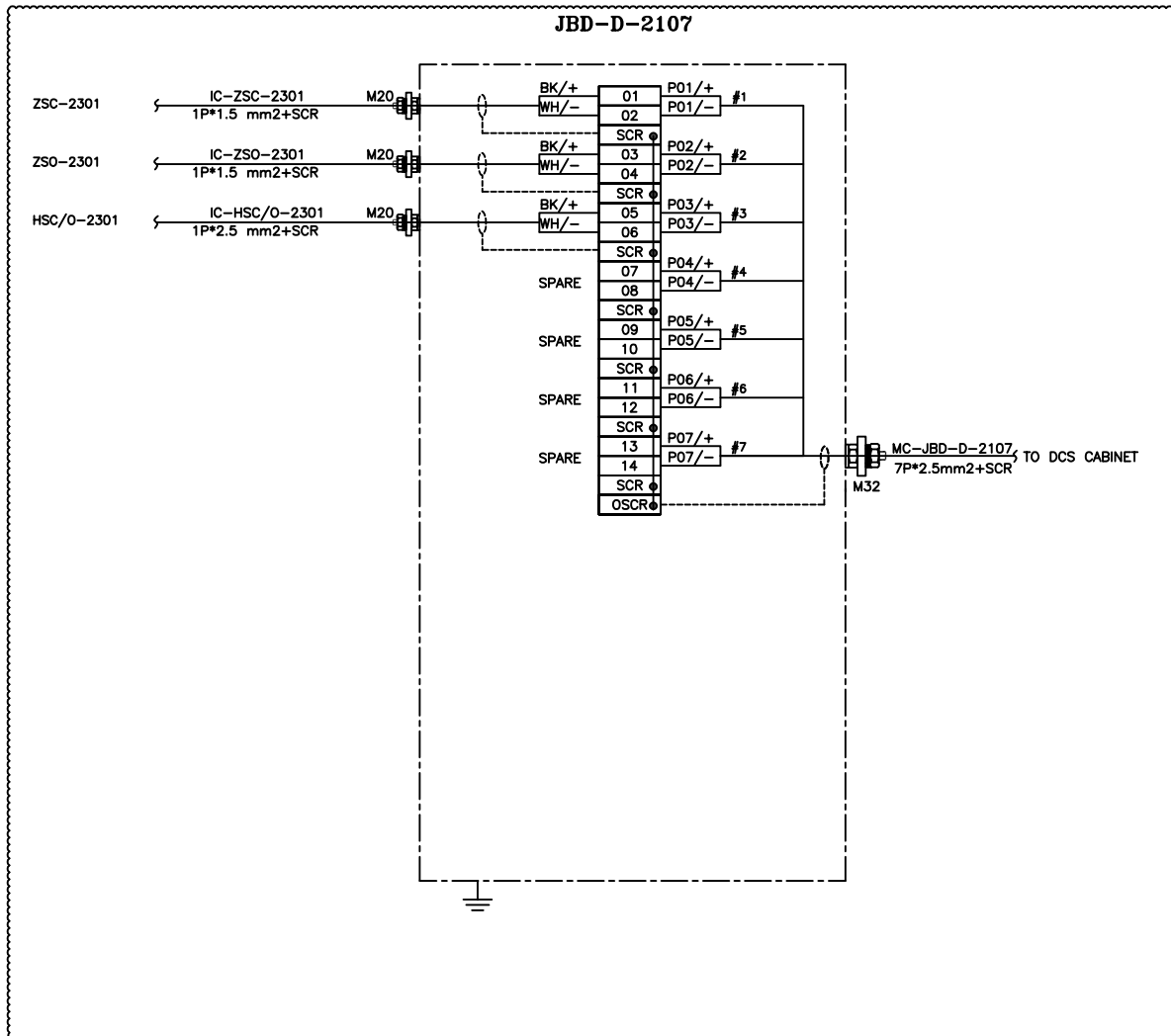
053-073-9184

INSTRUMENT & F&G JUNCTION BOX TERMINATION DIAGRAM

شماره صفحه: 24 از 105

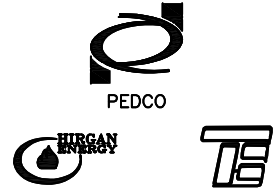
پروژه	بسته کاری	صادرکننده	تهیلات	رشته	نوع مدرک	سریال	نسخه
BK	GCS	PEDCO	120	IN	DG	0008	D03

DCS SYSTEM





پروژه نگهداشت و افزایش تولید میدان نفتی بینک
سطح الارض
احداث ردیف تراکم گاز در ایستگاه جمع آوری بینک



شماره پیمان:

053-073-9184

INSTRUMENT & F&G JUNCTION BOX TERMINATION DIAGRAM

شماره صفحه: 25 از 105

پروژه	بسته کاری	صادرکننده	تهیلات	رشته	نوع مدرک	سریال	نسخه
BK	GCS	PEDCO	120	IN	DG	0008	D03

BLANK SHEET



NISOC

پروژه نگهداشت و افزایش تولید میدان نفتی بینک
سطح الارض
احداث ردیف تراکم گاز در ایستگاه جمع آوری بینک



PEDCO



شماره پیمان:

053-073-9184

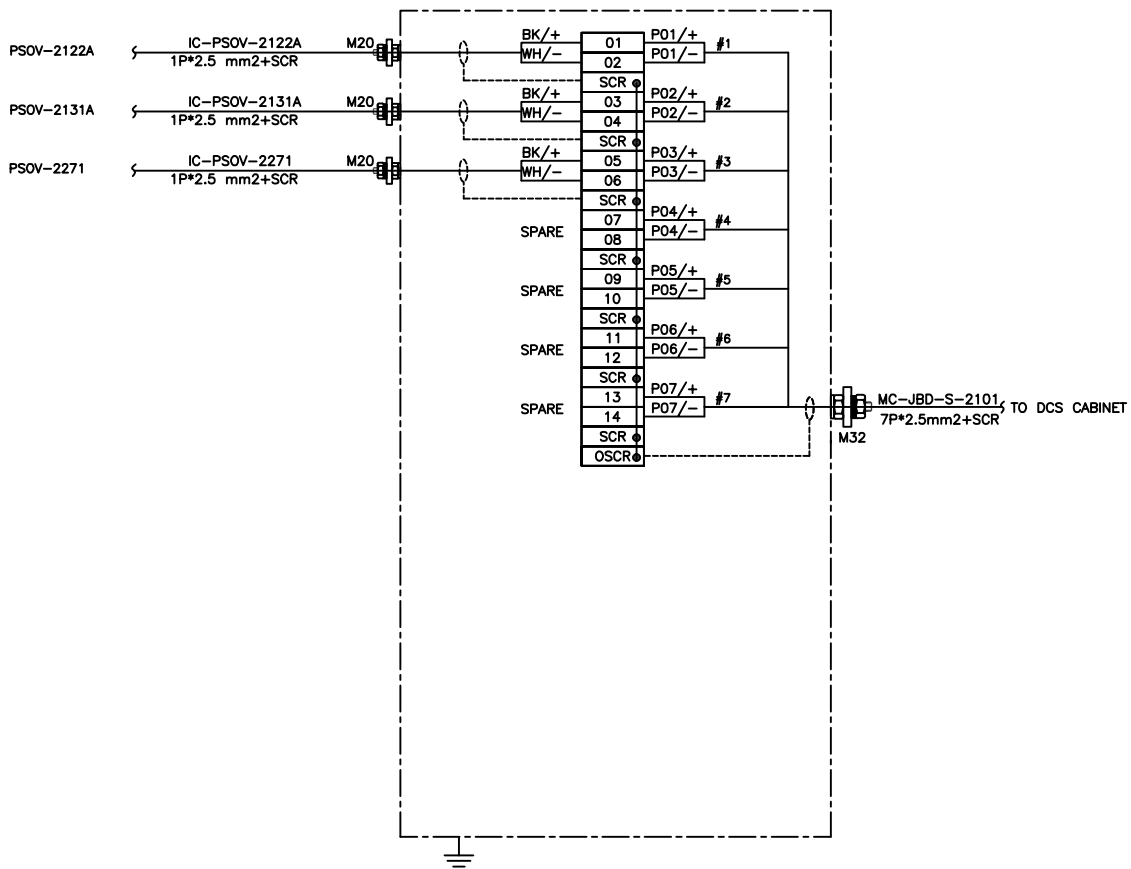
INSTRUMENT & F&G JUNCTION BOX TERMINATION DIAGRAM

شماره صفحه: 26 از 105

پروژه	بسته کاری	صادرکننده	تهیلات	رشته	نوع مدرک	سریال	نسخه
BK	GCS	PEDCO	120	IN	DG	0008	D03

DCS SYSTEM

JBD-S-2101





پروژه نگهداشت و افزایش تولید میدان نفتی بینک
سطح الارض
احداث ردیف تراکم گاز در ایستگاه جمع آوری بینک



شماره پیمان:

053-073-9184

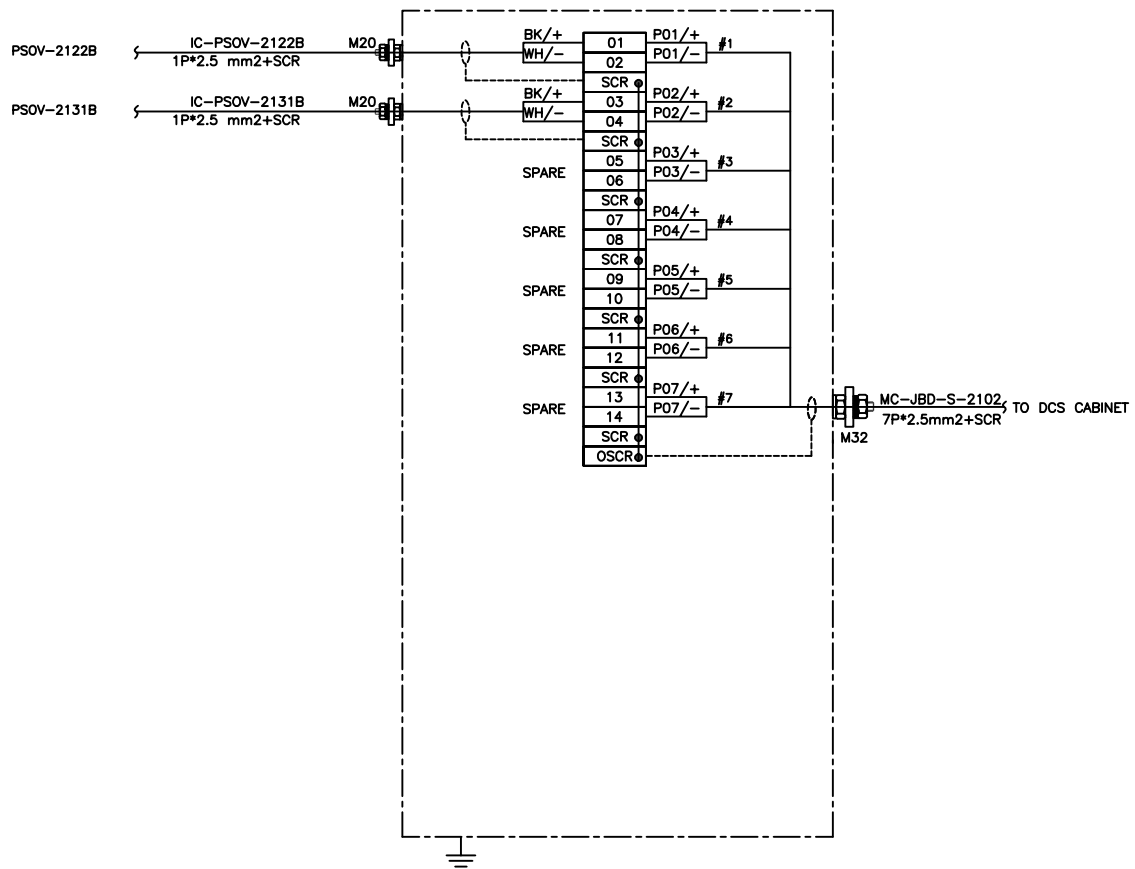
INSTRUMENT & F&G JUNCTION BOX TERMINATION DIAGRAM

شماره صفحه: 27 از 105

پروژه	بسته کاری	صادرکننده	تهیلات	رشته	نوع مدرک	سریال	نسخه
BK	GCS	PEDCO	120	IN	DG	0008	D03

DCS SYSTEM

JBD-S-2102





NISOC

پروژه نگهداشت و افزایش تولید میدان نفتی بینک
سطح الارض
احداث ردیف تراکم گاز در ایستگاه جمع آوری بینک



PEDCO



شماره پیمان:

053-073-9184

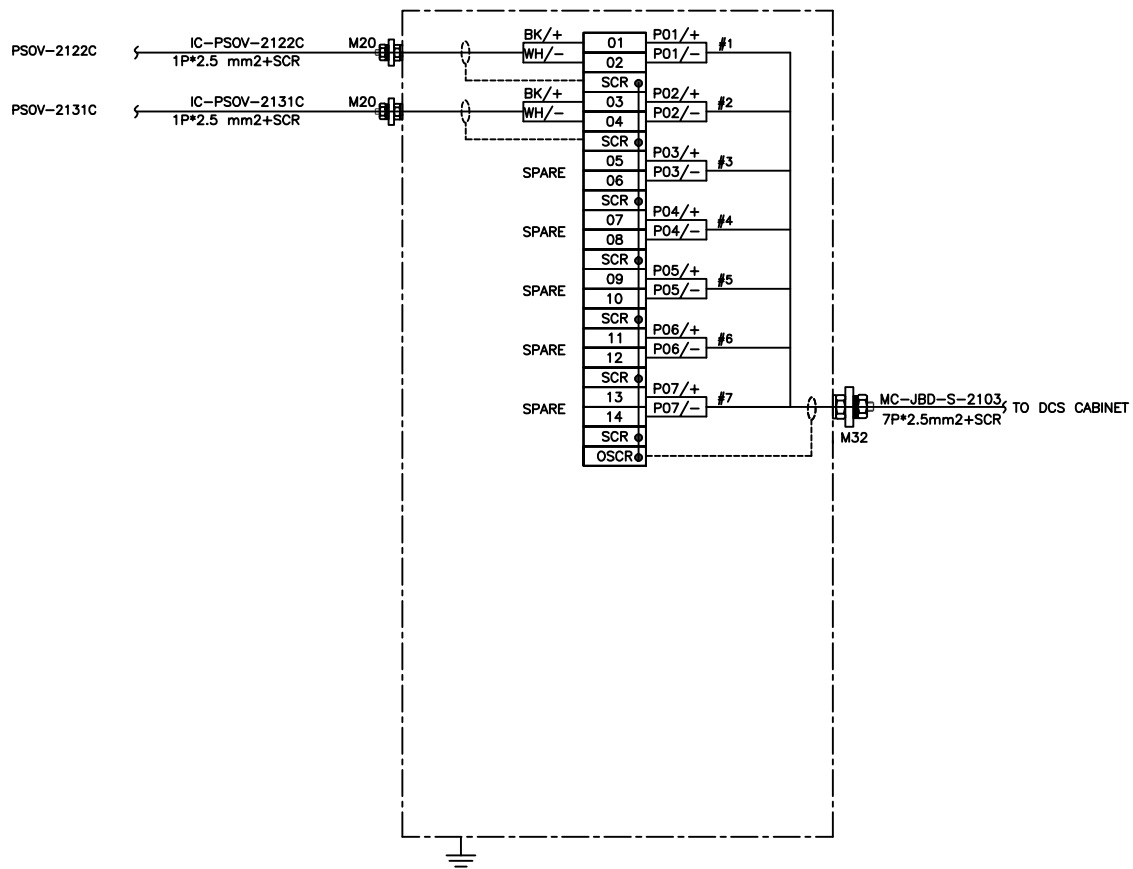
INSTRUMENT & F&G JUNCTION BOX TERMINATION DIAGRAM

شماره صفحه: 28 از 105

پروژه	بسته کاری	صادرکننده	تهیلات	رشته	نوع مدرک	سریال	نسخه
BK	GCS	PEDCO	120	IN	DG	0008	D03

DCS SYSTEM

JBD-S-2103





پروژه نگهداشت و افزایش تولید میدان نفتی بینک
سطح الارض
احداث ردیف تراکم گاز در ایستگاه جمع آوری بینک



شماره پیمان:

053-073-9184

INSTRUMENT & F&G JUNCTION BOX TERMINATION DIAGRAM

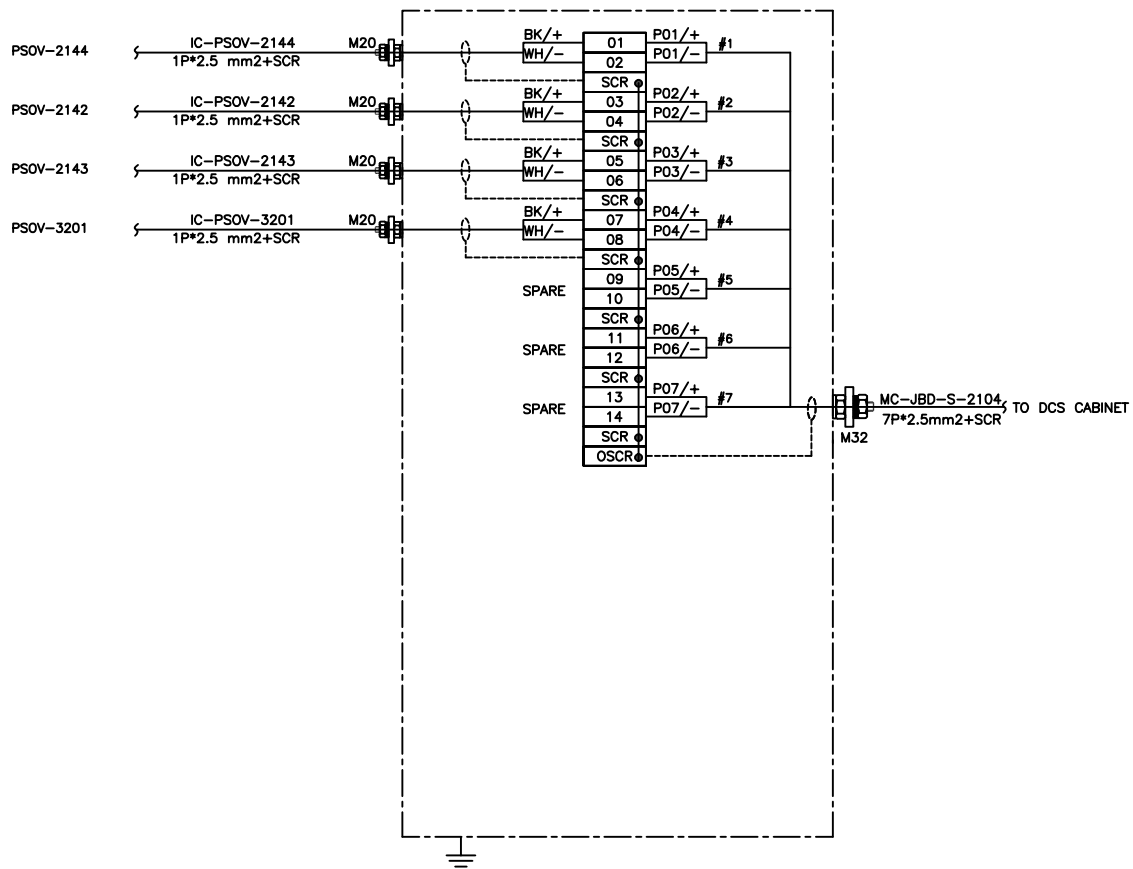
شماره صفحه: 27 از 105

پروژه	بسته کاری	صادرکننده	تهیلات	رشته	نوع مدرک	سریال	نسخه
BK	GCS	PEDCO	120	IN	DG	0008	D03



DCS SYSTEM

JBD-S-2104





پروژه نگهداشت و افزایش تولید میدان نفتی بینک
سطح الارض
احداث ردیف تراکم گاز در ایستگاه جمع آوری بینک



شماره پیمان:

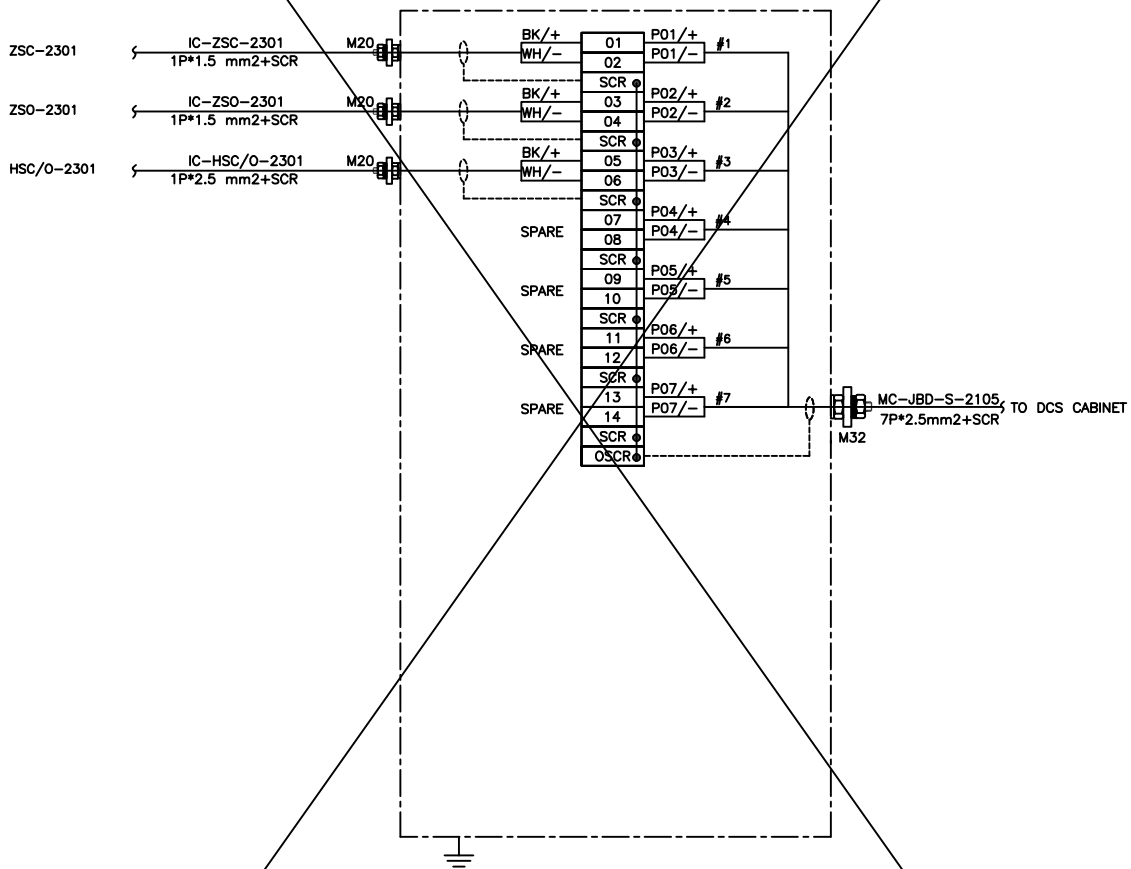
053-073-9184

INSTRUMENT & F&G JUNCTION BOX TERMINATION DIAGRAM

شماره صفحه: 30 از 105

پروژه	بسته کاری	صادرکننده	تهیلات	رشته	نوع مدرک	سریال	نسخه
BK	GCS	PEDCO	120	IN	DG	0008	D03

JBD-S-2105





NISOC

پروژه نگهداشت و افزایش تولید میدان نفتی بینک
سطح الارض
احداث ردیف تراکم گاز در ایستگاه جمع آوری بینک



PEDCO



شماره پیمان:

053-073-9184

INSTRUMENT & F&G JUNCTION BOX TERMINATION DIAGRAM

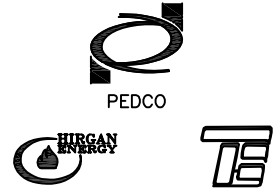
شماره صفحه: 31 از 105

پروژه	بسته کاری	صادرکننده	تسهيلات	رشته	نوع مدرک	سریال	نسخه
BK	GCS	PEDCO	120	IN	DG	0008	D03

BLANK SHEET



پروژه نگهداشت و افزایش تولید میدان نفتی بینک
سطح الارض
احداث ردیف تراکم گاز در ایستگاه جمع آوری بینک



شماره پیمان:

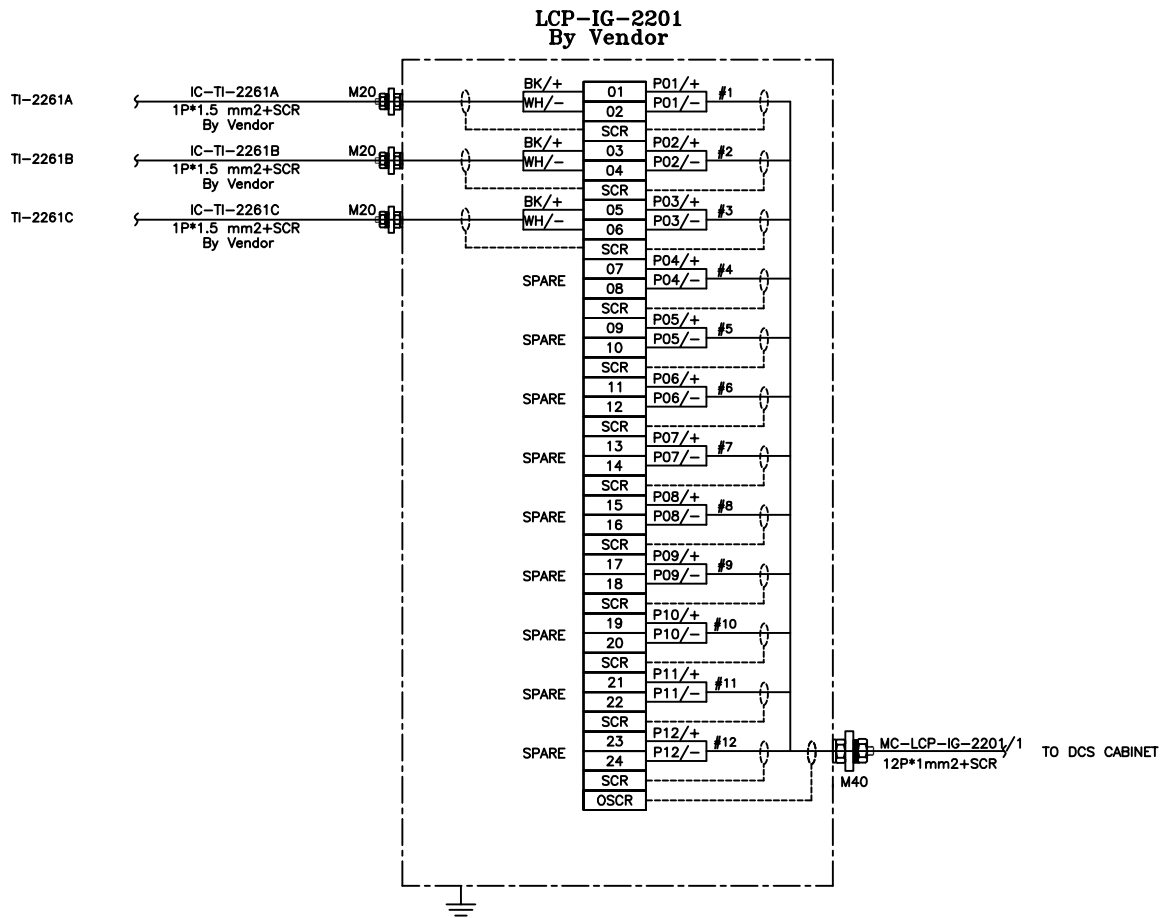
053-073-9184

INSTRUMENT & F&G JUNCTION BOX TERMINATION DIAGRAM

شماره صفحه: 32 از 105

پروژه	بسته کاری	صادرکننده	تهیلات	رشته	نوع مدرک	سریال	نسخه
BK	GCS	PEDCO	120	IN	DG	0008	D03

DCS SYSTEM





NISOC

پروژه نگهداشت و افزایش تولید میدان نفتی بینک
سطح الارض
احداث ردیف تراکم گاز در ایستگاه جمع آوری بینک



PEDCO



شماره پیمان:

053-073-9184

INSTRUMENT & F&G JUNCTION BOX TERMINATION DIAGRAM

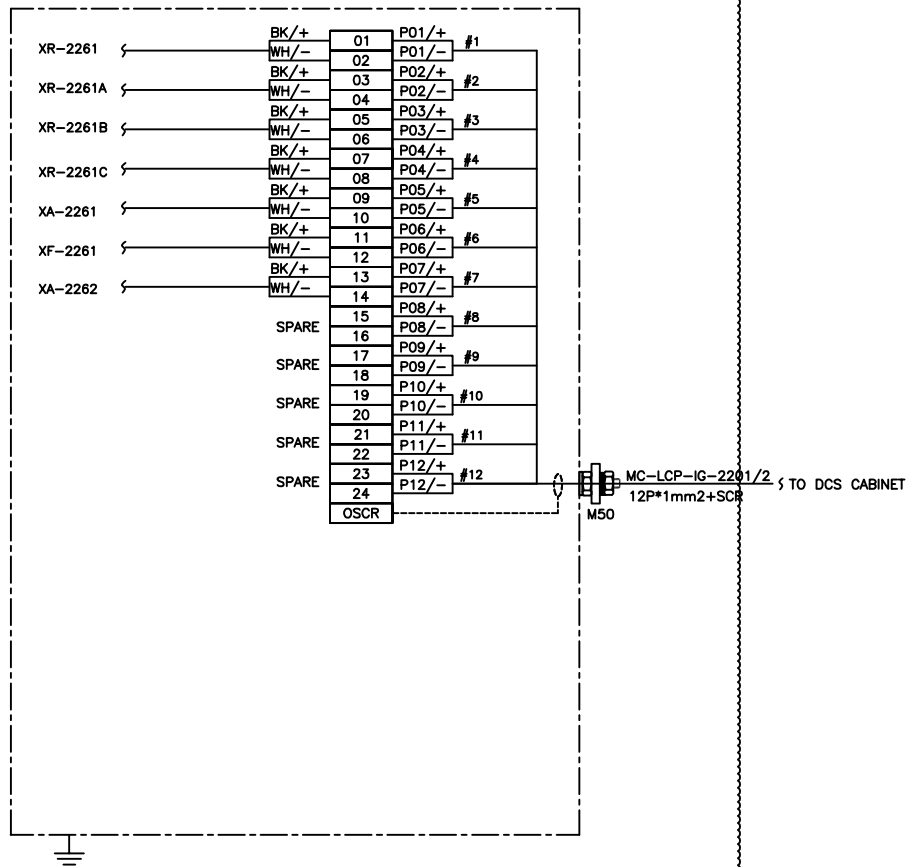
شماره صفحه: 33 از 105

نسخه	سریال	نوع مدرک	رشته	تهیلات	صادرکننده	بسته کاری	پروژه
D03	0008	DG	IN	120	PEDCO	GCS	BK

DCS SYSTEM

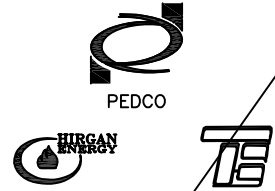


LCP-IG-2201
By Vendor





پروژه نگهداشت و افزایش تولید میدان نفتی بینک
سطح الارض
احداث ردیف تراکم گاز در ایستگاه جمع آوری بینک



شماره پیمان:

053-073-9184

INSTRUMENT & F&G JUNCTION BOX TERMINATION DIAGRAM

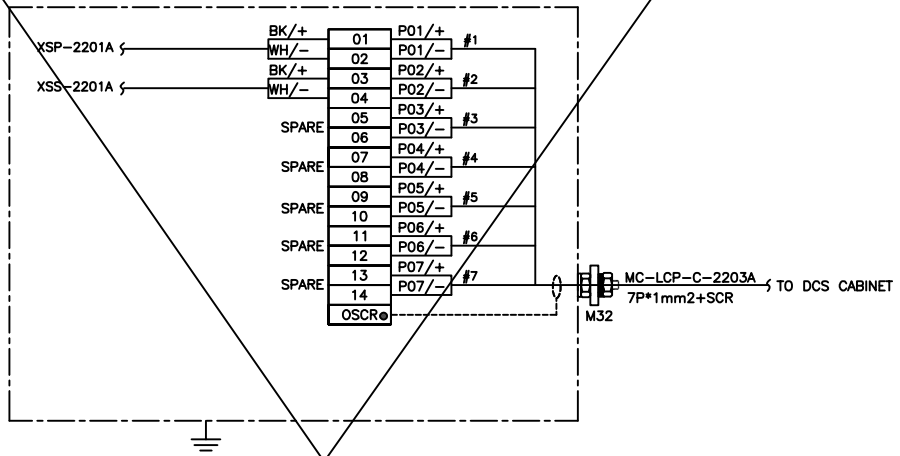
شماره صفحه: 34 از 105

نسخه	سریال	نوع مدرک	رشته	تهیلات	صادرکننده	بسته کاری	پروژه
D03	0008	DG	IN	120	PEDCO	GCS	BK



DCS SYSTEM

LCP-C-2203A





NISOC

پروژه نگهداشت و افزایش تولید میدان نفتی بینک
سطح الارض
احداث ردیف تراکم گاز در ایستگاه جمع آوری بینک



PEDCO



شماره پیمان:

053-073-9184

INSTRUMENT & F&G JUNCTION BOX TERMINATION DIAGRAM

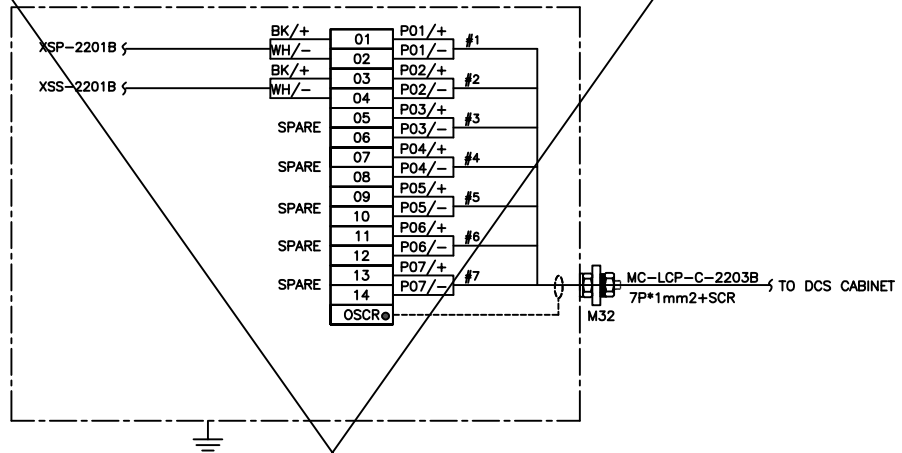
شماره صفحه: 35 از 105

نسخه	سریال	نوع مدرک	رشته	تهیلات	صادرکننده	بسته کاری	پروژه
D03	0008	DG	IN	120	PEDCO	GCS	BK



DCS SYSTEM

LCP-C-2203B





NISOC

پروژه نگهداشت و افزایش تولید میدان نفتی بینک
سطح الارض
احداث ردیف تراکم گاز در ایستگاه جمع آوری بینک



PEDCO



شماره پیمان:

053-073-9184

INSTRUMENT & F&G JUNCTION BOX TERMINATION DIAGRAM

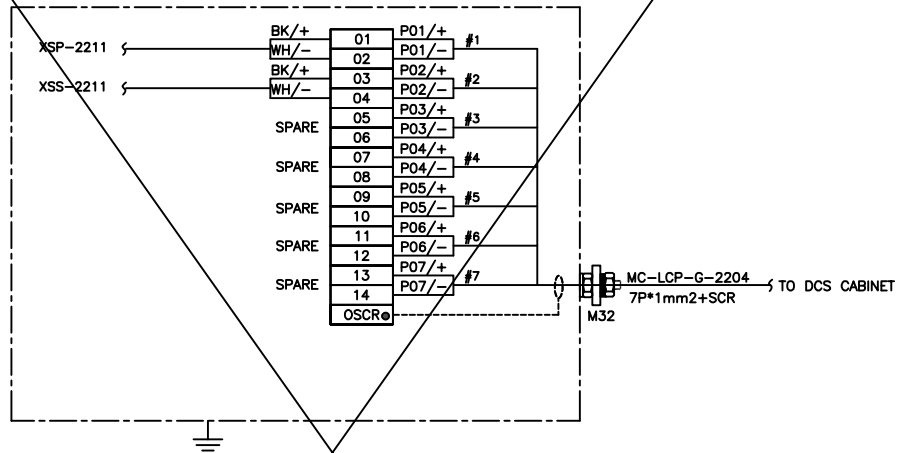
شماره صفحه: 36 از 105

پروژه	بسته کاری	صادرکننده	تهیلات	رشته	نوع مدرک	سریال	نسخه
BK	GCS	PEDCO	120	IN	DG	0008	D03



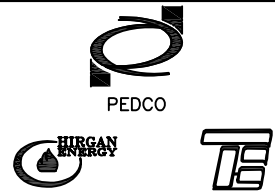
DCS SYSTEM

LCP-G-2204





پروژه نگهداشت و افزایش تولید میدان نفتی بینک
سطح الارض
احداث ردیف تراکم گاز در ایستگاه جمع آوری بینک



شماره پیمان:

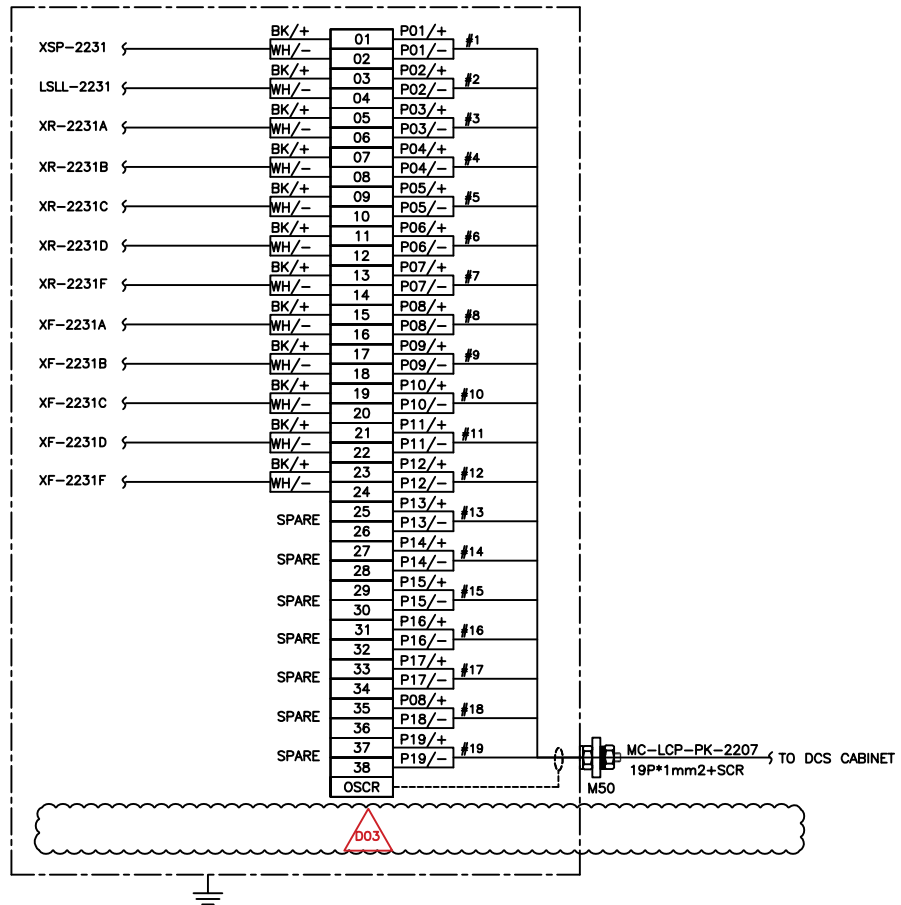
053-073-9184

INSTRUMENT & F&G JUNCTION BOX TERMINATION DIAGRAM

شماره صفحه: 37 از 105

پروژه	بسته کاری	صادرکننده	تهیلات	رشته	نوع مدرک	سریال	نسخه
BK	GCS	PEDCO	120	IN	DG	0008	D03

LCP-PK-2207





NISOC

پروژه نگهداشت و افزایش تولید میدان نفتی بینک
سطح الارض
احداث ردیف تراکم گاز در ایستگاه جمع آوری بینک



PEDCO



شماره پیمان:

053-073-9184

INSTRUMENT & F&G JUNCTION BOX TERMINATION DIAGRAM

شماره صفحه: 38 از 105

پروژه	بسته کاری	صادرکننده	تسهيلات	رشته	نوع مدرک	سریال	نسخه
BK	GCS	PEDCO	120	IN	DG	0008	D03

BLANK SHEET



NISOC

پروژه نگهداشت و افزایش تولید میدان نفتی بینک
سطح الارض
احداث ردیف تراکم گاز در ایستگاه جمع آوری بینک



PEDCO



شماره پیمان:

053-073-9184

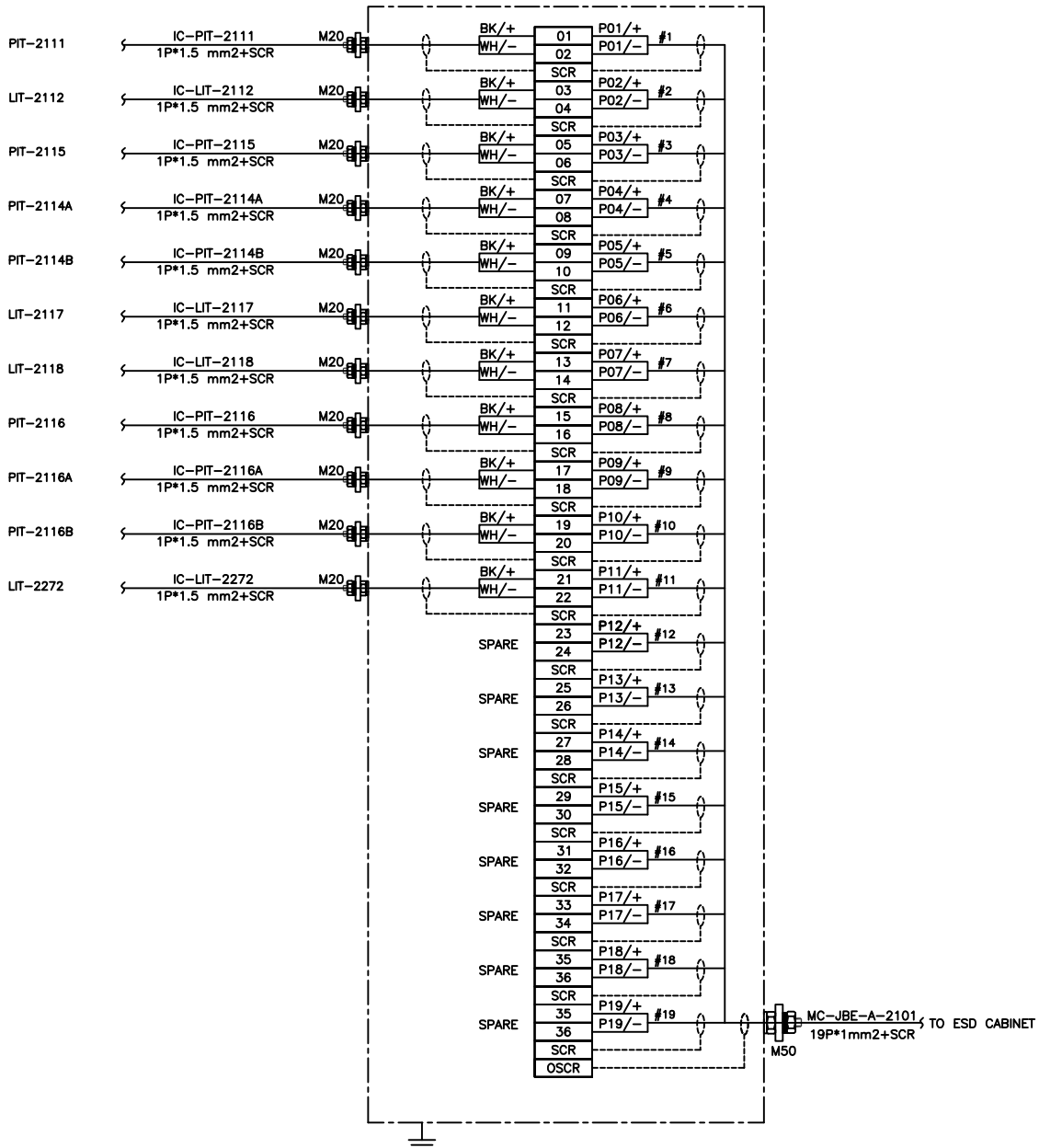
INSTRUMENT & F&G JUNCTION BOX TERMINATION DIAGRAM

شماره صفحه: 39 از 105

پروژه	بسته کاری	صادرکننده	تهیلات	رشته	نوع مدرک	سریال	نسخه
BK	GCS	PEDCO	120	IN	DG	0008	D03

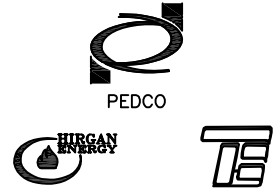
ESD SYSTEM

JBE-A-2101





پروژه نگهداشت و افزایش تولید میدان نفتی بینک
سطح الارض
احداث ردیف تراکم گاز در ایستگاه جمع آوری بینک



شماره پیمان:

053-073-9184

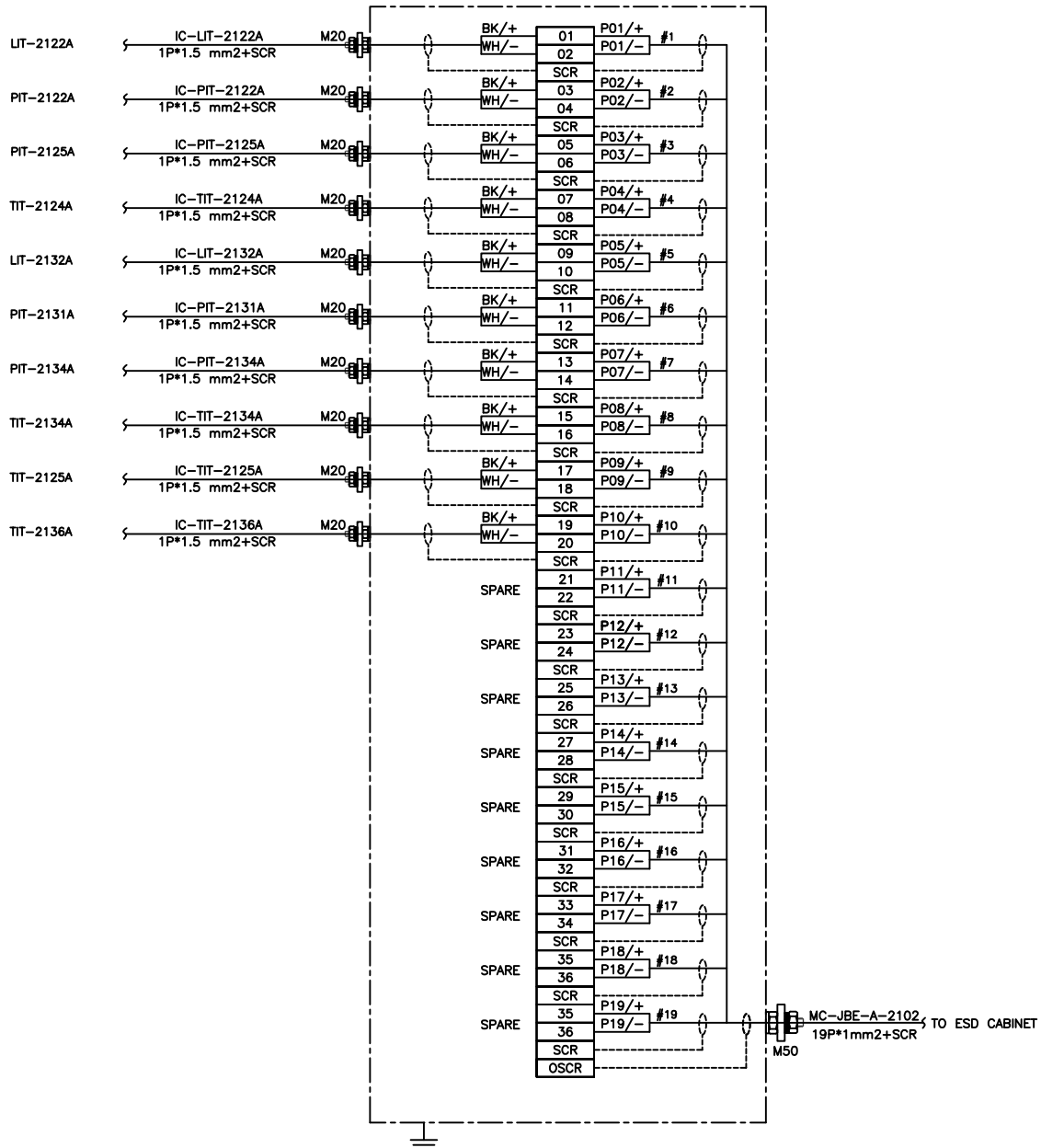
INSTRUMENT & F&G JUNCTION BOX TERMINATION DIAGRAM

شماره صفحه: 40 از 105

پروژه	بسته کاری	صادرکننده	تهیلات	رشته	نوع مدرک	سریال	نسخه
BK	GCS	PEDCO	120	IN	DG	0008	D03

ESD SYSTEM

JBE-A-2102





پروژه نگهداشت و افزایش تولید میدان نفتی بینک
سطح الارض
احداث ردیف تراکم گاز در ایستگاه جمع آوری بینک



شماره پیمان:

053-073-9184

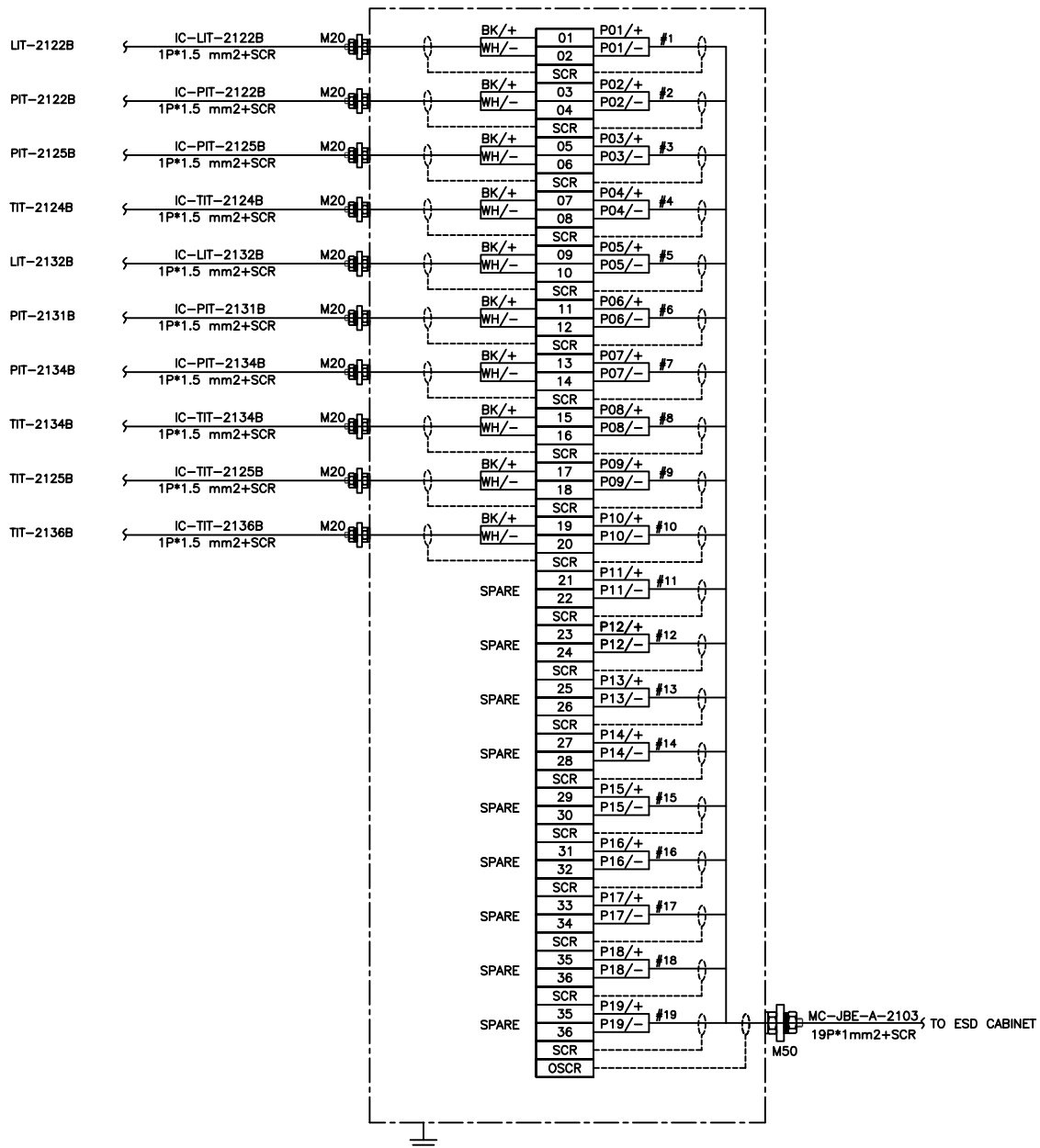
INSTRUMENT & F&G JUNCTION BOX TERMINATION DIAGRAM

شماره صفحه: 41 از 105

پروژه	بسته کاری	صادرکننده	تهیلات	رشته	نوع مدرک	سریال	نسخه
BK	GCS	PEDCO	120	IN	DG	0008	D03

ESD SYSTEM

JBE-A-2103





NISOC

پروژه نگهداشت و افزایش تولید میدان نفتی بینک
سطح الارض
احداث ردیف تراکم گاز در ایستگاه جمع آوری بینک



PEDCO



شماره پیمان:

053-073-9184

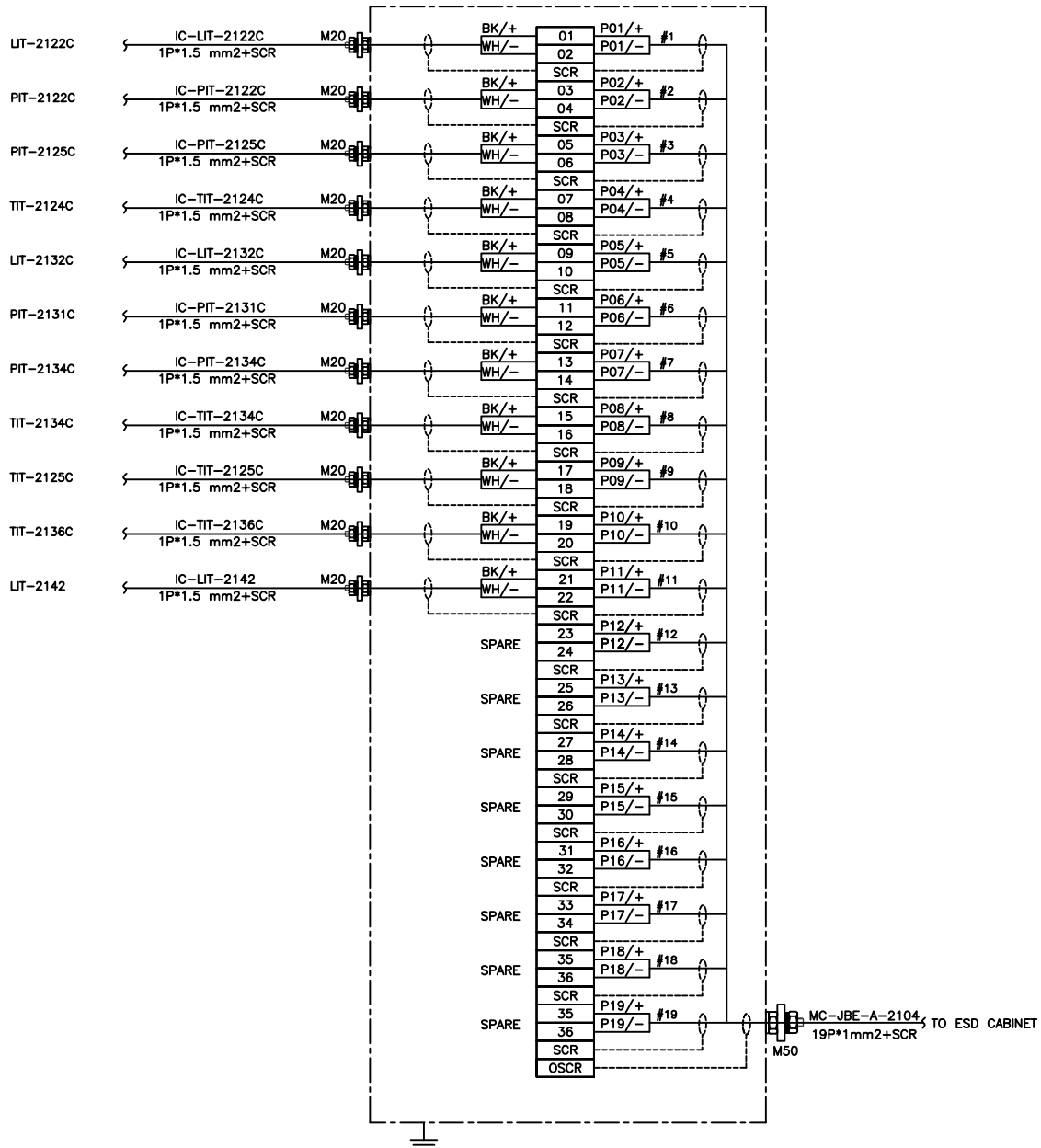
INSTRUMENT & F&G JUNCTION BOX TERMINATION DIAGRAM

شماره صفحه: 42 از 105

پروژه	بسته کاری	صادرکننده	تهیلات	رشته	نوع مدرک	سریال	نسخه
BK	GCS	PEDCO	120	IN	DG	0008	D03

ESD SYSTEM

JBE-A-2104





NISOC

پروژه نگهداشت و افزایش تولید میدان نفتی بینک
سطح الارض
احداث ردیف تراکم گاز در ایستگاه جمع آوری بینک



PEDCO



شماره پیمان:

053-073-9184

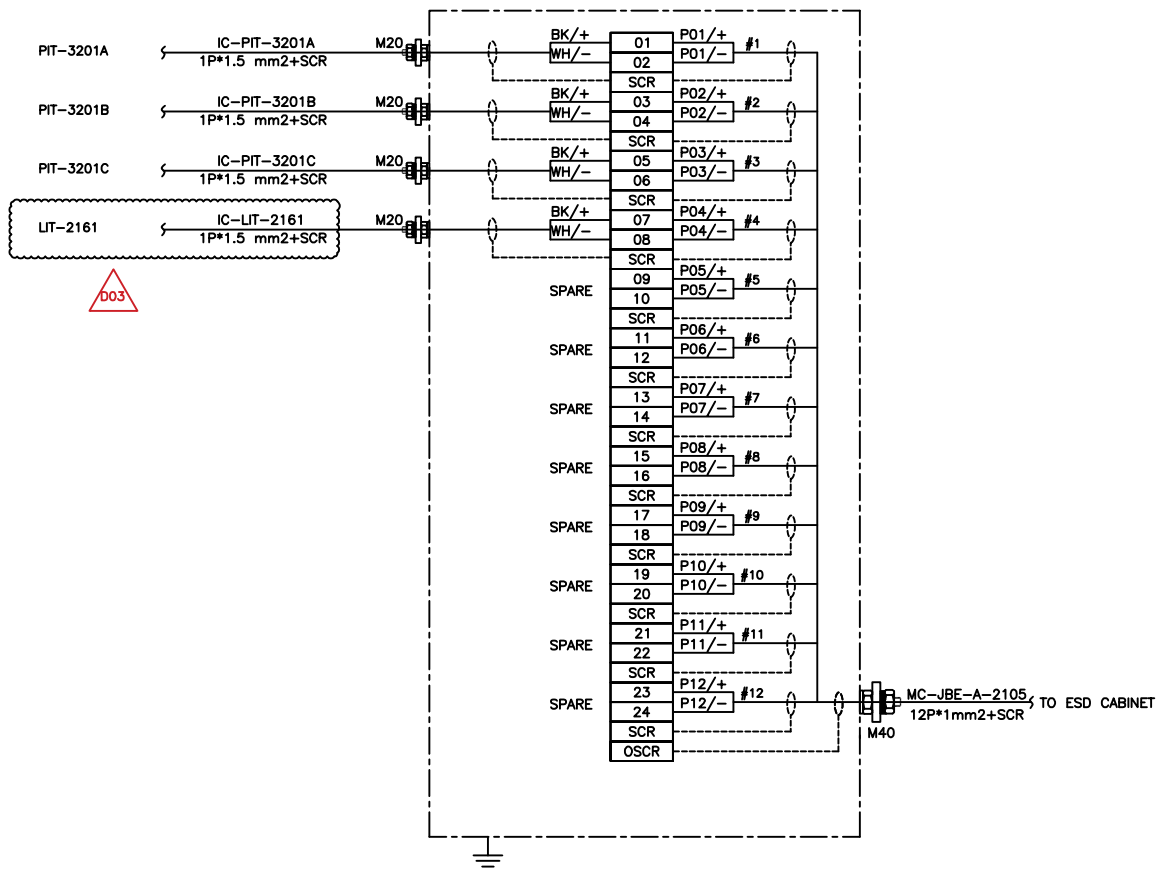
INSTRUMENT & F&G JUNCTION BOX TERMINATION DIAGRAM

شماره صفحه: 43 از 105

پروژه	بسته کاری	صادرکننده	تهیلات	رشته	نوع مدرک	سریال	نسخه
BK	GCS	PEDCO	120	IN	DG	0008	D03

ESD SYSTEM

JBE-A-2105





NISOC

پروژه نگهداشت و افزایش تولید میدان نفتی بینک
سطح الارض
احداث ردیف تراکم گاز در ایستگاه جمع آوری بینک



PEDCO



شماره پیمان:

053-073-9184

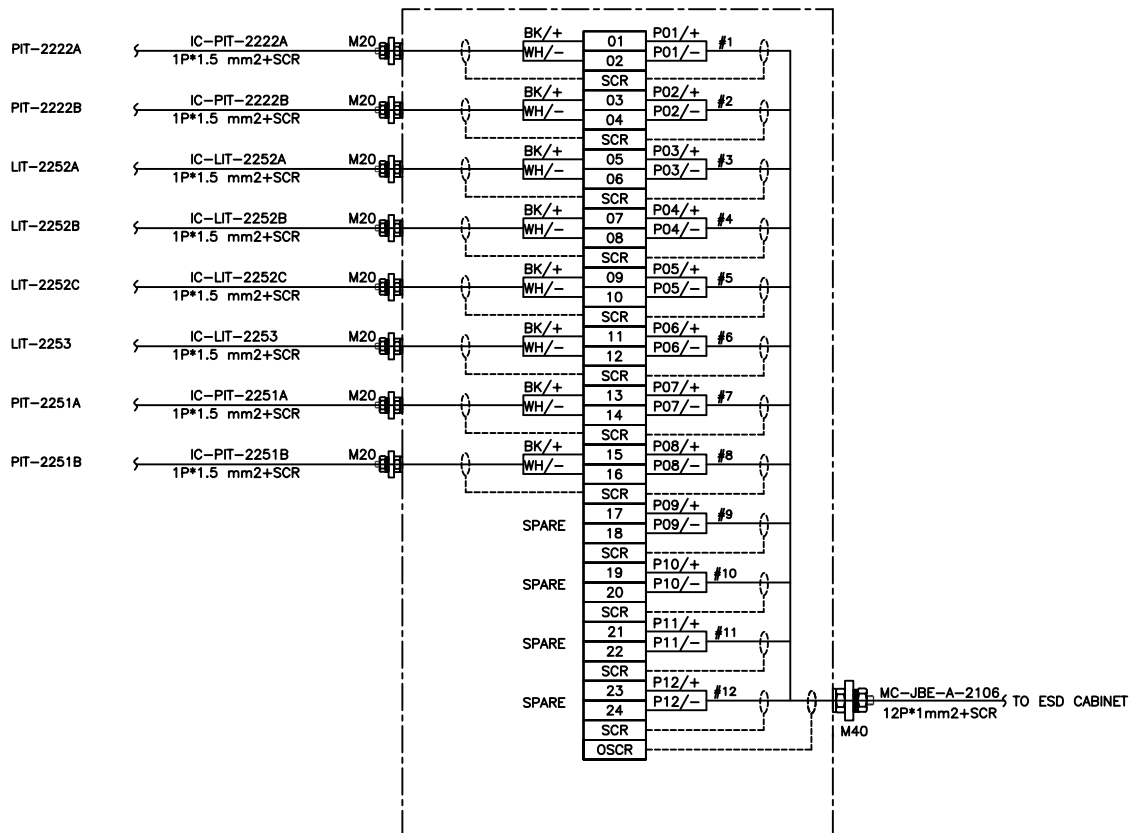
INSTRUMENT & F&G JUNCTION BOX TERMINATION DIAGRAM

شماره صفحه: 44 از 105

پروژه	بسته کاری	صادرکننده	تهیلات	رشته	نوع مدرک	سریال	نسخه
BK	GCS	PEDCO	120	IN	DG	0008	D03

ESD SYSTEM

JBE-A-2106





NISOC

پروژه نگهداشت و افزایش تولید میدان نفتی بینک
سطح الارض
احداث ردیف تراکم گاز در ایستگاه جمع آوری بینک



PEDCO



شماره پیمان:

053-073-9184

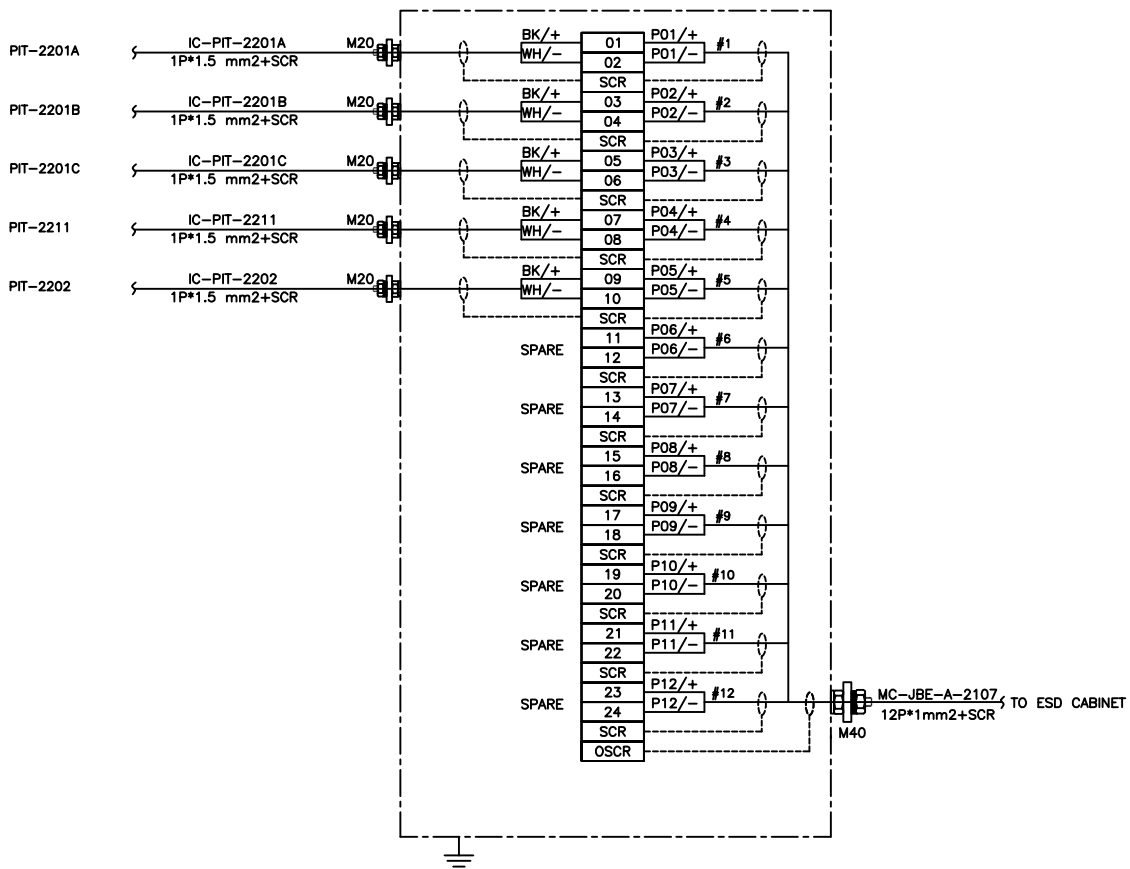
INSTRUMENT & F&G JUNCTION BOX TERMINATION DIAGRAM

شماره صفحه: 45 از 105

پروژه	بسته کاری	صادرکننده	تهیلات	رشته	نوع مدرک	سریال	نسخه
BK	GCS	PEDCO	120	IN	DG	0008	D03

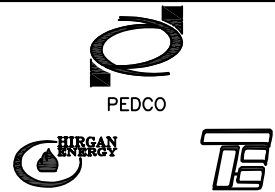
ESD SYSTEM

JBE-A-2107





پروژه نگهداشت و افزایش تولید میدان نفتی بینک
سطح الارض
احداث ردیف تراکم گاز در ایستگاه جمع آوری بینک



شماره پیمان:

053-073-9184

INSTRUMENT & F&G JUNCTION BOX TERMINATION DIAGRAM

شماره صفحه: 46 از 105

پروژه	بسته کاری	صادرکننده	تسهيلات	رشته	نوع مدرک	سریال	نسخه
BK	GCS	PEDCO	120	IN	DG	0008	D03

BLANK SHEET



NISOC

پروژه نگهداشت و افزایش تولید میدان نفتی بینک
سطح الارض
احداث ردیف تراکم گاز در ایستگاه جمع آوری بینک



PEDCO



شماره پیمان:

053-073-9184

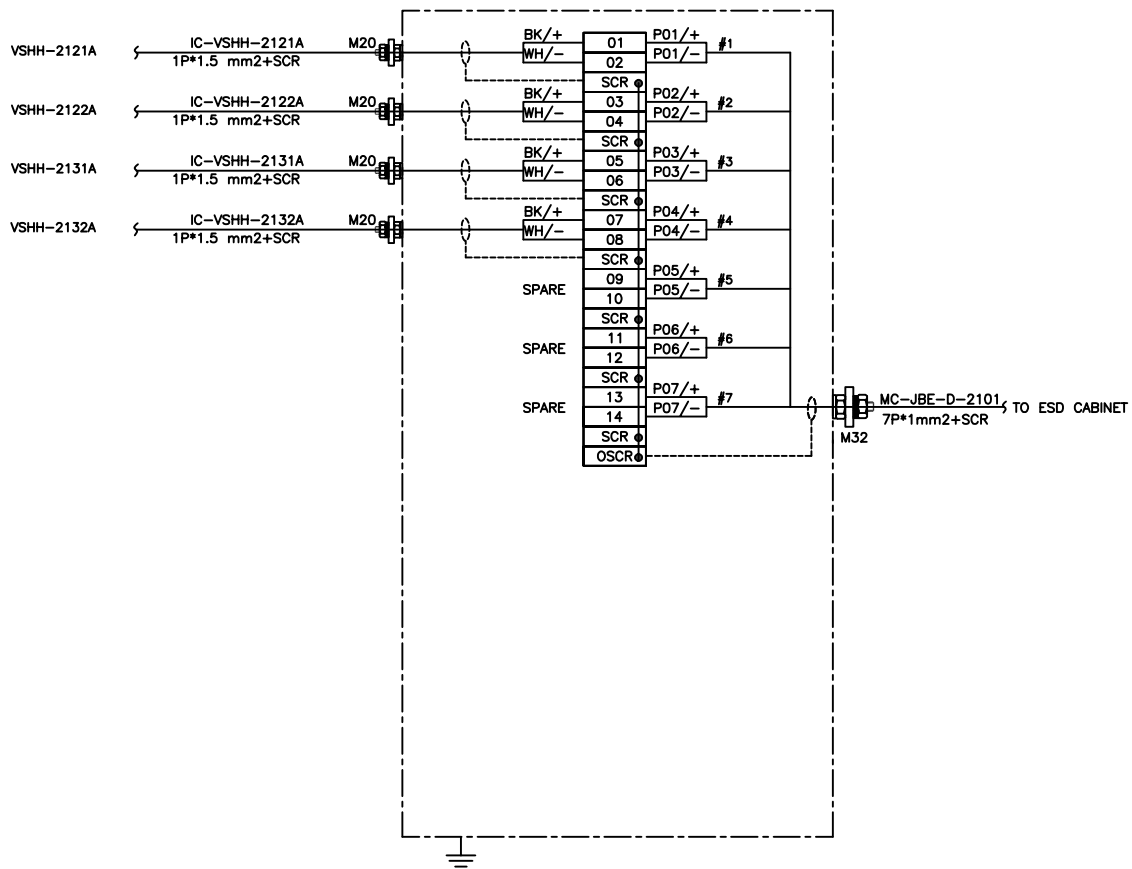
INSTRUMENT & F&G JUNCTION BOX TERMINATION DIAGRAM

شماره صفحه: 47 از 105

پروژه	بسته کاری	صادرکننده	تهیلات	رشته	نوع مدرک	سریال	نسخه
BK	GCS	PEDCO	120	IN	DG	0008	D03

ESD SYSTEM

JBE-D-2101





پروژه نگهداشت و افزایش تولید میدان نفتی بینک
سطح الارض
احداث ردیف تراکم گاز در ایستگاه جمع آوری بینک



شماره پیمان:

053-073-9184

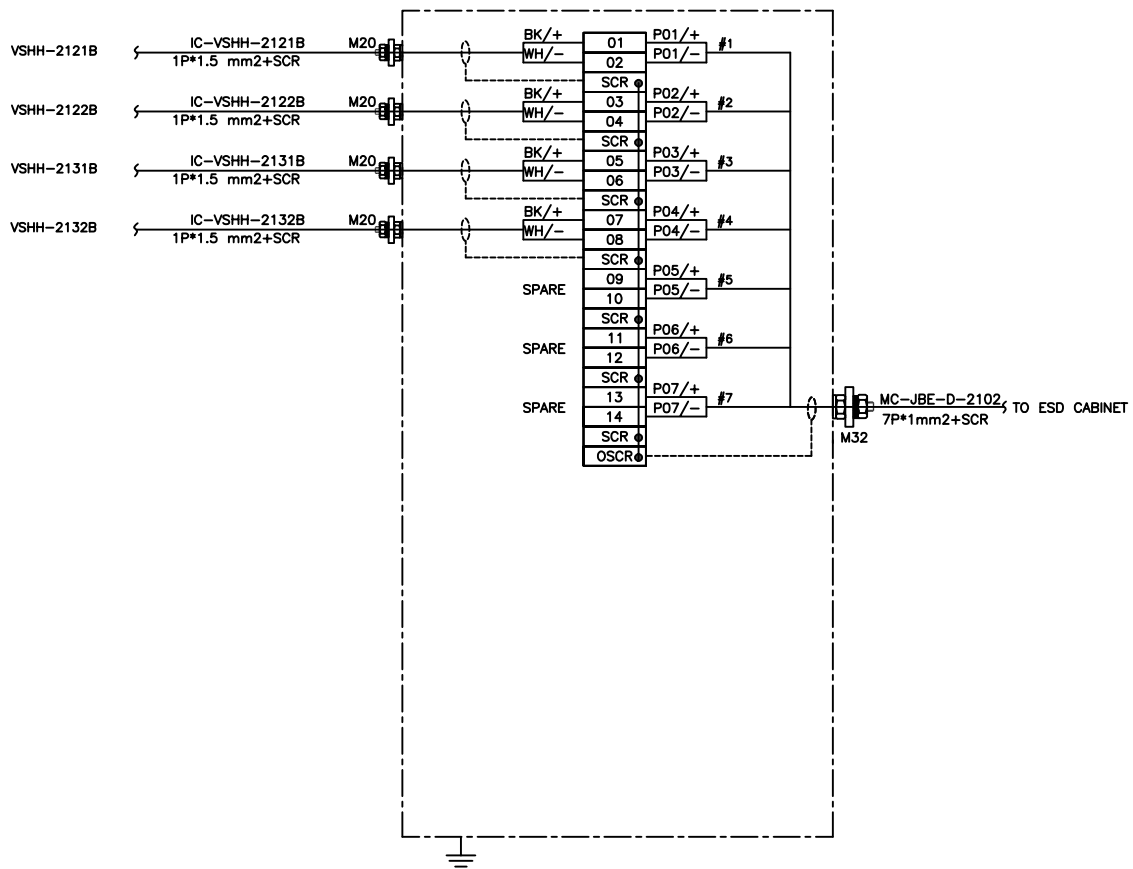
INSTRUMENT & F&G JUNCTION BOX TERMINATION DIAGRAM

شماره صفحه: 48 از 105

پروژه	بسته کاری	صادرکننده	تهیلات	رشته	نوع مدرک	سریال	نسخه
BK	GCS	PEDCO	120	IN	DG	0008	D03

ESD SYSTEM

JBE-D-2102





NISOC

پروژه نگهداشت و افزایش تولید میدان نفتی بینک
سطح الارض
احداث ردیف تراکم گاز در ایستگاه جمع آوری بینک



PEDCO



شماره پیمان:

053-073-9184

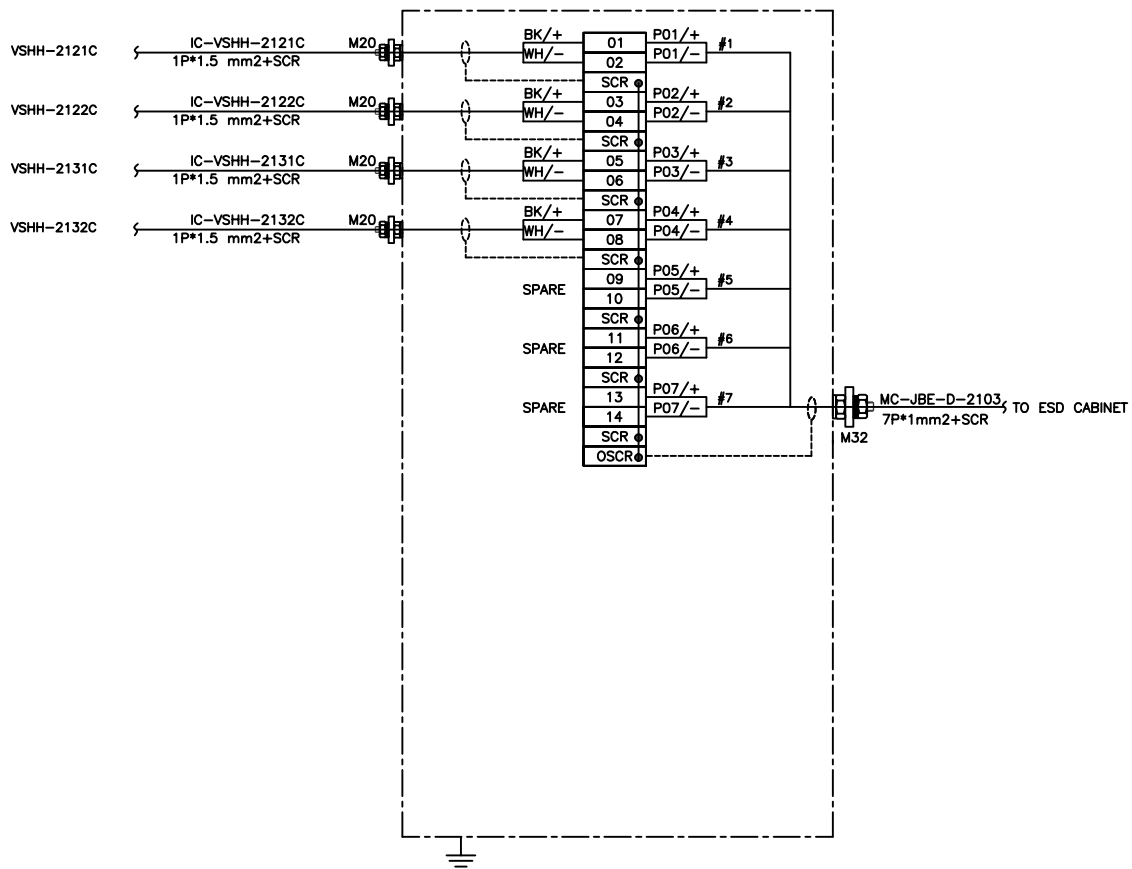
INSTRUMENT & F&G JUNCTION BOX TERMINATION DIAGRAM

شماره صفحه: 49 از 105

پروژه	بسته کاری	صادرکننده	تهیلات	رشته	نوع مدرک	سریال	نسخه
BK	GCS	PEDCO	120	IN	DG	0008	D03

ESD SYSTEM

JBE-D-2103





NISOC

پروژه نگهداشت و افزایش تولید میدان نفتی بینک
سطح الارض
احداث ردیف تراکم گاز در ایستگاه جمع آوری بینک



PEDCO



شماره پیمان:

053-073-9184

INSTRUMENT & F&G JUNCTION BOX TERMINATION DIAGRAM

شماره صفحه: 50 از 105

پروژه	بسته کاری	صادرکننده	تسهيلات	رشته	نوع مدرک	سریال	نسخه
BK	GCS	PEDCO	120	IN	DG	0008	D03

BLANK SHEET



پروژه نگهداشت و افزایش تولید میدان نفتی بینک
سطح الارض
احداث ردیف تراکم گاز در ایستگاه جمع آوری بینک



شماره پیمان:

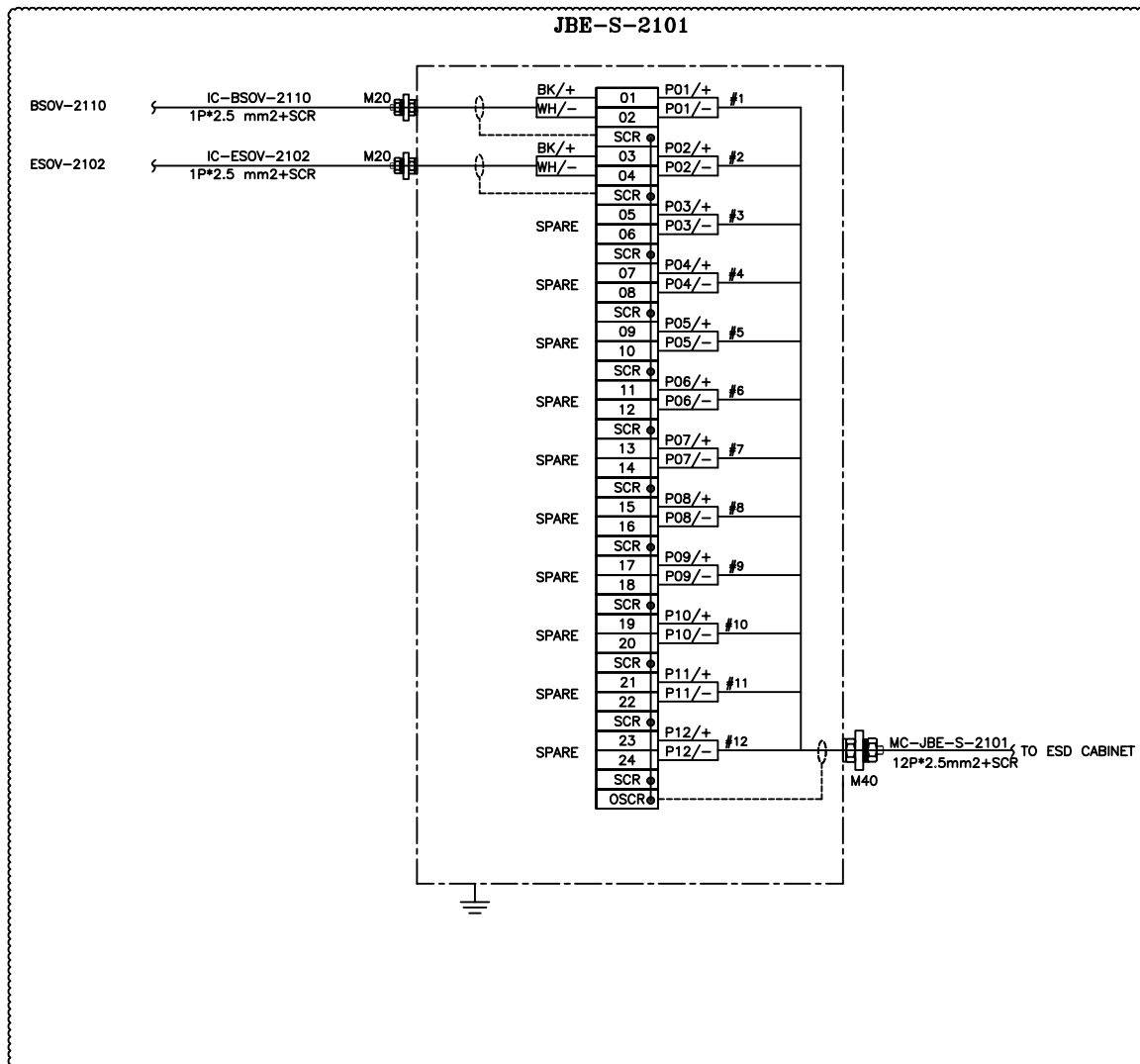
INSTRUMENT & F&G JUNCTION BOX TERMINATION DIAGRAM

053-073-9184

شماره صفحه: 51 از 105

نسخه	سریال	نوع مدرک	رشته	تهیلات	صادرکننده	بسته کاری	پروژه
D03	0008	DG	IN	120	PEDCO	GCS	BK

ESD SYSTEM





NISOC

پروژه نگهداشت و افزایش تولید میدان نفتی بینک
سطح الارض
احداث ردیف تراکم گاز در ایستگاه جمع آوری بینک



PEDCO



شماره پیمان:

053-073-9184

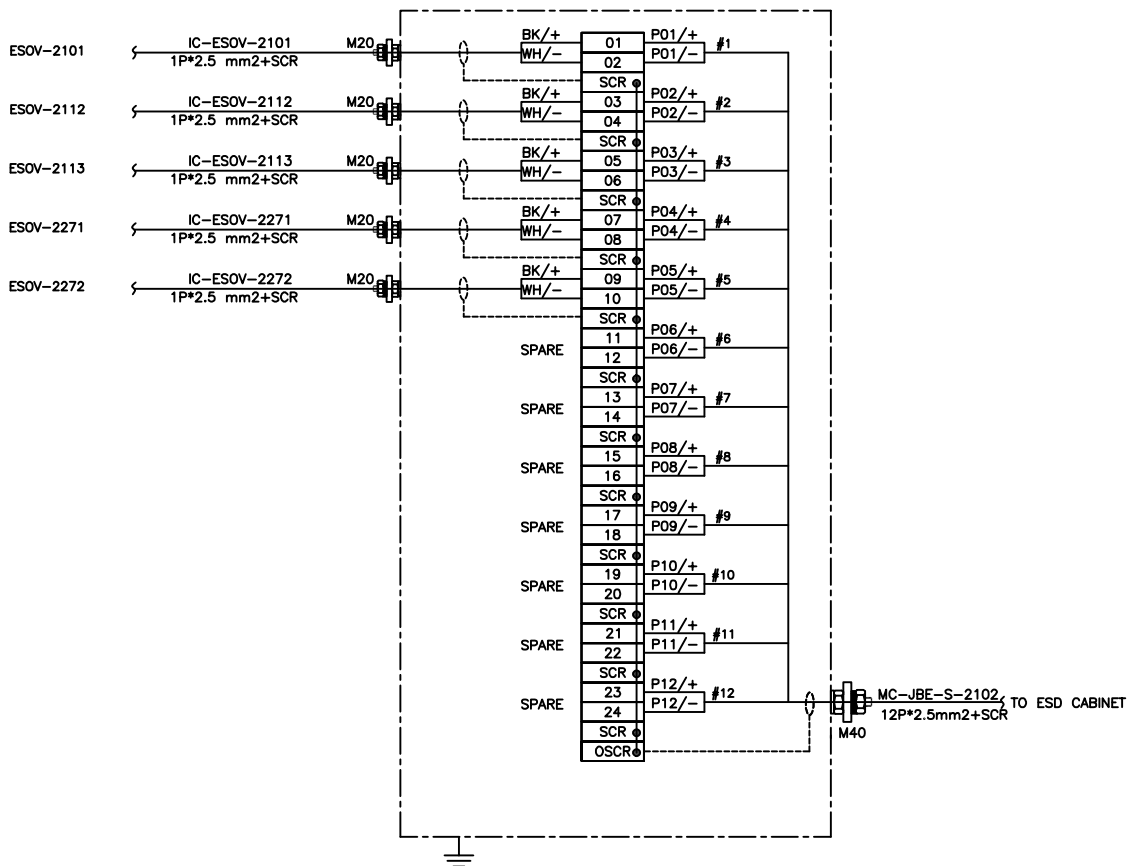
INSTRUMENT & F&G JUNCTION BOX TERMINATION DIAGRAM

شماره صفحه: 52 از 105

پروژه	بسته کاری	صادرکننده	تهیلات	رشته	نوع مدرک	سریال	نسخه
BK	GCS	PEDCO	120	IN	DG	0008	D03

ESD SYSTEM

JBE-S-2102





NISOC

پروژه نگهداشت و افزایش تولید میدان نفتی بینک
سطح الارض
احداث ردیف تراکم گاز در ایستگاه جمع آوری بینک



PEDCO



شماره پیمان:

053-073-9184

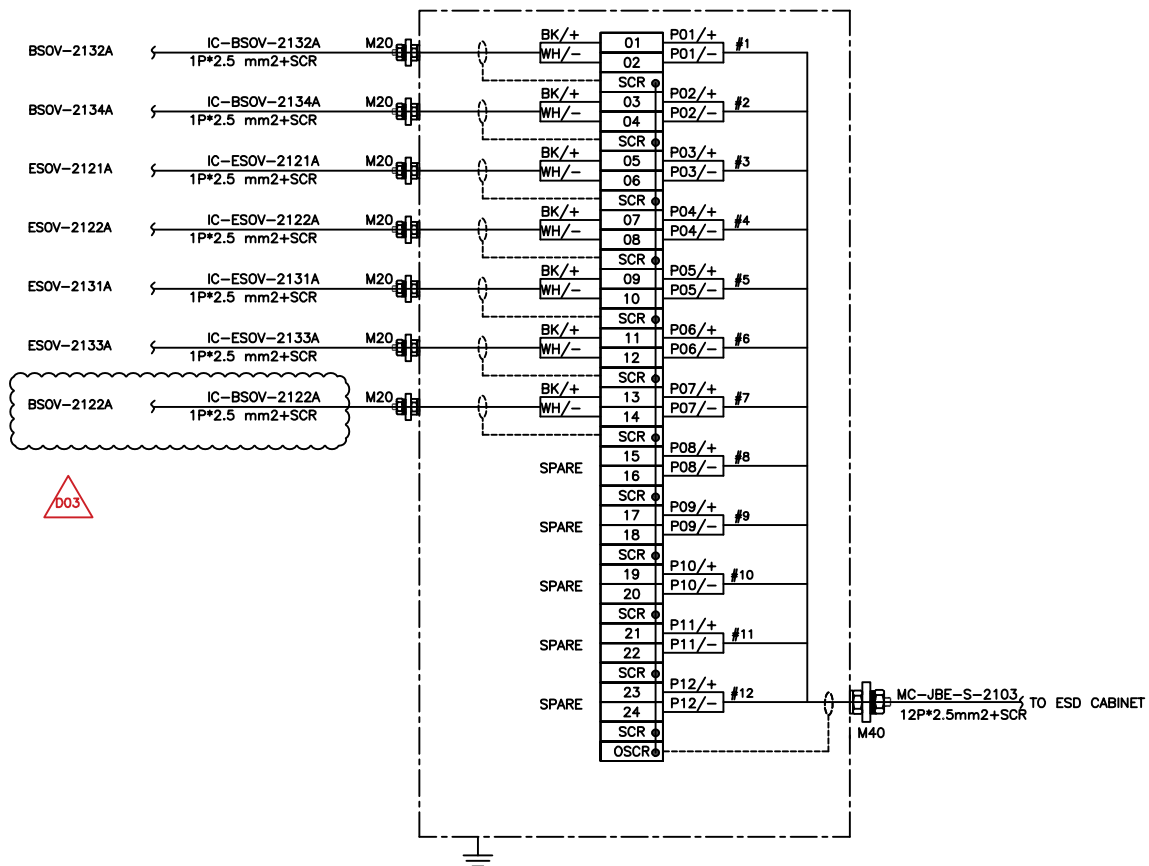
INSTRUMENT & F&G JUNCTION BOX TERMINATION DIAGRAM

شماره صفحه: 53 از 105

پروژه	بسته کاری	صادرکننده	تهیلات	رشته	نوع مدرک	سریال	نسخه
BK	GCS	PEDCO	120	IN	DG	0008	D03

ESD SYSTEM

JBE-S-2103





NISOC

پروژه نگهداشت و افزایش تولید میدان نفتی بینک
سطح الارض
احداث ردیف تراکم گاز در ایستگاه جمع آوری بینک



PEDCO



شماره پیمان:

053-073-9184

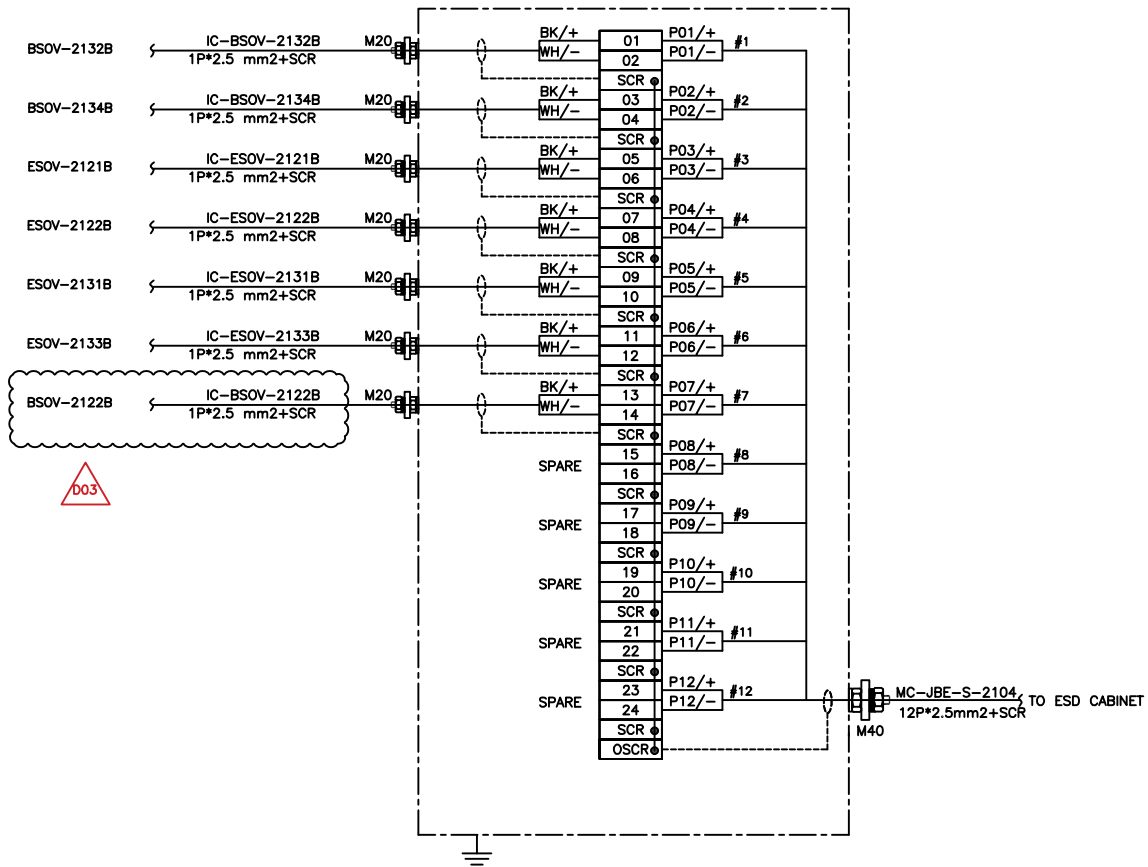
INSTRUMENT & F&G JUNCTION BOX TERMINATION DIAGRAM

شماره صفحه: 54 از 105

پروژه	بسته کاری	صادرکننده	تهیلات	رشته	نوع مدرک	سریال	نسخه
BK	GCS	PEDCO	120	IN	DG	0008	D03

ESD SYSTEM

JBE-S-2104





NISOC

پروژه نگهداشت و افزایش تولید میدان نفتی بینک
سطح الارض
احداث ردیف تراکم گاز در ایستگاه جمع آوری بینک



PEDCO



شماره پیمان:

053-073-9184

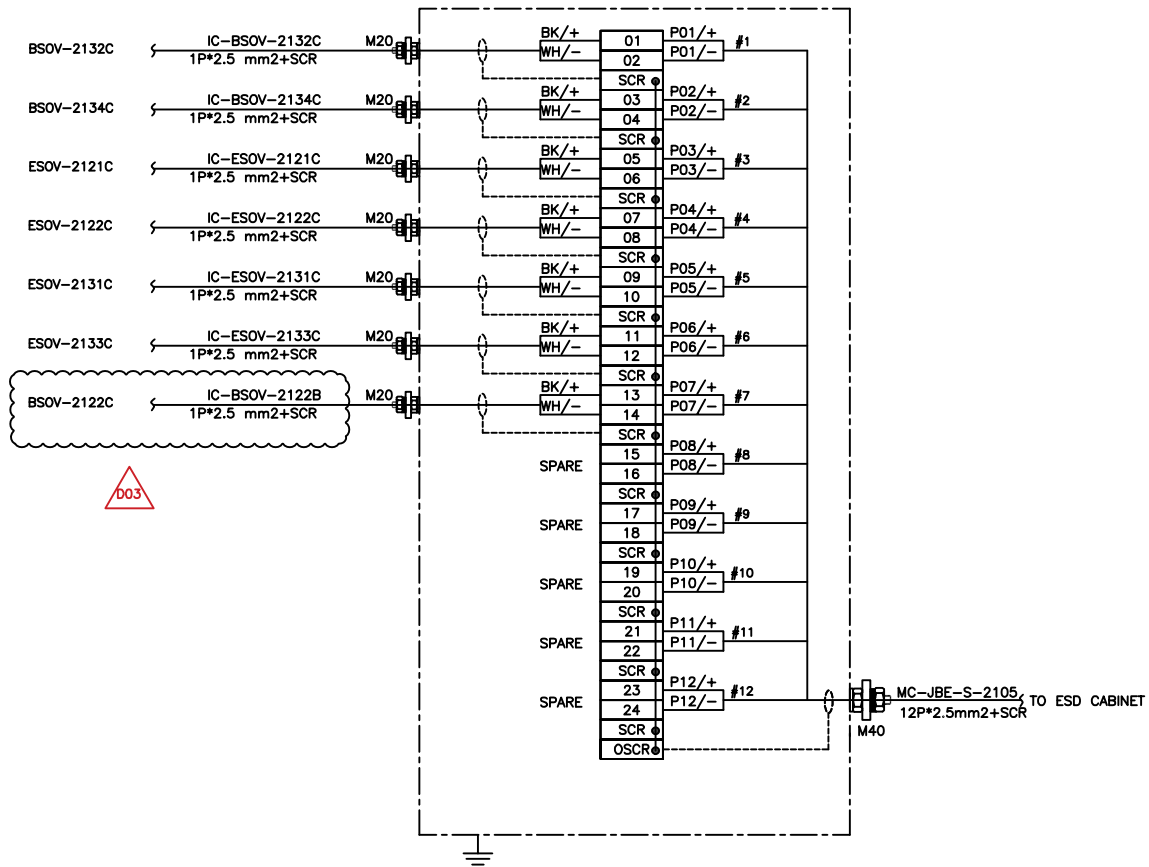
INSTRUMENT & F&G JUNCTION BOX TERMINATION DIAGRAM

شماره صفحه: 55 از 105

پروژه	بسته کاری	صادرکننده	تهیلات	رشته	نوع مدرک	سریال	نسخه
BK	GCS	PEDCO	120	IN	DG	0008	D03

ESD SYSTEM

JBE-S-2105





NISOC

پروژه نگهداشت و افزایش تولید میدان نفتی بینک
سطح الارض
احداث ردیف تراکم گاز در ایستگاه جمع آوری بینک



PEDCO



شماره پیمان:

053-073-9184

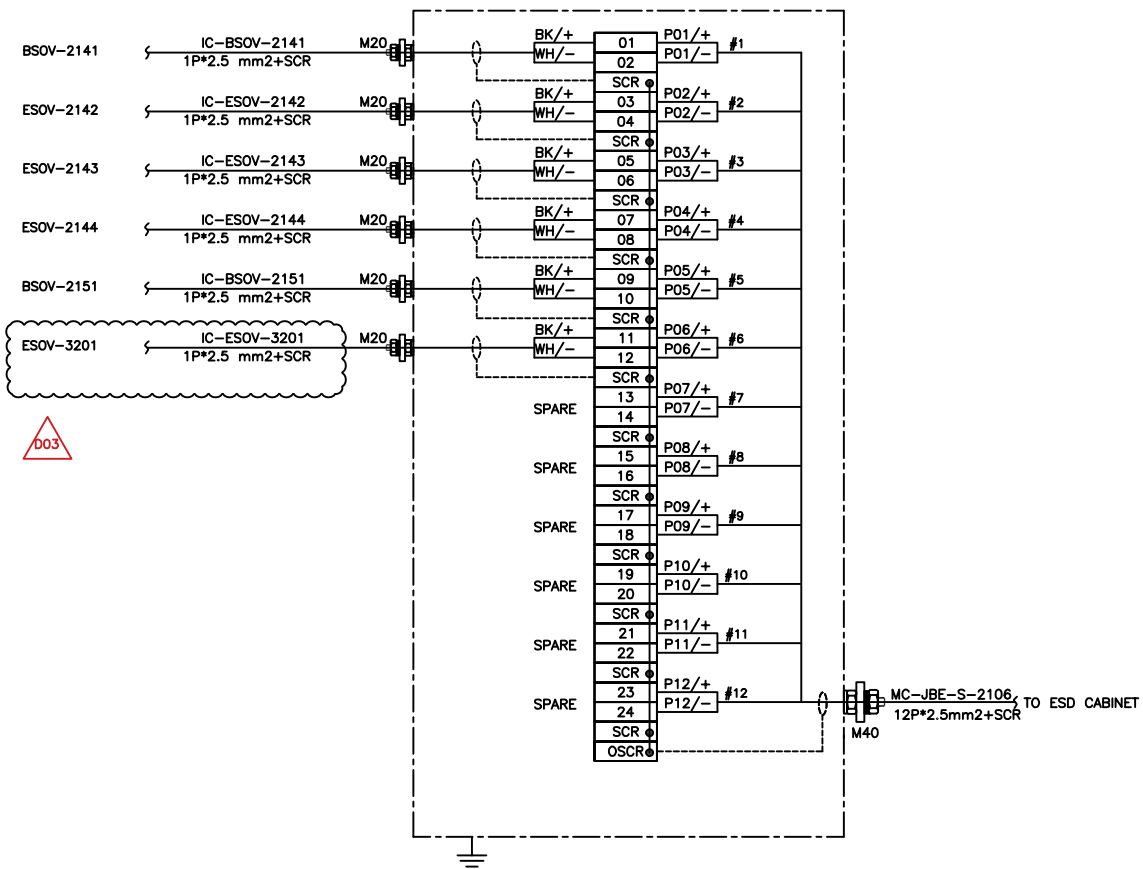
INSTRUMENT & F&G JUNCTION BOX TERMINATION DIAGRAM

شماره صفحه: 56 از 105

پروژه	بسته کاری	صادرکننده	تهیلات	رشته	نوع مدرک	سریال	نسخه
BK	GCS	PEDCO	120	IN	DG	0008	D03

ESD SYSTEM

JBE-S-2106





پروژه نگهداشت و افزایش تولید میدان نفتی بینک
سطح الارض
احداث ردیف تراکم گاز در ایستگاه جمع آوری بینک



شماره پیمان:

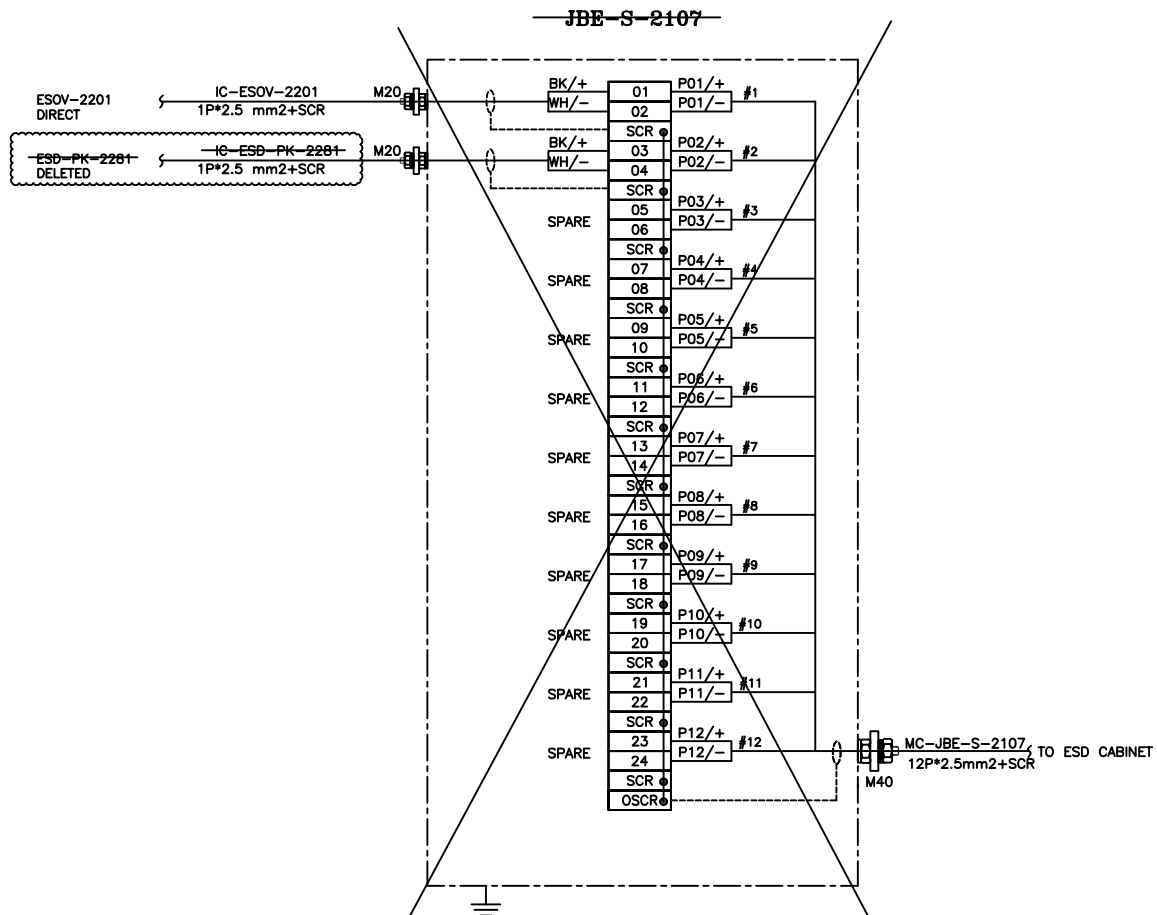
053-073-9184

INSTRUMENT & F&G JUNCTION BOX TERMINATION DIAGRAM

شماره صفحه: 57 از 105

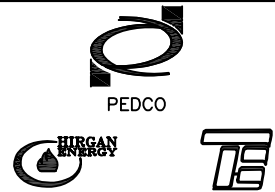
پروژه	بسته کاری	صادرکننده	تهیلات	رشته	نوع مدرک	سریال	نسخه
BK	GCS	PEDCO	120	IN	DG	0008	D03

ESD SYSTEM





پروژه نگهداشت و افزایش تولید میدان نفتی بینک
سطح الارض
احداث ردیف تراکم گاز در ایستگاه جمع آوری بینک



شماره پیمان:

053-073-9184

INSTRUMENT & F&G JUNCTION BOX TERMINATION DIAGRAM

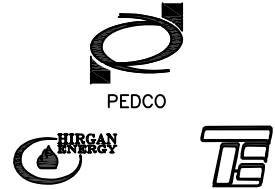
شماره صفحه: 58 از 105

پروژه	بسته کاری	صادرکننده	تسهيلات	رشته	نوع مدرک	سریال	نسخه
BK	GCS	PEDCO	120	IN	DG	0008	D03

BLANK SHEET



پروژه نگهداشت و افزایش تولید میدان نفتی بینک
سطح الارض
احداث ردیف تراکم گاز در ایستگاه جمع آوری بینک



شماره پیمان:

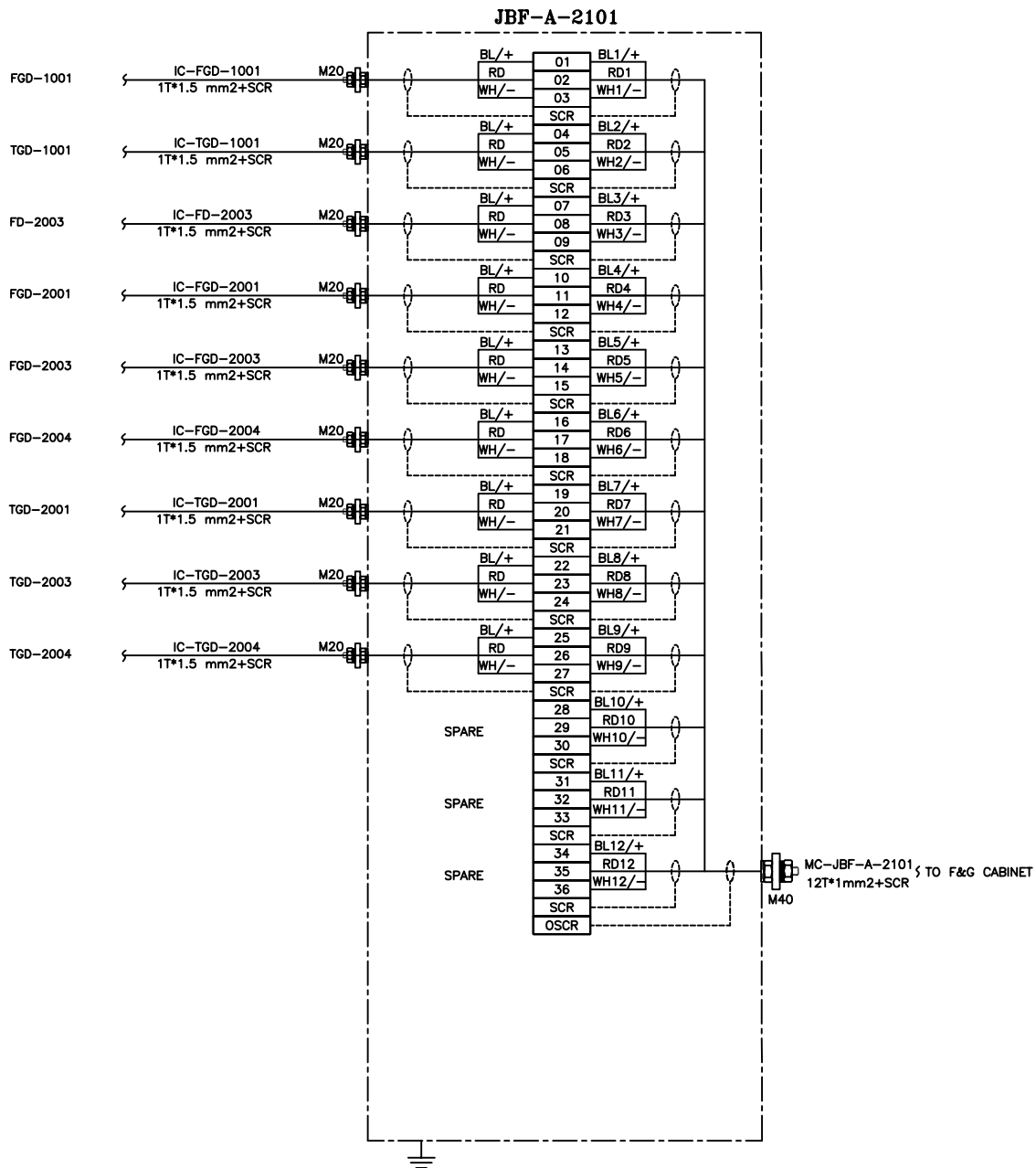
053-073-9184

INSTRUMENT & F&G JUNCTION BOX TERMINATION DIAGRAM

شماره صفحه: 59 از 105

پروژه	بسته کاری	صادرکننده	تهیلات	رشته	نوع مدرک	سریال	نسخه
BK	GCS	PEDCO	120	IN	DG	0008	D03

FGS SYSTEM





NISOC

پروژه نگهداشت و افزایش تولید میدان نفتی بینک
سطح الارض
احداث ردیف تراکم گاز در ایستگاه جمع آوری بینک



PEDCO



شماره پیمان:

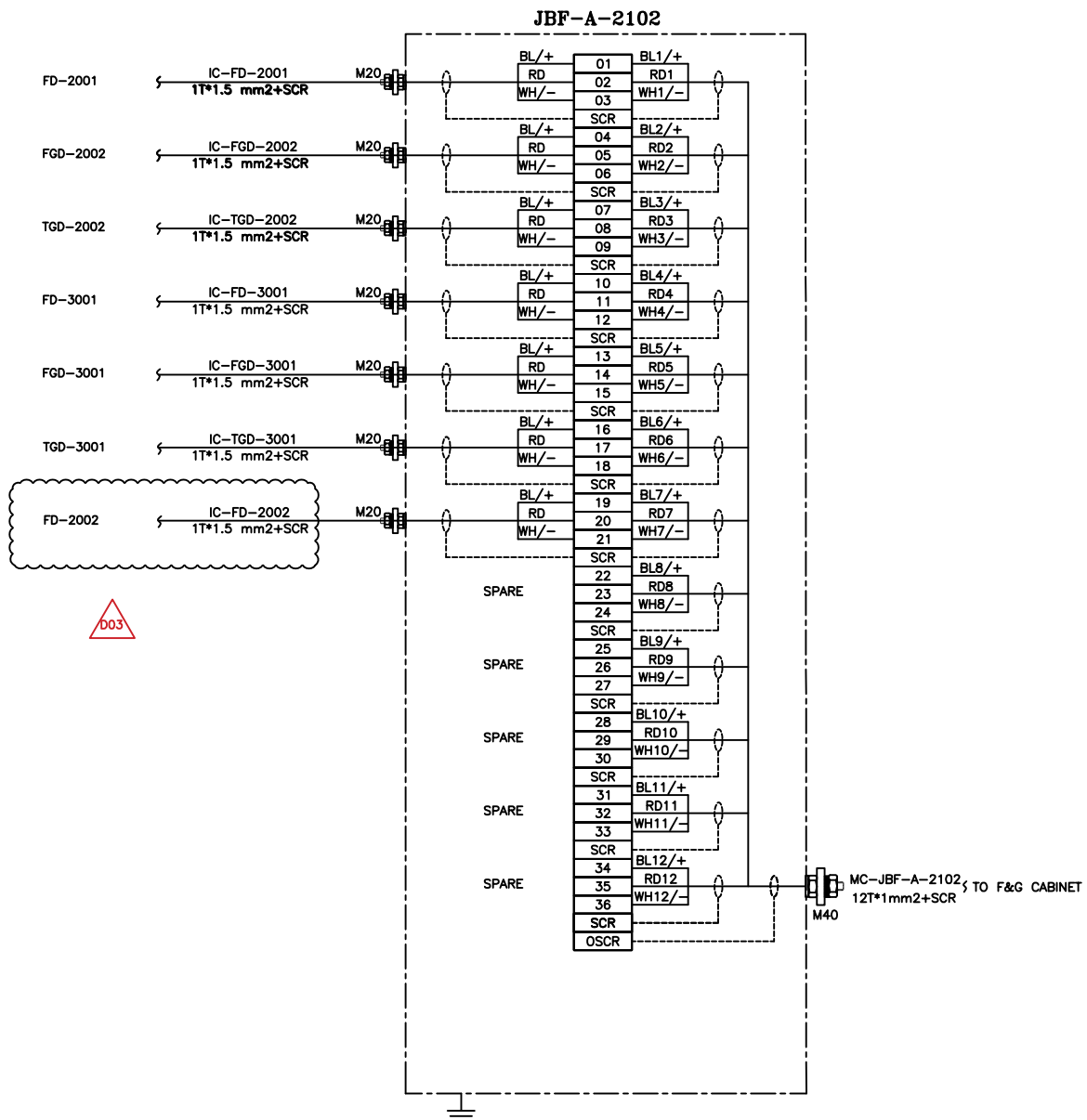
053-073-9184

INSTRUMENT & F&G JUNCTION BOX TERMINATION DIAGRAM

شماره صفحه: 60 از 105

پروژه	بسته کاری	صادرکننده	تهیلات	رشته	نوع مدرک	سریال	نسخه
BK	GCS	PEDCO	120	IN	DG	0008	D03

FGS SYSTEM





پروژه نگهداشت و افزایش تولید میدان نفتی بینک
سطح الارض
احداث ردیف تراکم گاز در ایستگاه جمع آوری بینک



شماره پیمان:

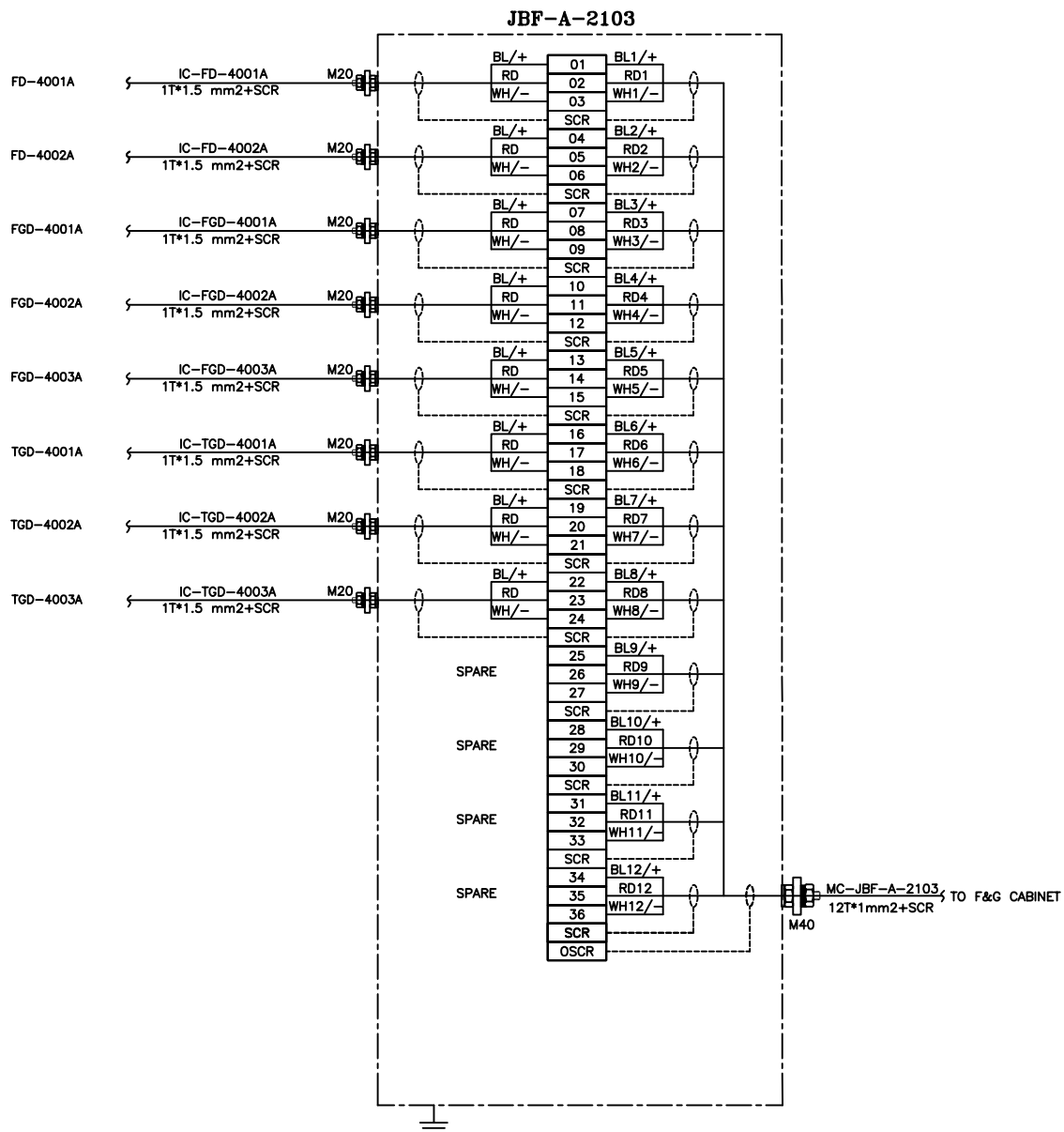
053-073-9184

INSTRUMENT & F&G JUNCTION BOX TERMINATION DIAGRAM

شماره صفحه: 61 از 105

پروژه	بسته کاری	صادرکننده	تهیلات	رشته	نوع مدرک	سریال	نسخه
BK	GCS	PEDCO	120	IN	DG	0008	D03

FGS SYSTEM





پروژه نگهداشت و افزایش تولید میدان نفتی بینک
سطح الارض
احداث ردیف تراکم گاز در ایستگاه جمع آوری بینک



شماره پیمان:

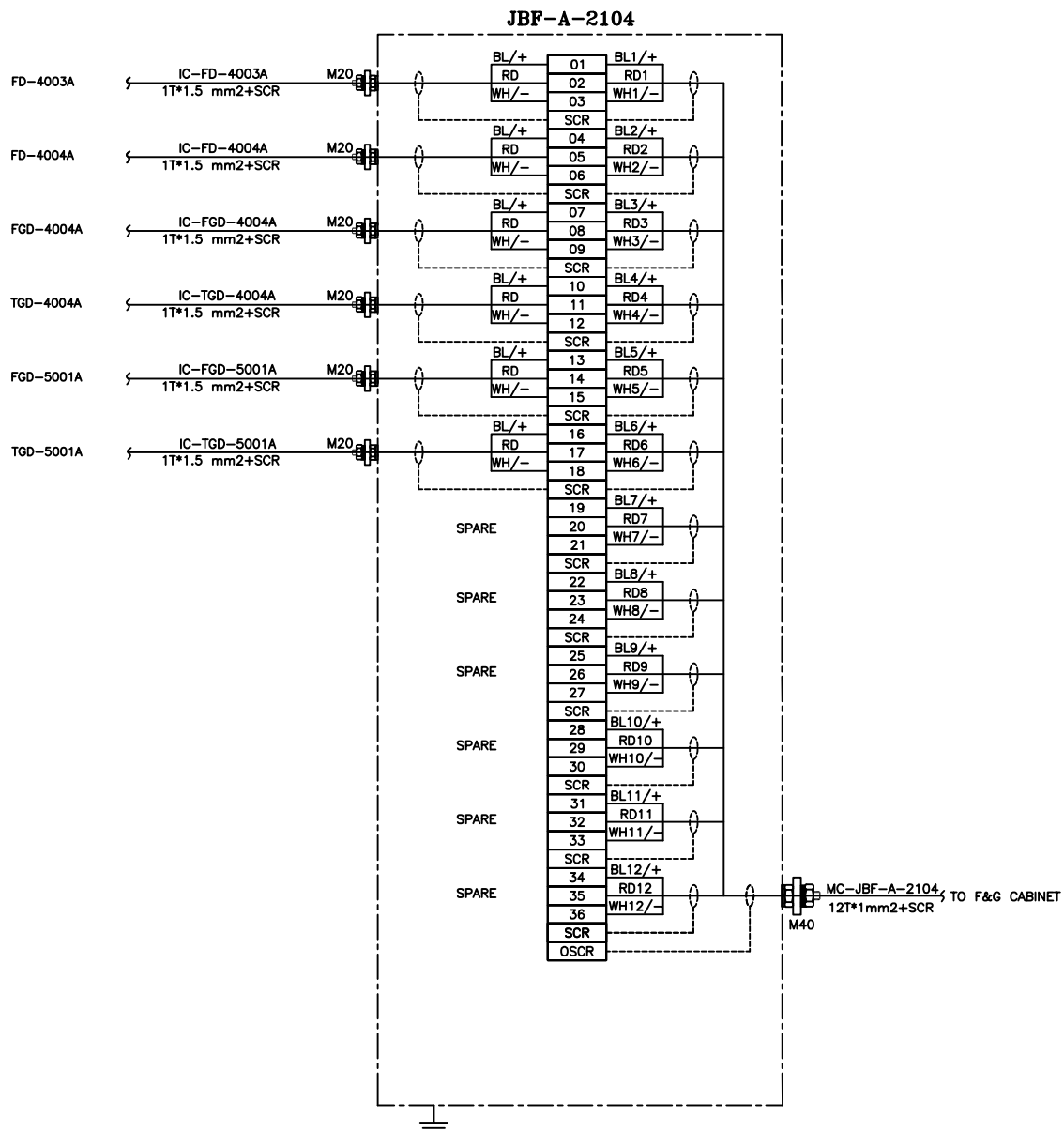
053-073-9184

INSTRUMENT & F&G JUNCTION BOX TERMINATION DIAGRAM

شماره صفحه: 62 از 105

پروژه	بسته کاری	صادرکننده	تهیلات	رشته	نوع مدرک	سریال	نسخه
BK	GCS	PEDCO	120	IN	DG	0008	D03

FGS SYSTEM





پروژه نگهداشت و افزایش تولید میدان نفتی بینک
سطح الارض
احداث ردیف تراکم گاز در ایستگاه جمع آوری بینک



شماره پیمان:

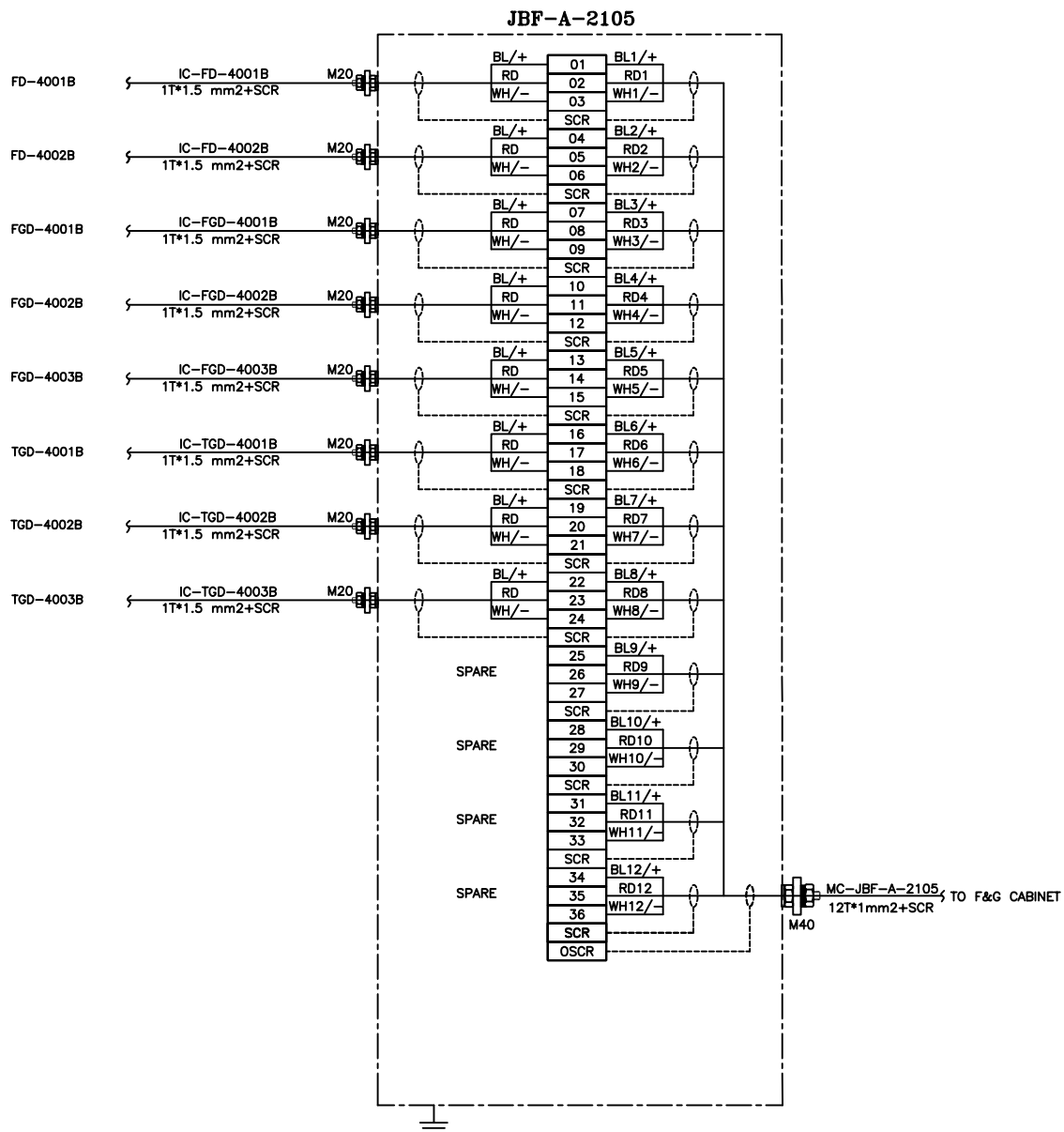
053-073-9184

INSTRUMENT & F&G JUNCTION BOX TERMINATION DIAGRAM

شماره صفحه: 63 از 105

پروژه	بسته کاری	صادرکننده	تهیلات	رشته	نوع مدرک	سریال	نسخه
BK	GCS	PEDCO	120	IN	DG	0008	D03

FGS SYSTEM





پروژه نگهداشت و افزایش تولید میدان نفتی بینک
سطح الارض
احداث ردیف تراکم گاز در ایستگاه جمع آوری بینک



شماره پیمان:

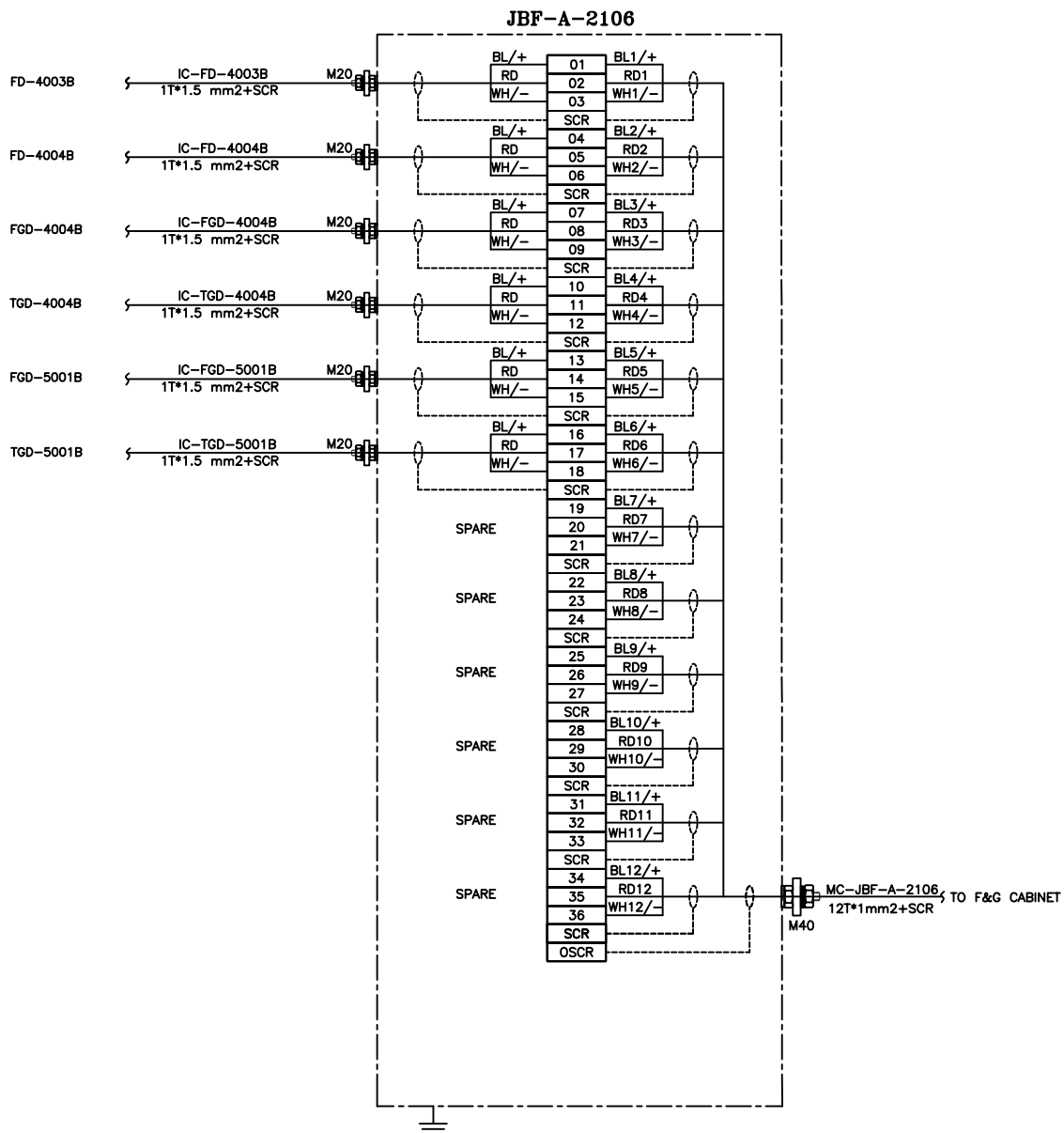
053-073-9184

INSTRUMENT & F&G JUNCTION BOX TERMINATION DIAGRAM

شماره صفحه: 64 از 105

پروژه	بسته کاری	صادرکننده	تهیلات	رشته	نوع مدرک	سریال	نسخه
BK	GCS	PEDCO	120	IN	DG	0008	D03

FGS SYSTEM





پروژه نگهداشت و افزایش تولید میدان نفتی بینک
سطح الارض
احداث ردیف تراکم گاز در ایستگاه جمع آوری بینک



شماره پیمان:

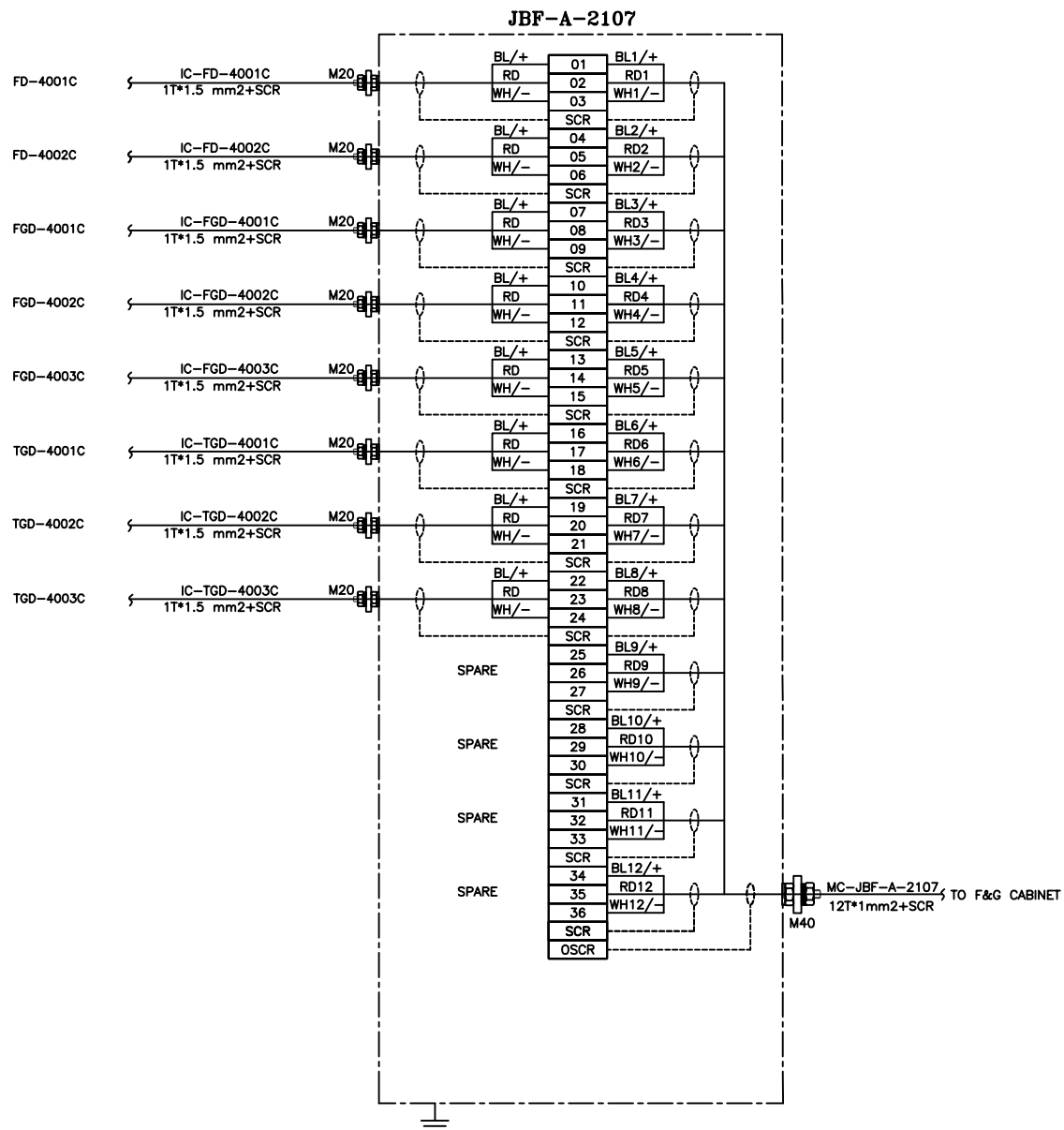
053-073-9184

INSTRUMENT & F&G JUNCTION BOX TERMINATION DIAGRAM

شماره صفحه: 65 از 105

پروژه	بسته کاری	صادرکننده	تهیلات	رشته	نوع مدرک	سریال	نسخه
BK	GCS	PEDCO	120	IN	DG	0008	D03

FGS SYSTEM





پروژه نگهداشت و افزایش تولید میدان نفتی بینک
سطح الارض
احداث ردیف تراکم گاز در ایستگاه جمع آوری بینک



شماره پیمان:

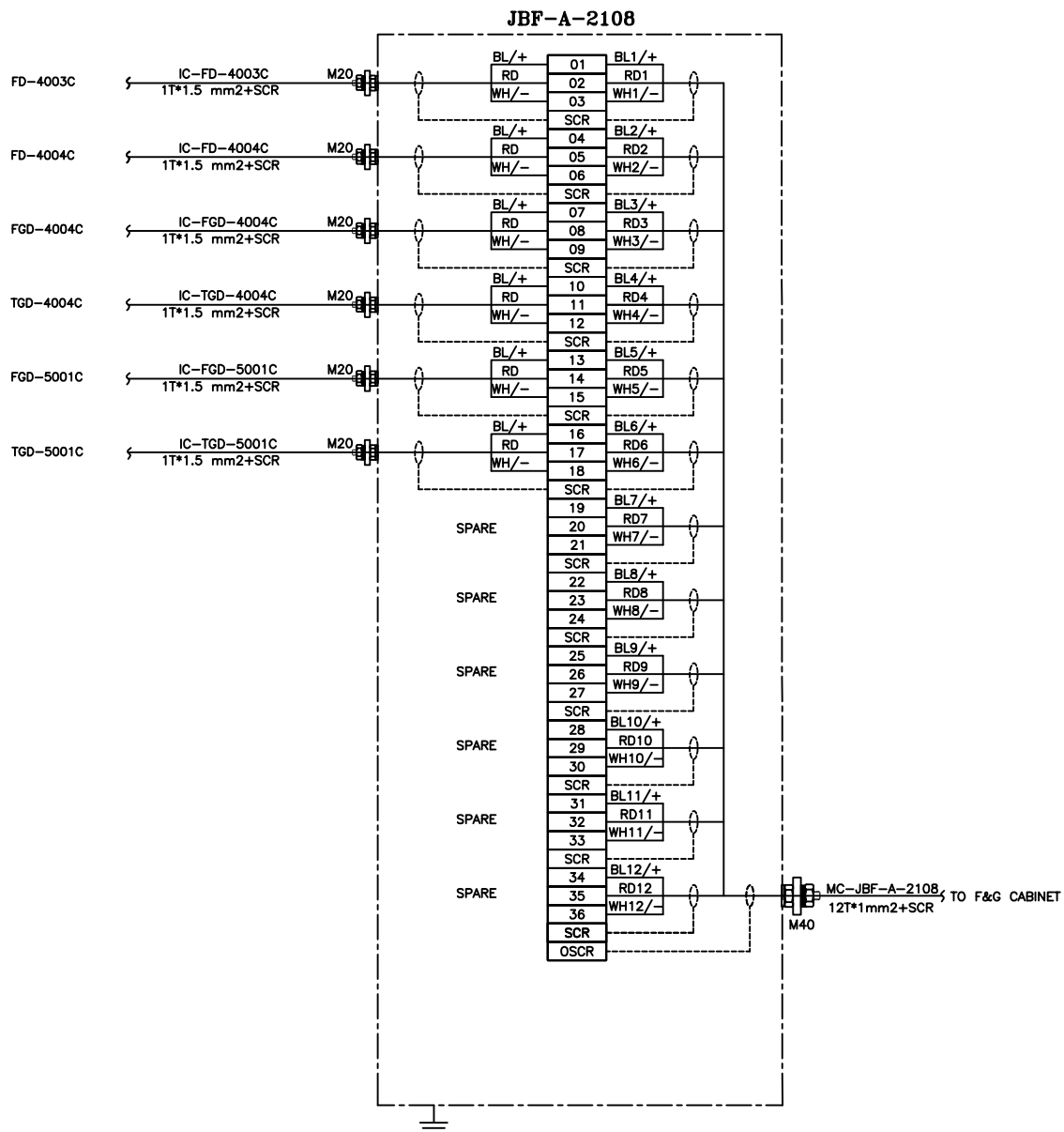
053-073-9184

INSTRUMENT & F&G JUNCTION BOX TERMINATION DIAGRAM

شماره صفحه: 66 از 105

نسخه	سریال	نوع مدرک	رشته	تهیلات	صادرکننده	بسته کاری	پروژه
D03	0008	DG	IN	120	PEDCO	GCS	BK

FGS SYSTEM





NISOC

پروژه نگهداشت و افزایش تولید میدان نفتی بینک
سطح الارض
احداث ردیف تراکم گاز در ایستگاه جمع آوری بینک



PEDCO



شماره پیمان:

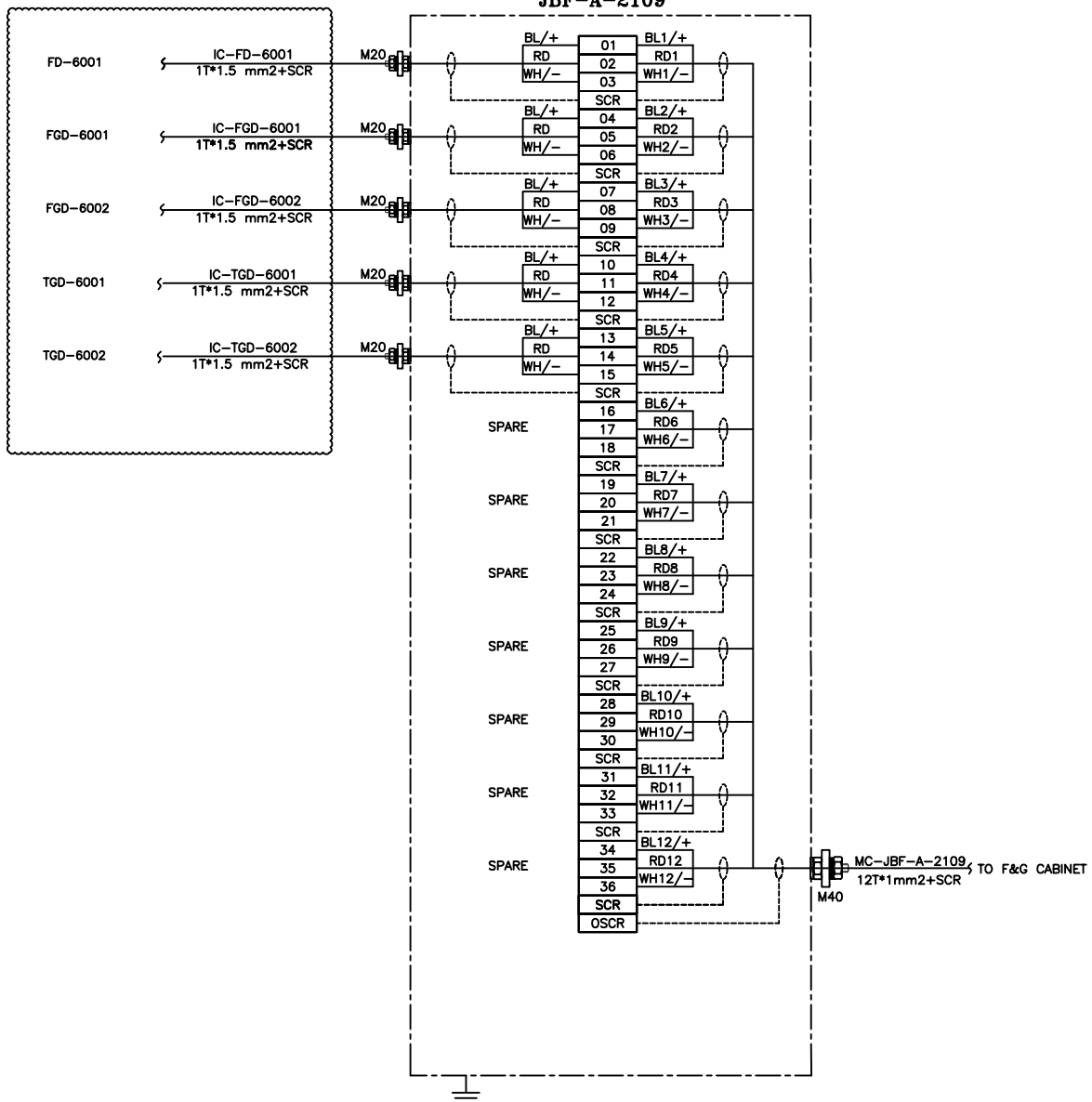
053-073-9184

INSTRUMENT & F&G JUNCTION BOX TERMINATION DIAGRAM

شماره صفحه: 67 از 105

پروژه	بسته کاری	صادرکننده	تهیلات	رشته	نوع مدرک	سریال	نسخه
BK	GCS	PEDCO	120	IN	DG	0008	D03

FGS SYSTEM





NISOC

پروژه نگهداشت و افزایش تولید میدان نفتی بینک
سطح الارض
احداث ردیف تراکم گاز در ایستگاه جمع آوری بینک



PEDCO



شماره پیمان:

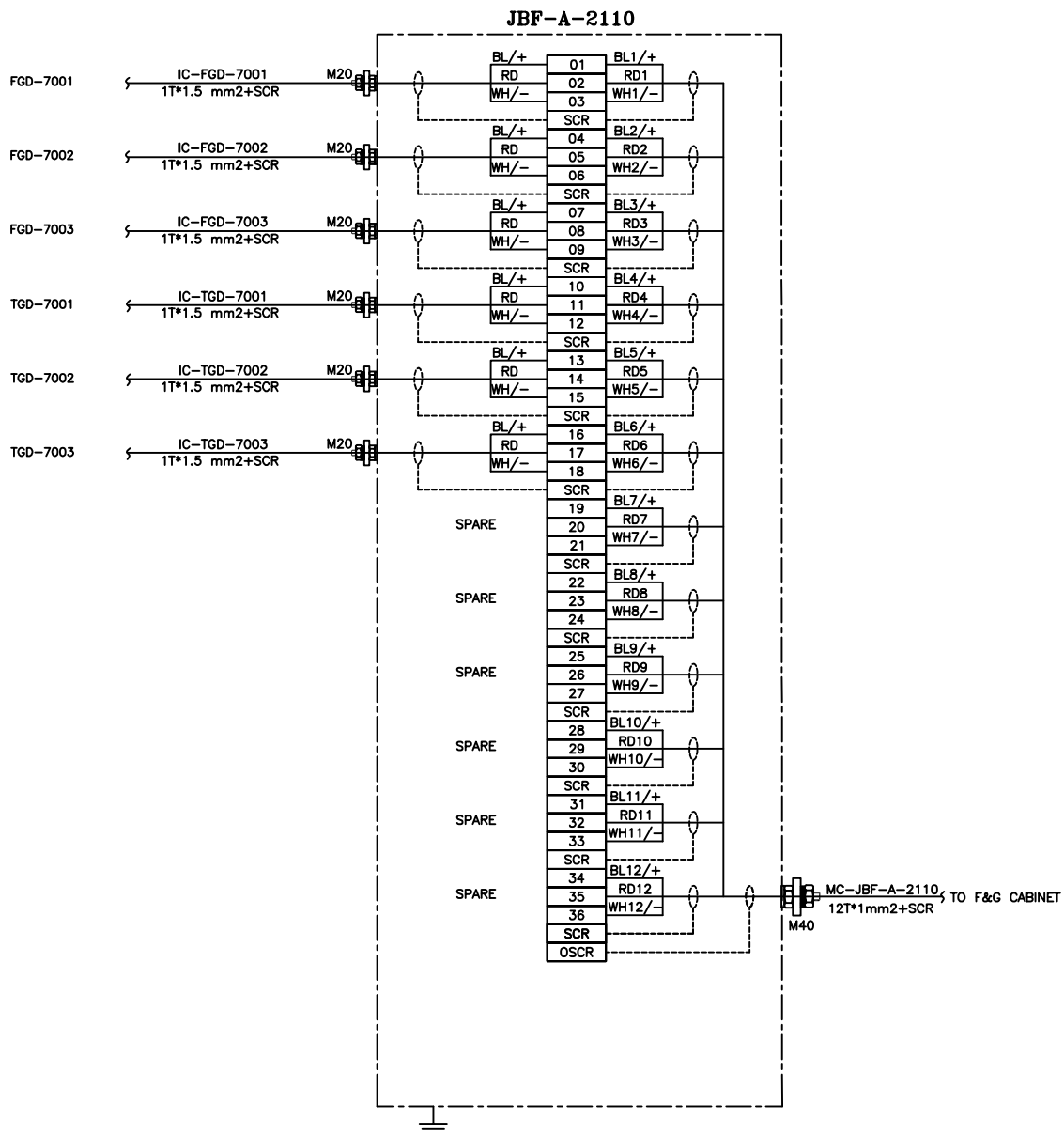
053-073-9184

INSTRUMENT & F&G JUNCTION BOX TERMINATION DIAGRAM

شماره صفحه: 68 از 105

پروژه	بسته کاری	صادرکننده	تهیلات	رشته	نوع مدرک	سریال	نسخه
BK	GCS	PEDCO	120	IN	DG	0008	D03

FGS SYSTEM





NISOC

پروژه نگهداشت و افزایش تولید میدان نفتی بینک
سطح الارض
احداث ردیف تراکم گاز در ایستگاه جمع آوری بینک



PEDCO



شماره پیمان:

053-073-9184

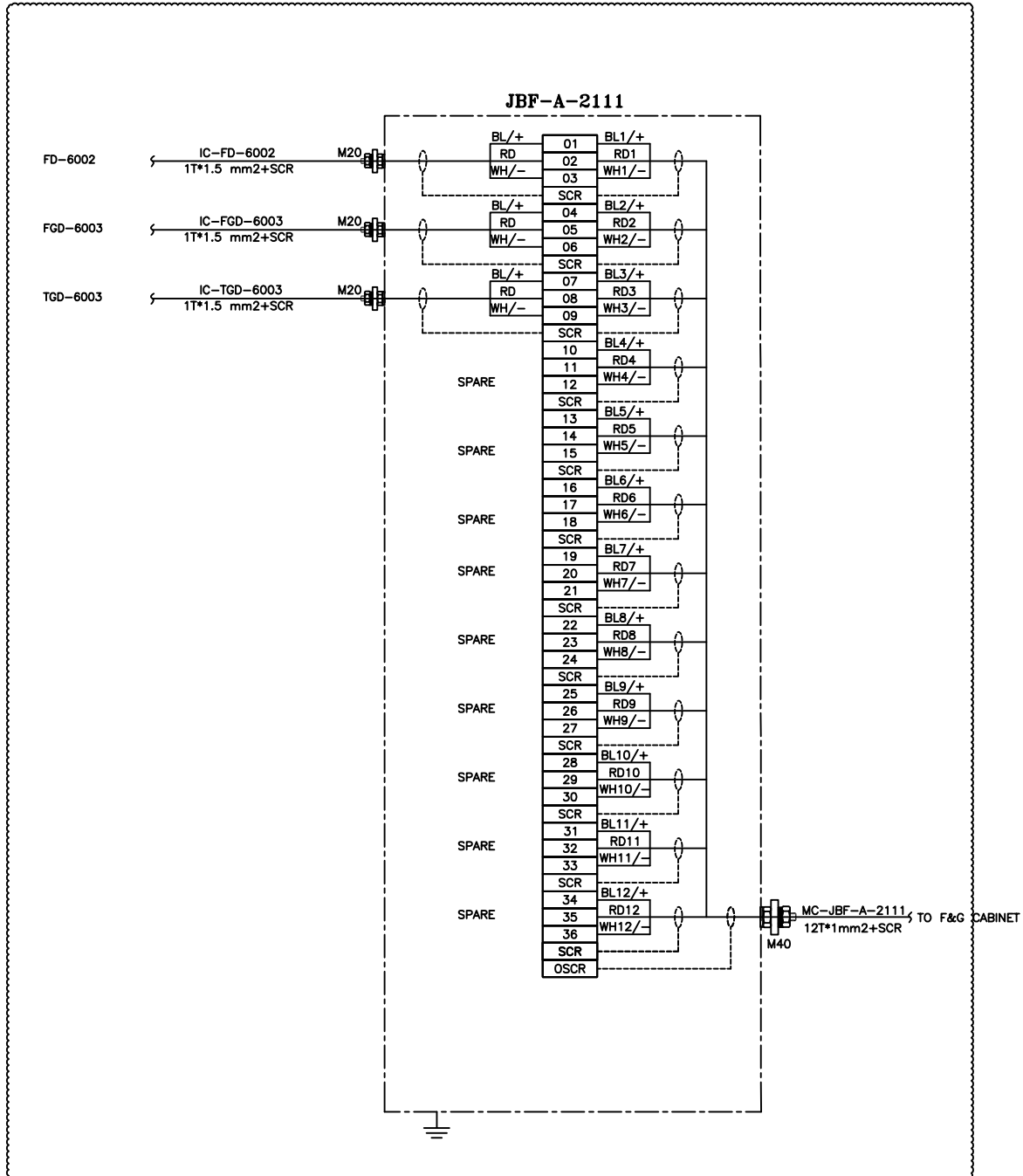
INSTRUMENT & F&G JUNCTION BOX TERMINATION DIAGRAM

شماره صفحه: 69 از 105

پروژه	بسته کاری	صادرکننده	تهیلات	رشته	نوع مدرک	سریال	نسخه
BK	GCS	PEDCO	120	IN	DG	0008	D03



FGS SYSTEM





پروژه نگهداشت و افزایش تولید میدان نفتی بینک
سطح الارض
احداث ردیف تراکم گاز در ایستگاه جمع آوری بینک



شماره پیمان:

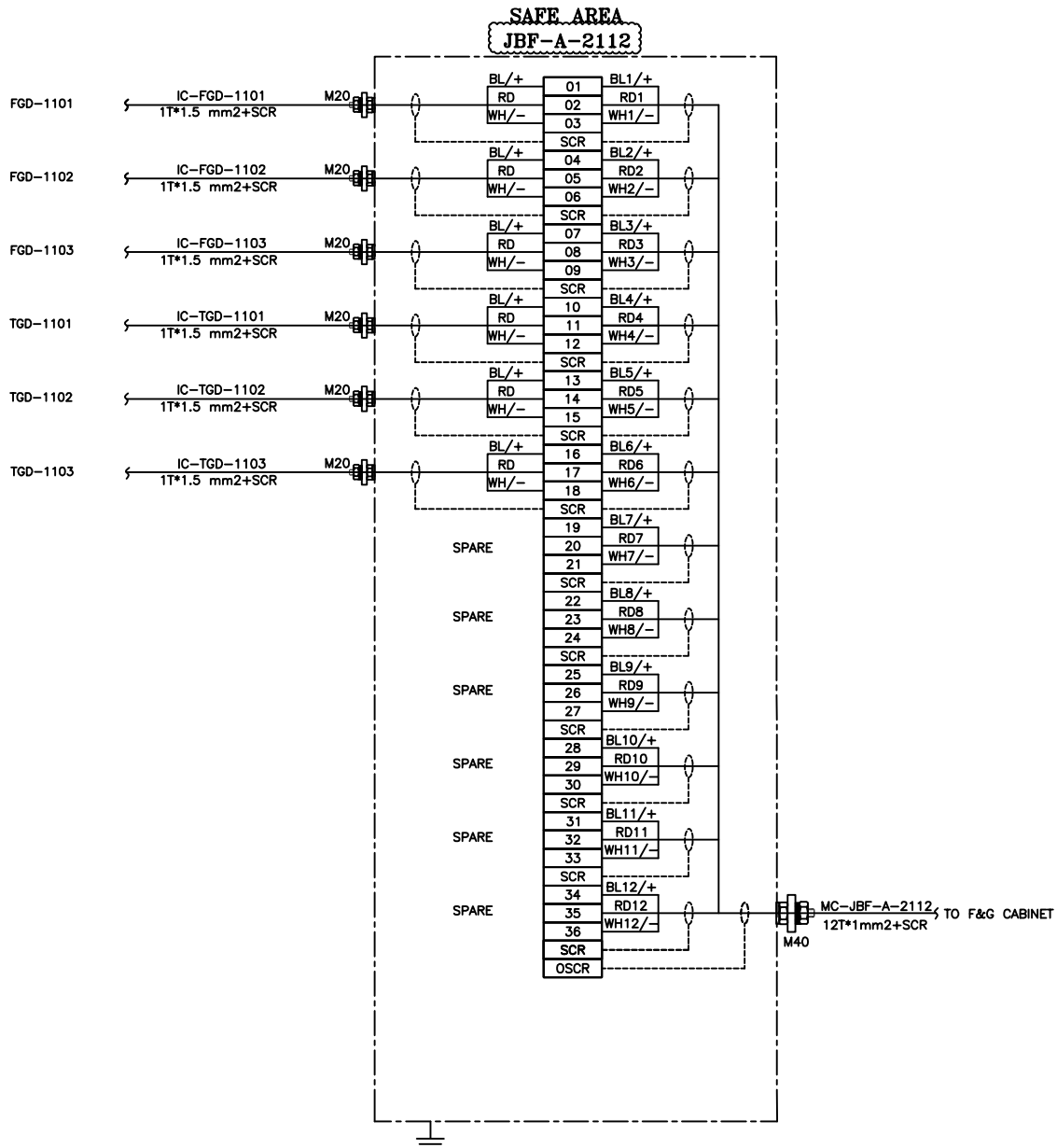
053-073-9184

INSTRUMENT & F&G JUNCTION BOX TERMINATION DIAGRAM

شماره صفحه: 70 از 105

نسخه	سریال	نوع مدرک	رشته	تهیلات	صادرکننده	بسته کاری	پروژه
D03	0008	DG	IN	120	PEDCO	GCS	BK

FGS SYSTEM





پروژه نگهداشت و افزایش تولید میدان نفتی بینک
سطح الارض
احداث ردیف تراکم گاز در ایستگاه جمع آوری بینک



شماره پیمان:

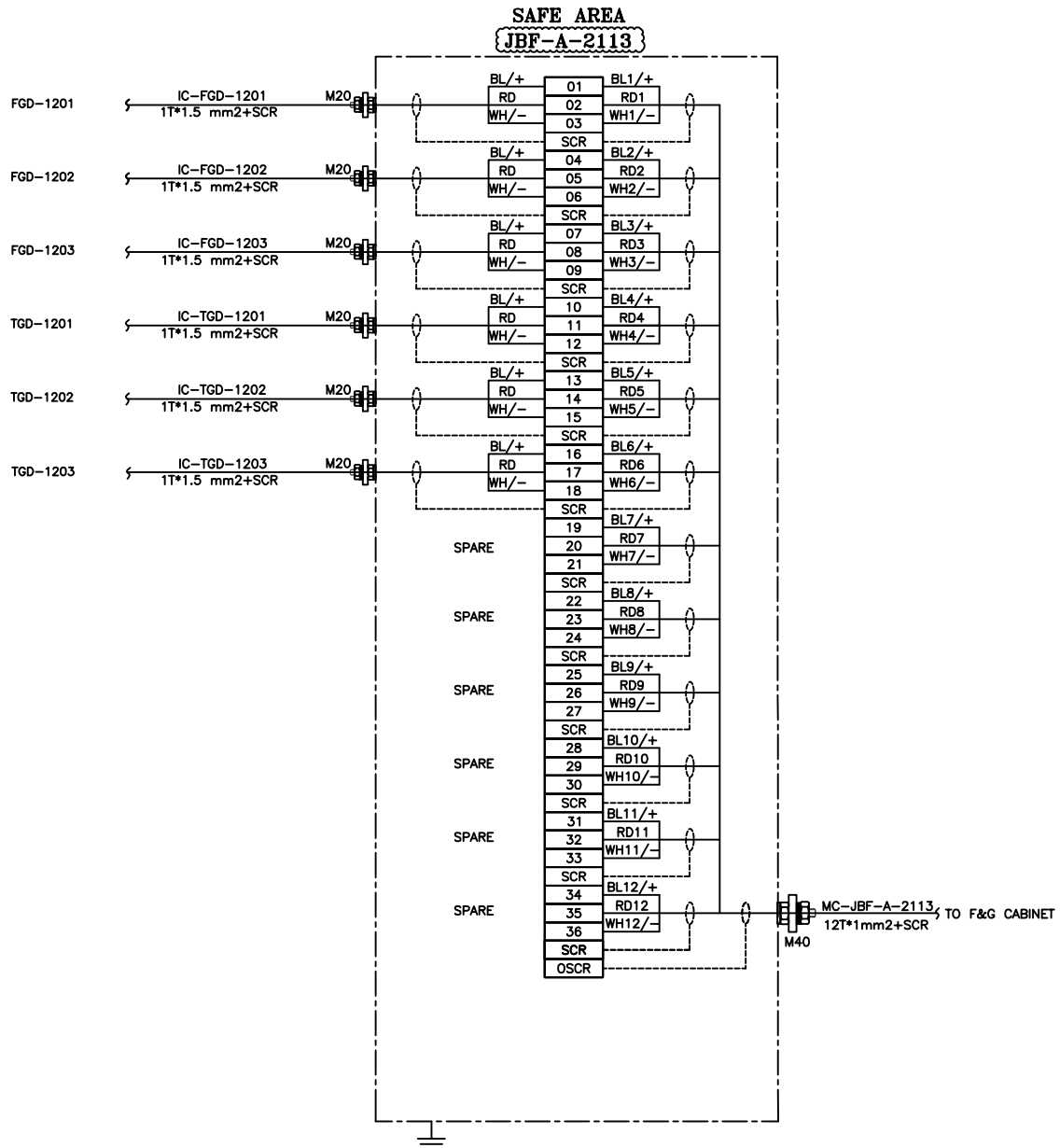
053-073-9184

INSTRUMENT & F&G JUNCTION BOX TERMINATION DIAGRAM

شماره صفحه: 71 از 105

پروژه	بسته کاری	صادرکننده	تهیلات	رشته	نوع مدرک	سریال	نسخه
BK	GCS	PEDCO	120	IN	DG	0008	D03

FGS SYSTEM





NISOC

پروژه نگهداشت و افزایش تولید میدان نفتی بینک
سطح الارض
احداث ردیف تراکم گاز در ایستگاه جمع آوری بینک



PEDCO



شماره پیمان:

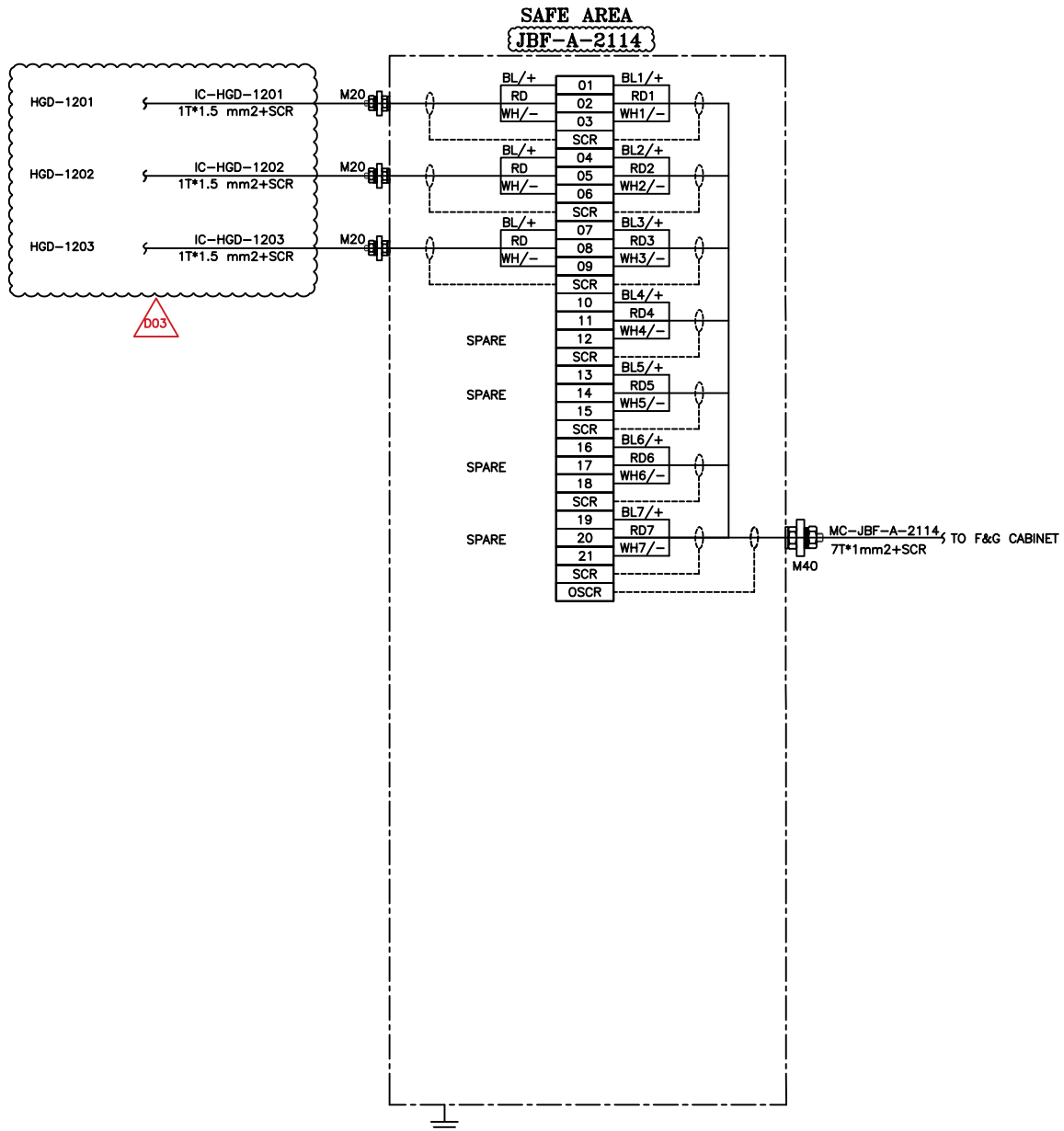
053-073-9184

INSTRUMENT & F&G JUNCTION BOX TERMINATION DIAGRAM

شماره صفحه: 72 از 105

پروژه	بسته کاری	صادرکننده	تهیلات	رشته	نوع مدرک	سریال	نسخه
BK	GCS	PEDCO	120	IN	DG	0008	D03

FGS SYSTEM





NISOC

پروژه نگهداشت و افزایش تولید میدان نفتی بینک
سطح الارض
احداث ردیف تراکم گاز در ایستگاه جمع آوری بینک



PEDCO



شماره پیمان:

053-073-9184

INSTRUMENT & F&G JUNCTION BOX TERMINATION DIAGRAM

شماره صفحه: 73 از 105

پروژه	بسته کاری	صادرکننده	تسهيلات	رشته	نوع مدرک	سريال	نسخه
BK	GCS	PEDCO	120	IN	DG	0008	D03

BLANK SHEET



NISOC

پروژه نگهداشت و افزایش تولید میدان نفتی بینک
سطح الارض
احداث ردیف تراکم گاز در ایستگاه جمع آوری بینک



PEDCO



شماره پیمان:

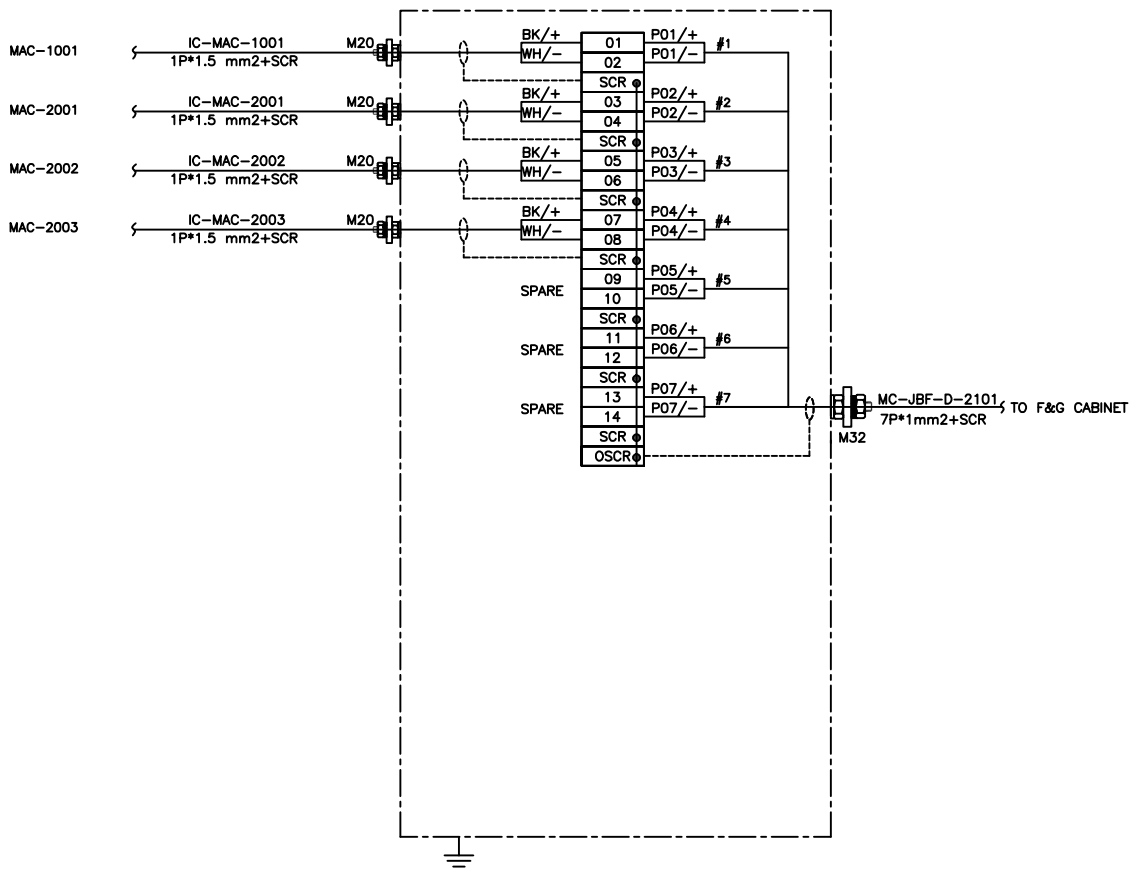
053-073-9184

INSTRUMENT & F&G JUNCTION BOX TERMINATION DIAGRAM

شماره صفحه: 74 از 105

پروژه	بسته کاری	صادرکننده	تهیلات	رشته	نوع مدرک	سریال	نسخه
BK	GCS	PEDCO	120	IN	DG	0008	D03

JBF-D-2101





NISOC

پروژه نگهداشت و افزایش تولید میدان نفتی بینک
سطح الارض
احداث ردیف تراکم گاز در ایستگاه جمع آوری بینک



PEDCO



شماره پیمان:

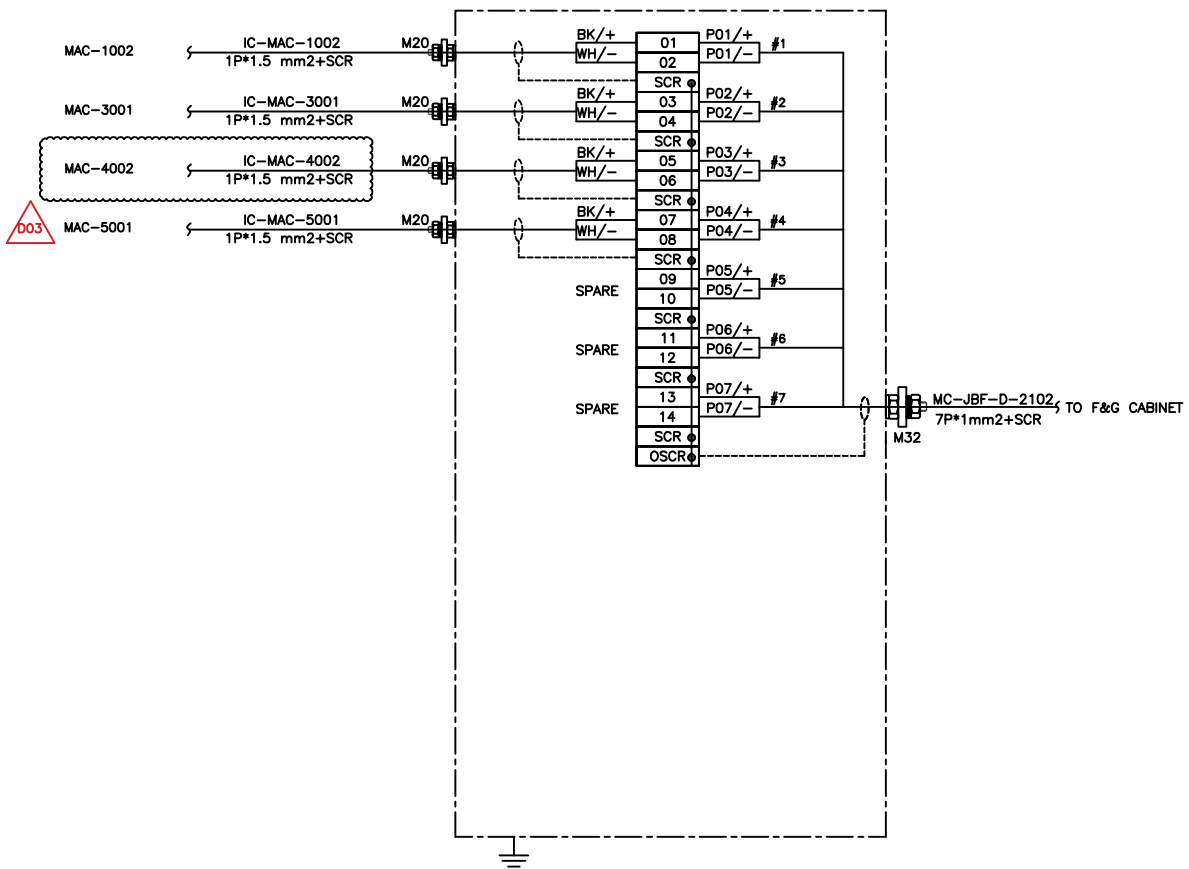
053-073-9184

INSTRUMENT & F&G JUNCTION BOX TERMINATION DIAGRAM

شماره صفحه: 75 از 105

پروژه	بسته کاری	صادرکننده	تهیلات	رشته	نوع مدرک	سریال	نسخه
BK	GCS	PEDCO	120	IN	DG	0008	D03

JBF-D-2102





NISOC

پروژه نگهداشت و افزایش تولید میدان نفتی بینک
سطح الارض
احداث ردیف تراکم گاز در ایستگاه جمع آوری بینک



PEDCO



شماره پیمان:

053-073-9184

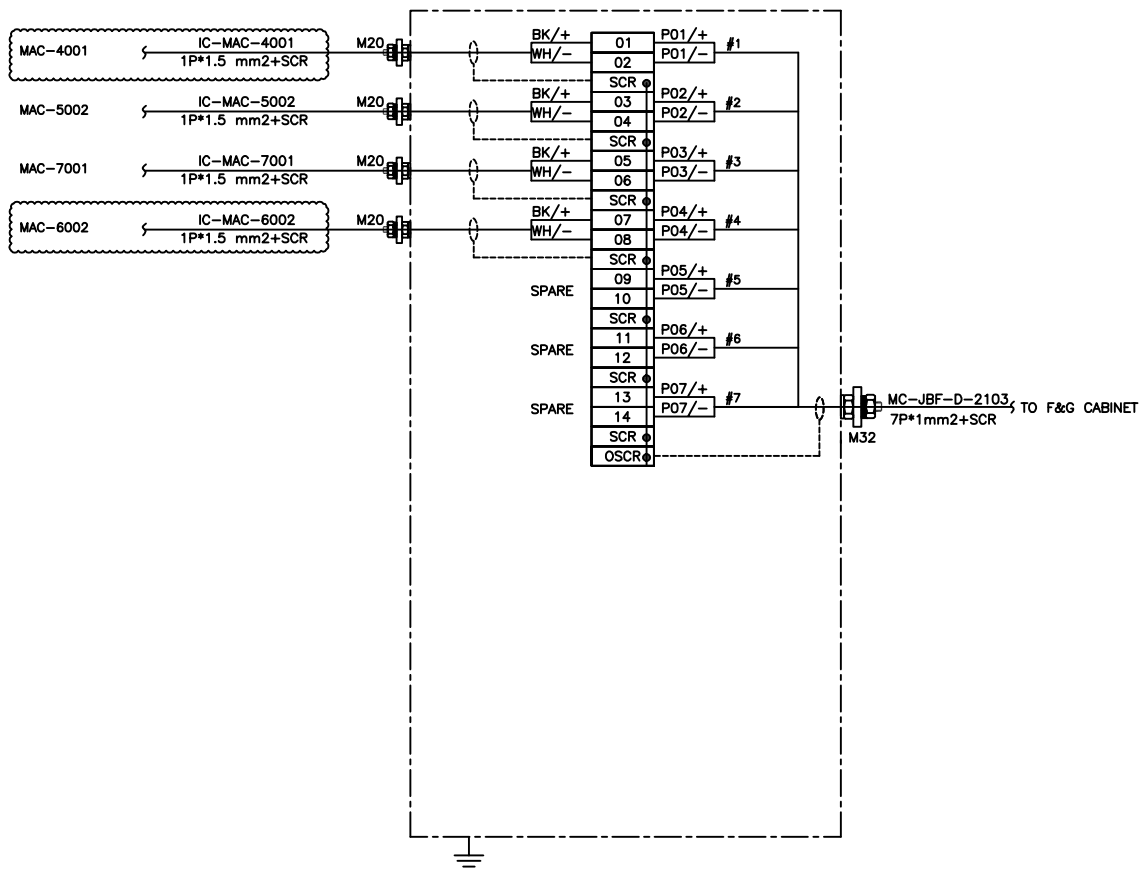
INSTRUMENT & F&G JUNCTION BOX TERMINATION DIAGRAM

شماره صفحه: 76 از 105

پروژه	بسته کاری	صادرکننده	تهیلات	رشته	نوع مدرک	سریال	نسخه
BK	GCS	PEDCO	120	IN	DG	0008	D03



JBF-D-2103





NISOC

پروژه نگهداشت و افزایش تولید میدان نفتی بینک
سطح الارض
احداث ردیف تراکم گاز در ایستگاه جمع آوری بینک



PEDCO



شماره پیمان:

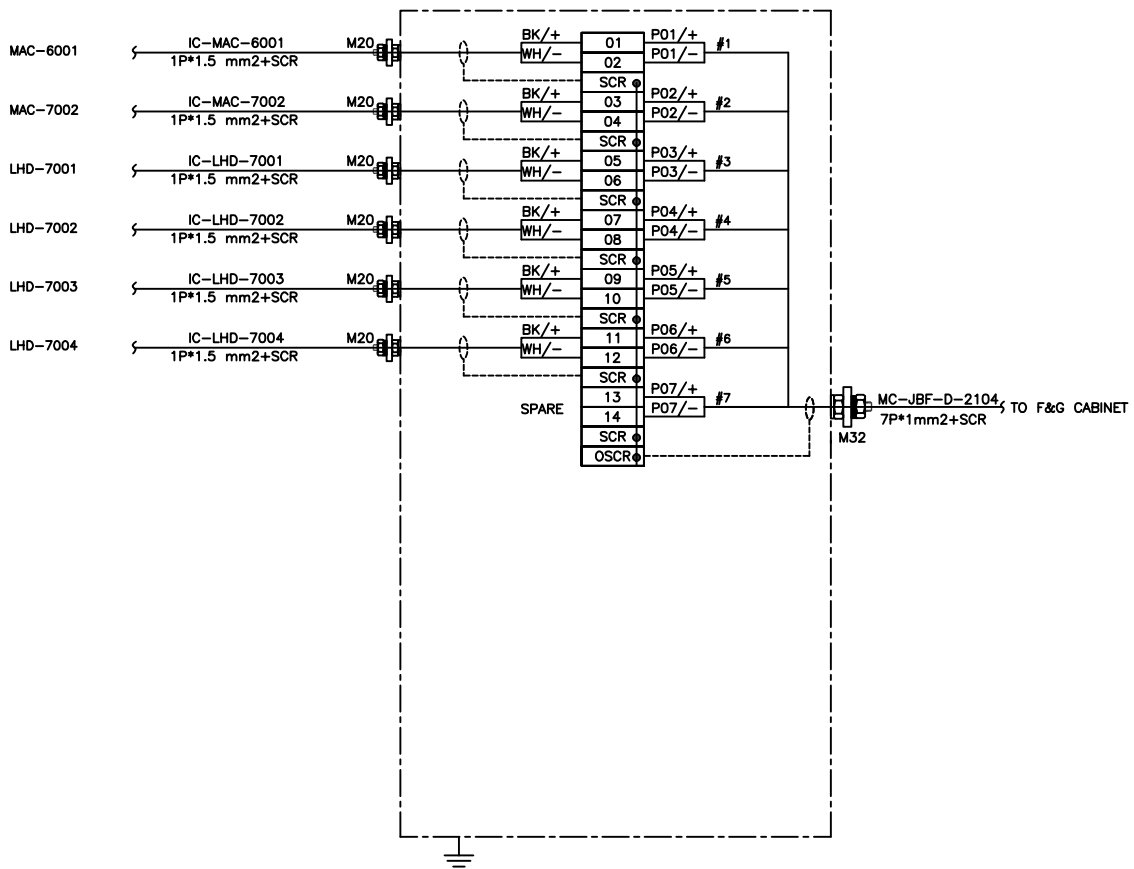
053-073-9184

INSTRUMENT & F&G JUNCTION BOX TERMINATION DIAGRAM

شماره صفحه: 77 از 105

پروژه	بسته کاری	صادرکننده	تهیلات	رشته	نوع مدرک	سریال	نسخه
BK	GCS	PEDCO	120	IN	DG	0008	D03

JBF-D-2104





NISOC

پروژه نگهداشت و افزایش تولید میدان نفتی بینک
سطح الارض
احداث ردیف تراکم گاز در ایستگاه جمع آوری بینک



PEDCO



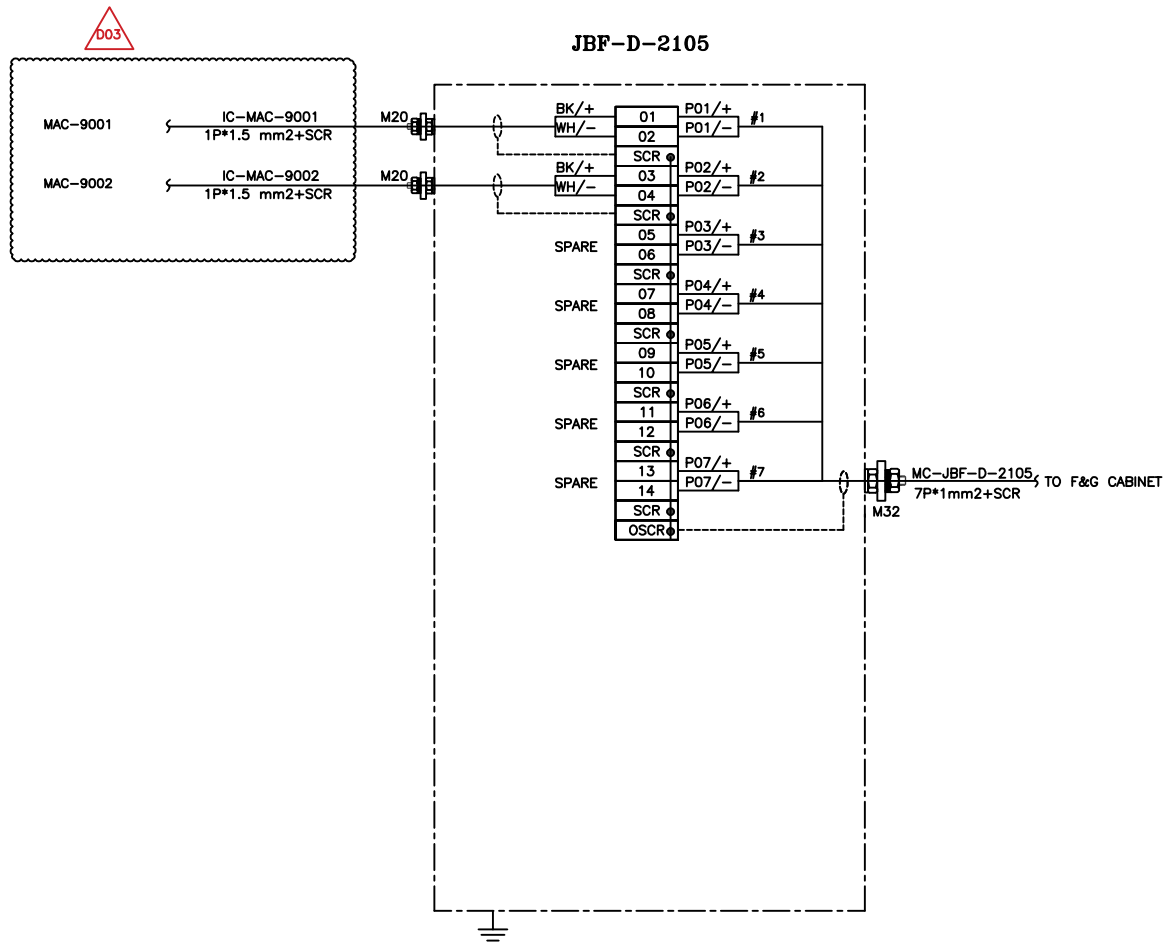
شماره پیمان:

053-073-9184

INSTRUMENT & F&G JUNCTION BOX TERMINATION DIAGRAM

شماره صفحه: 78 از 105

پروژه	بسته کاری	صادرکننده	تهیلات	رشته	نوع مدرک	سریال	نسخه
BK	GCS	PEDCO	120	IN	DG	0008	D03





NISOC

پروژه نگهداشت و افزایش تولید میدان نفتی بینک
سطح الارض
احداث ردیف تراکم گاز در ایستگاه جمع آوری بینک



PEDCO



شماره پیمان:

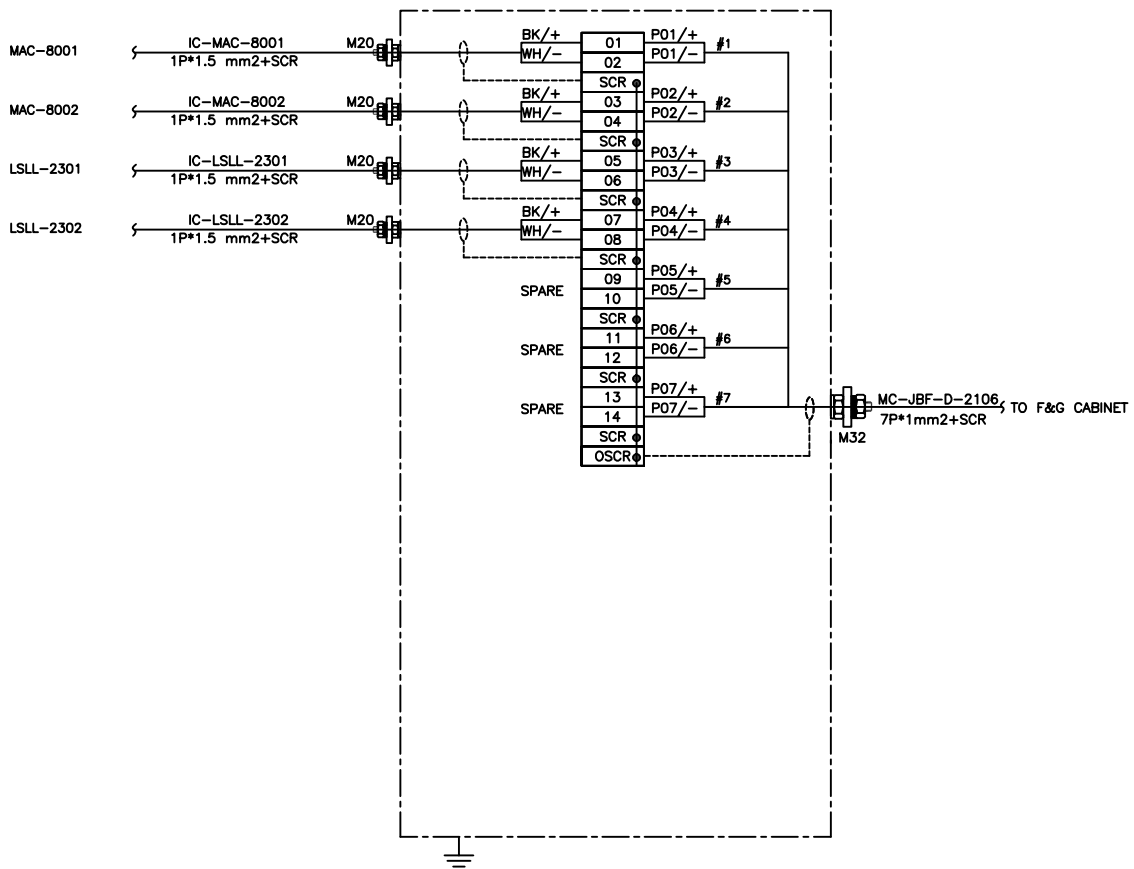
053-073-9184

INSTRUMENT & F&G JUNCTION BOX TERMINATION DIAGRAM

شماره صفحه: 79 از 105

پروژه	بسته کاری	صادرکننده	تهیلات	رشته	نوع مدرک	سریال	نسخه
BK	GCS	PEDCO	120	IN	DG	0008	D03

JBF-D-2106





NISOC

پروژه نگهداشت و افزایش تولید میدان نفتی بینک
سطح الارض
احداث ردیف تراکم گاز در ایستگاه جمع آوری بینک



PEDCO



شماره پیمان:

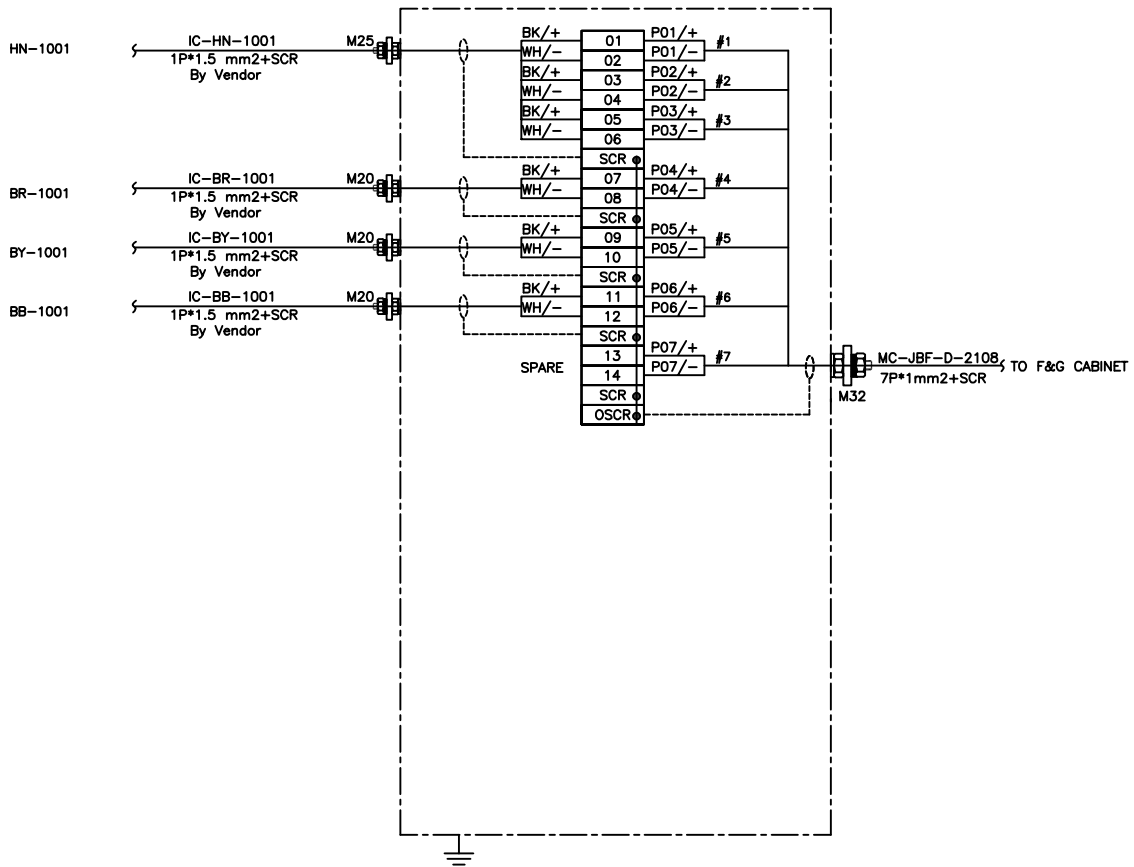
053-073-9184

INSTRUMENT & F&G JUNCTION BOX TERMINATION DIAGRAM

شماره صفحه: 80 از 105

پروژه	بسته کاری	صادرکننده	تهیلات	رشته	نوع مدرک	سریال	نسخه
BK	GCS	PEDCO	120	IN	DG	0008	D03

JBF-D-2108
BY VENDOR





NISOC

پروژه نگهداشت و افزایش تولید میدان نفتی بینک
سطح الارض
احداث ردیف تراکم گاز در ایستگاه جمع آوری بینک



PEDCO



شماره پیمان:

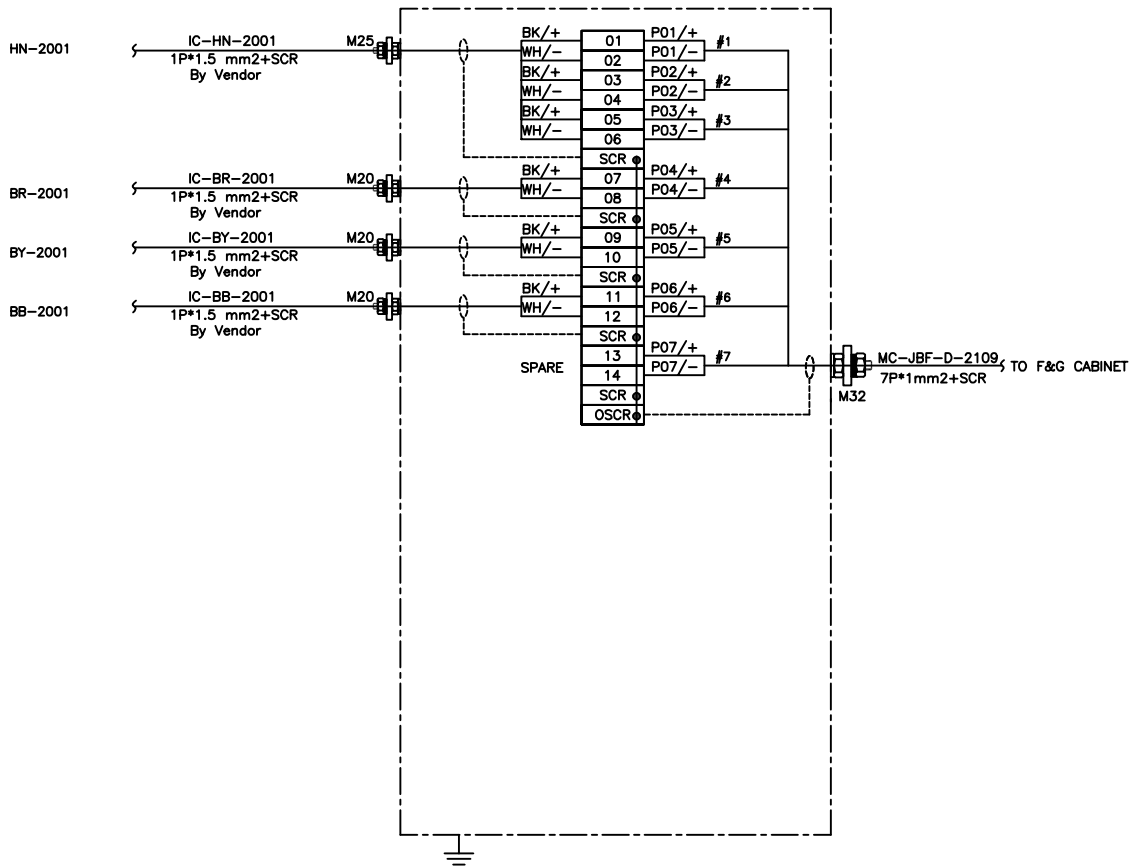
053-073-9184

INSTRUMENT & F&G JUNCTION BOX TERMINATION DIAGRAM

شماره صفحه: 81 از 105

پروژه	بسته کاری	صادرکننده	تهیلات	رشته	نوع مدرک	سریال	نسخه
BK	GCS	PEDCO	120	IN	DG	0008	D03

JBF-D-2109
BY VENDOR





NISOC

پروژه نگهداشت و افزایش تولید میدان نفتی بینک
سطح الارض
احداث ردیف تراکم گاز در ایستگاه جمع آوری بینک



PEDCO



شماره پیمان:

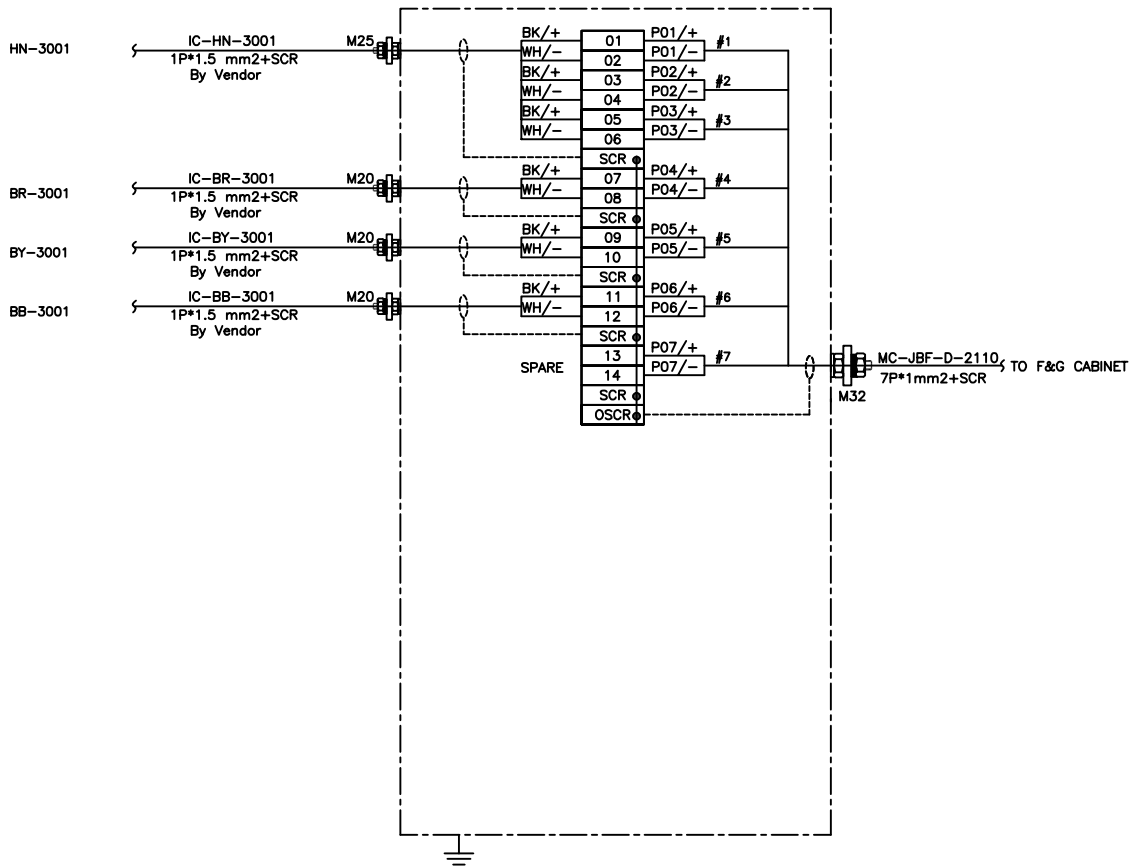
053-073-9184

INSTRUMENT & F&G JUNCTION BOX TERMINATION DIAGRAM

شماره صفحه: 82 از 105

پروژه	بسته کاری	صادرکننده	تهیلات	رشته	نوع مدرک	سریال	نسخه
BK	GCS	PEDCO	120	IN	DG	0008	D03

JBF-D-2110
BY VENDOR





NISOC

پروژه نگهداشت و افزایش تولید میدان نفتی بینک
سطح الارض
احداث ردیف تراکم گاز در ایستگاه جمع آوری بینک



PEDCO



شماره پیمان:

053-073-9184

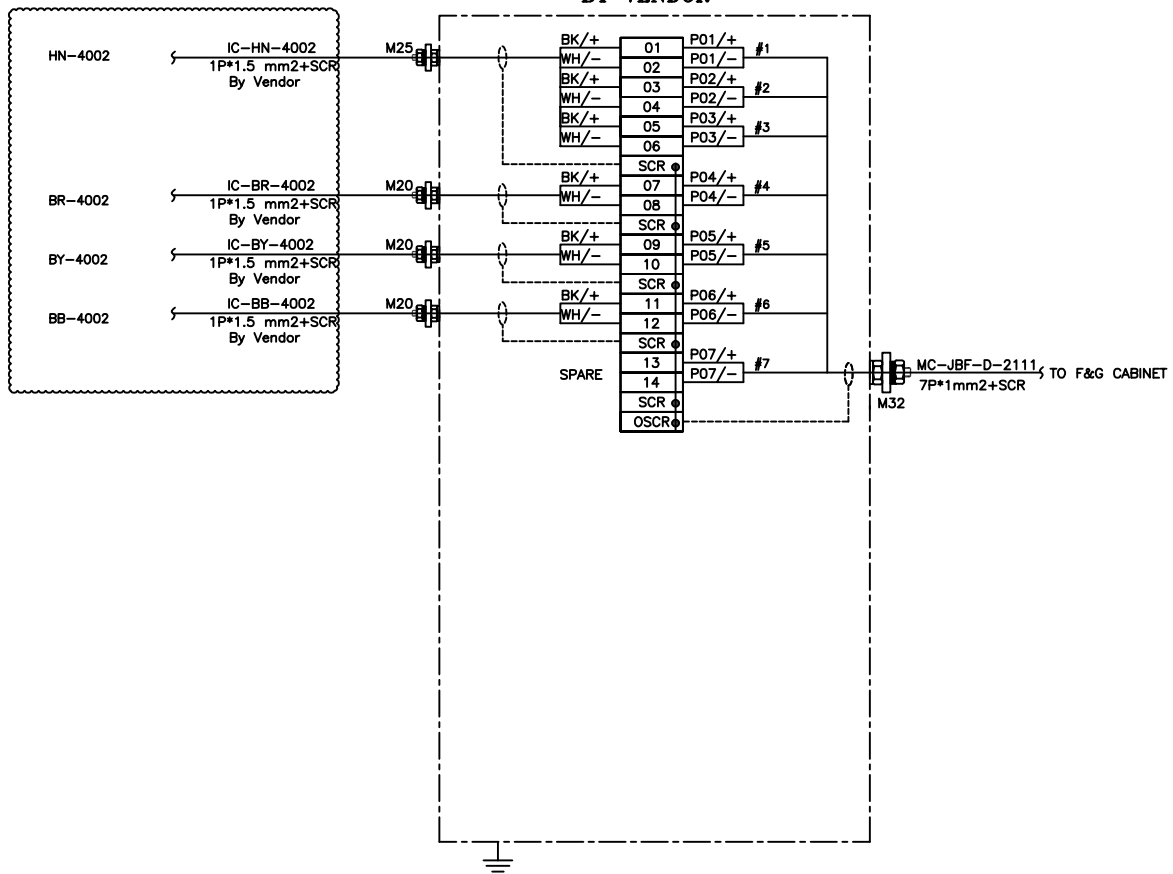
INSTRUMENT & F&G JUNCTION BOX TERMINATION DIAGRAM

شماره صفحه: 83 از 105

پروژه	بسته کاری	صادرکننده	تهیلات	رشته	نوع مدرک	سریال	نسخه
BK	GCS	PEDCO	120	IN	DG	0008	D03



JBF-D-2111
BY VENDOR





NISOC

پروژه نگهداشت و افزایش تولید میدان نفتی بینک
سطح الارض
احداث ردیف تراکم گاز در ایستگاه جمع آوری بینک



PEDCO



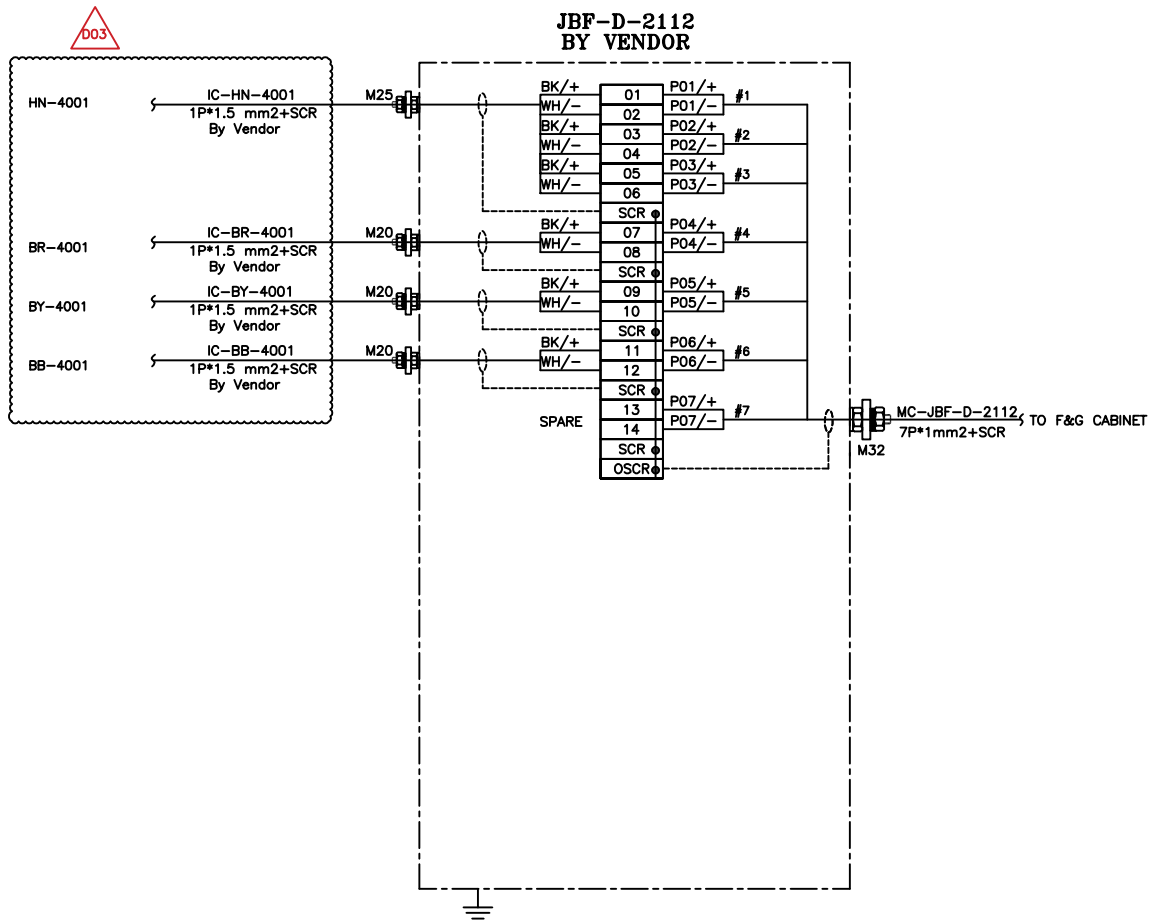
شماره پیمان:

053-073-9184

INSTRUMENT & F&G JUNCTION BOX TERMINATION DIAGRAM

شماره صفحه: 84 از 105

پروژه	بسته کاری	صادرکننده	تهیلات	رشته	نوع مدرک	سریال	نسخه
BK	GCS	PEDCO	120	IN	DG	0008	D03





NISOC

پروژه نگهداشت و افزایش تولید میدان نفتی بینک
سطح الارض
احداث ردیف تراکم گاز در ایستگاه جمع آوری بینک



PEDCO



شماره پیمان:

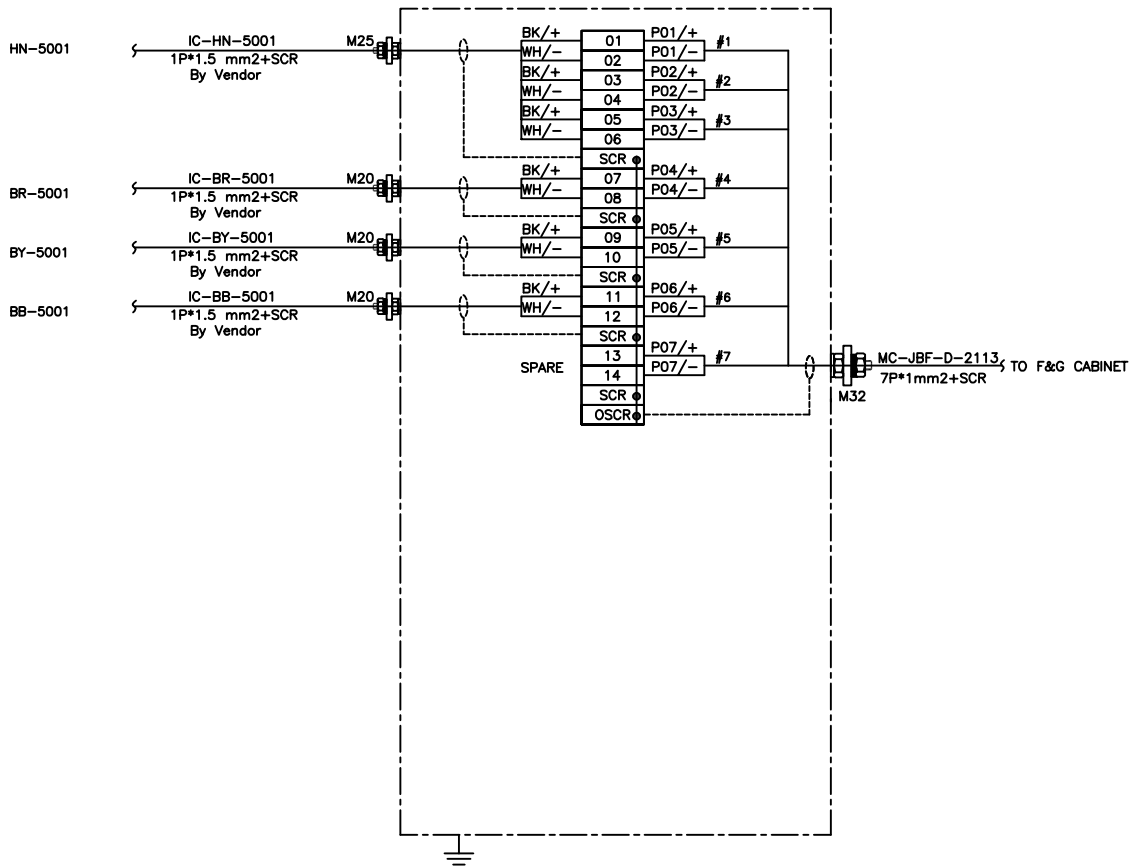
053-073-9184

INSTRUMENT & F&G JUNCTION BOX TERMINATION DIAGRAM

شماره صفحه: 85 از 105

پروژه	بسته کاری	صادرکننده	تهیلات	رشته	نوع مدرک	سریال	نسخه
BK	GCS	PEDCO	120	IN	DG	0008	D03

JBF-D-2113
BY VENDOR





NISOC

پروژه نگهداشت و افزایش تولید میدان نفتی بینک
سطح الارض
احداث ردیف تراکم گاز در ایستگاه جمع آوری بینک



PEDCO



شماره پیمان:

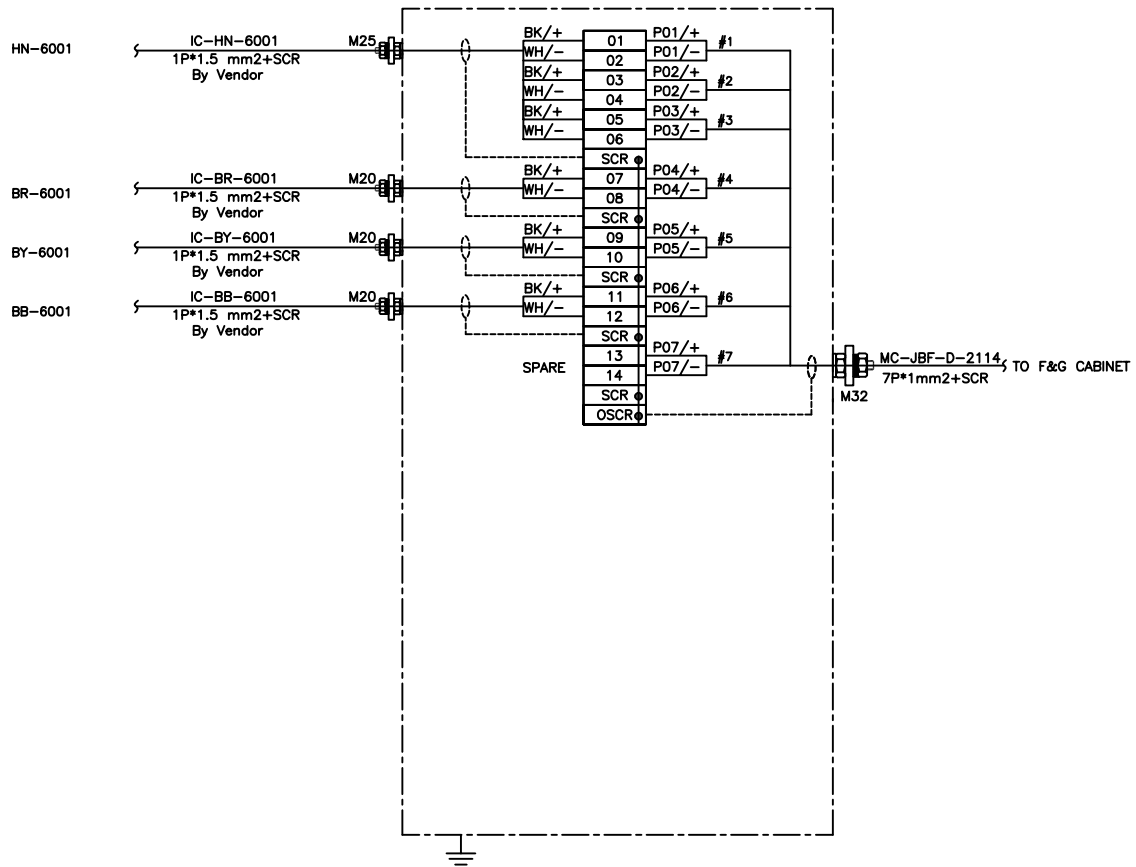
053-073-9184

INSTRUMENT & F&G JUNCTION BOX TERMINATION DIAGRAM

شماره صفحه: 86 از 105

پروژه	بسته کاری	صادرکننده	تهیلات	رشته	نوع مدرک	سریال	نسخه
BK	GCS	PEDCO	120	IN	DG	0008	D03

JBF-D-2114
BY VENDOR





NISOC

پروژه نگهداشت و افزایش تولید میدان نفتی بینک
سطح الارض
احداث ردیف تراکم گاز در ایستگاه جمع آوری بینک



PEDCO



شماره پیمان:

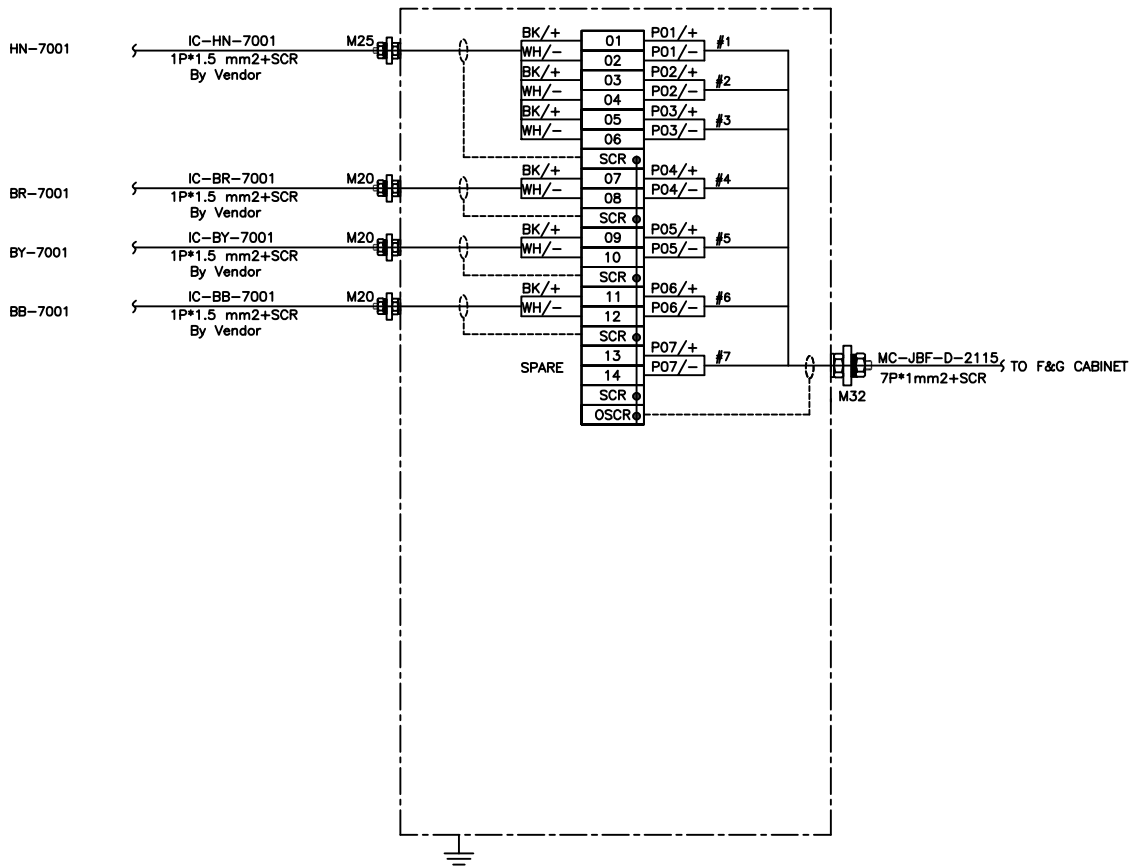
053-073-9184

INSTRUMENT & F&G JUNCTION BOX TERMINATION DIAGRAM

شماره صفحه: 87 از 105

پروژه	بسته کاری	صادرکننده	تهیلات	رشته	نوع مدرک	سریال	نسخه
BK	GCS	PEDCO	120	IN	DG	0008	D03

JBF-D-2115
BY VENDOR





NISOC

پروژه نگهداشت و افزایش تولید میدان نفتی بینک
سطح الارض
احداث ردیف تراکم گاز در ایستگاه جمع آوری بینک



PEDCO



شماره پیمان:

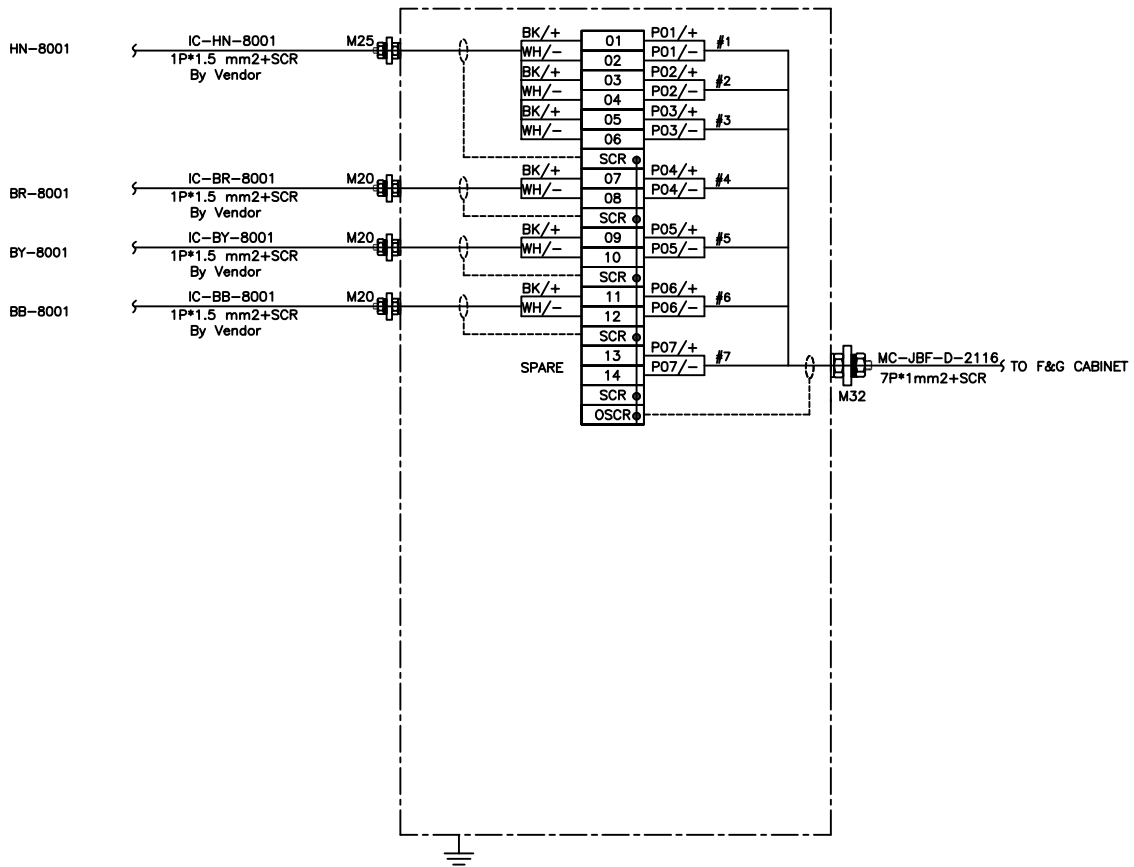
053-073-9184

INSTRUMENT & F&G JUNCTION BOX TERMINATION DIAGRAM

شماره صفحه: 88 از 105

پروژه	بسته کاری	صادرکننده	تهیلات	رشته	نوع مدرک	سریال	نسخه
BK	GCS	PEDCO	120	IN	DG	0008	D03

JBF-D-2116
BY VENDOR





NISOC

پروژه نگهداشت و افزایش تولید میدان نفتی بینک
سطح الارض
احداث ردیف تراکم گاز در ایستگاه جمع آوری بینک



PEDCO



شماره پیمان:

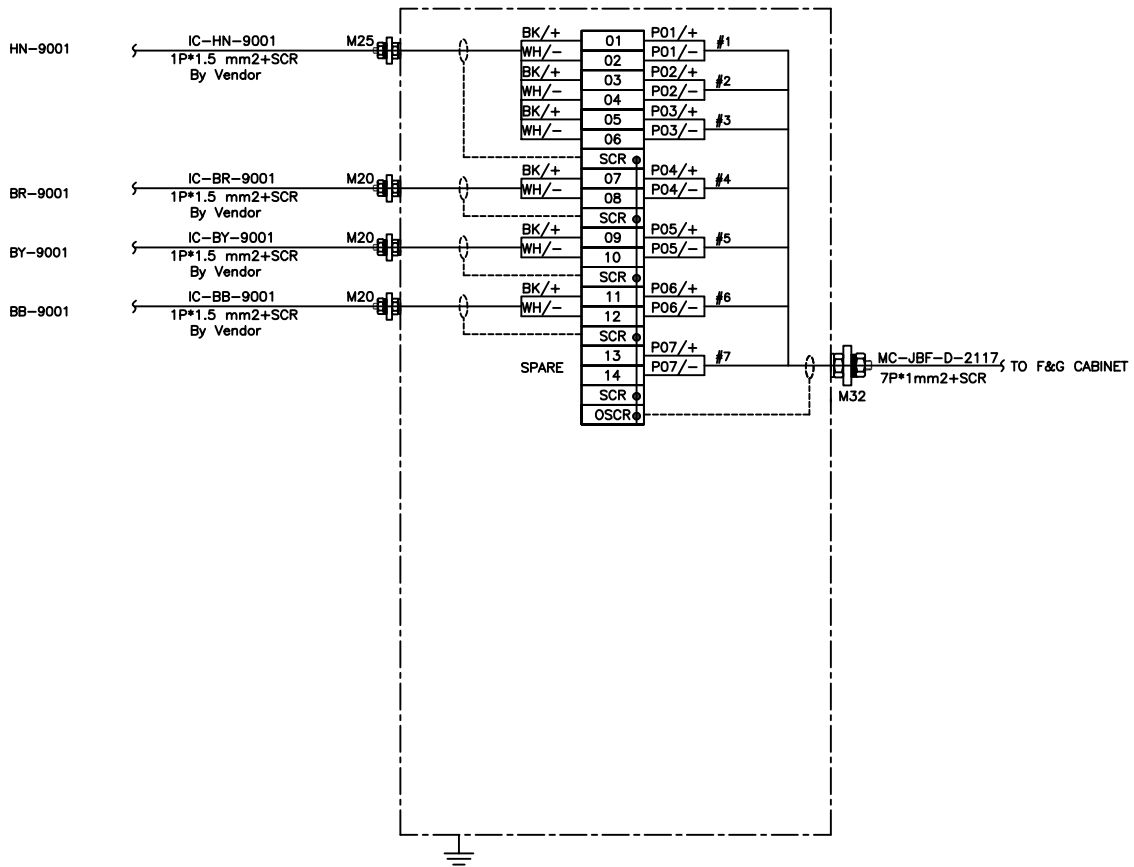
053-073-9184

INSTRUMENT & F&G JUNCTION BOX TERMINATION DIAGRAM

شماره صفحه: 89 از 105

پروژه	بسته کاری	صادرکننده	تهیلات	رشته	نوع مدرک	سریال	نسخه
BK	GCS	PEDCO	120	IN	DG	0008	D03

JBF-D-2117
BY VENDOR





NISOC

پروژه نگهداشت و افزایش تولید میدان نفتی بینک
سطح الارض
احداث ردیف تراکم گاز در ایستگاه جمع آوری بینک



PEDCO



شماره پیمان:

053-073-9184

INSTRUMENT & F&G JUNCTION BOX TERMINATION DIAGRAM

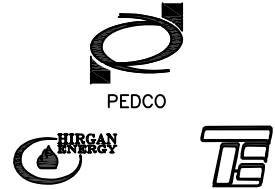
شماره صفحه: 90 از 105

پروژه	بسته کاری	صادرکننده	تسهيلات	رشته	نوع مدرک	سریال	نسخه
BK	GCS	PEDCO	120	IN	DG	0008	D03

BLANK SHEET



پروژه نگهداشت و افزایش تولید میدان نفتی بینک
سطح الارض
احداث ردیف تراکم گاز در ایستگاه جمع آوری بینک



شماره پیمان:

053-073-9184

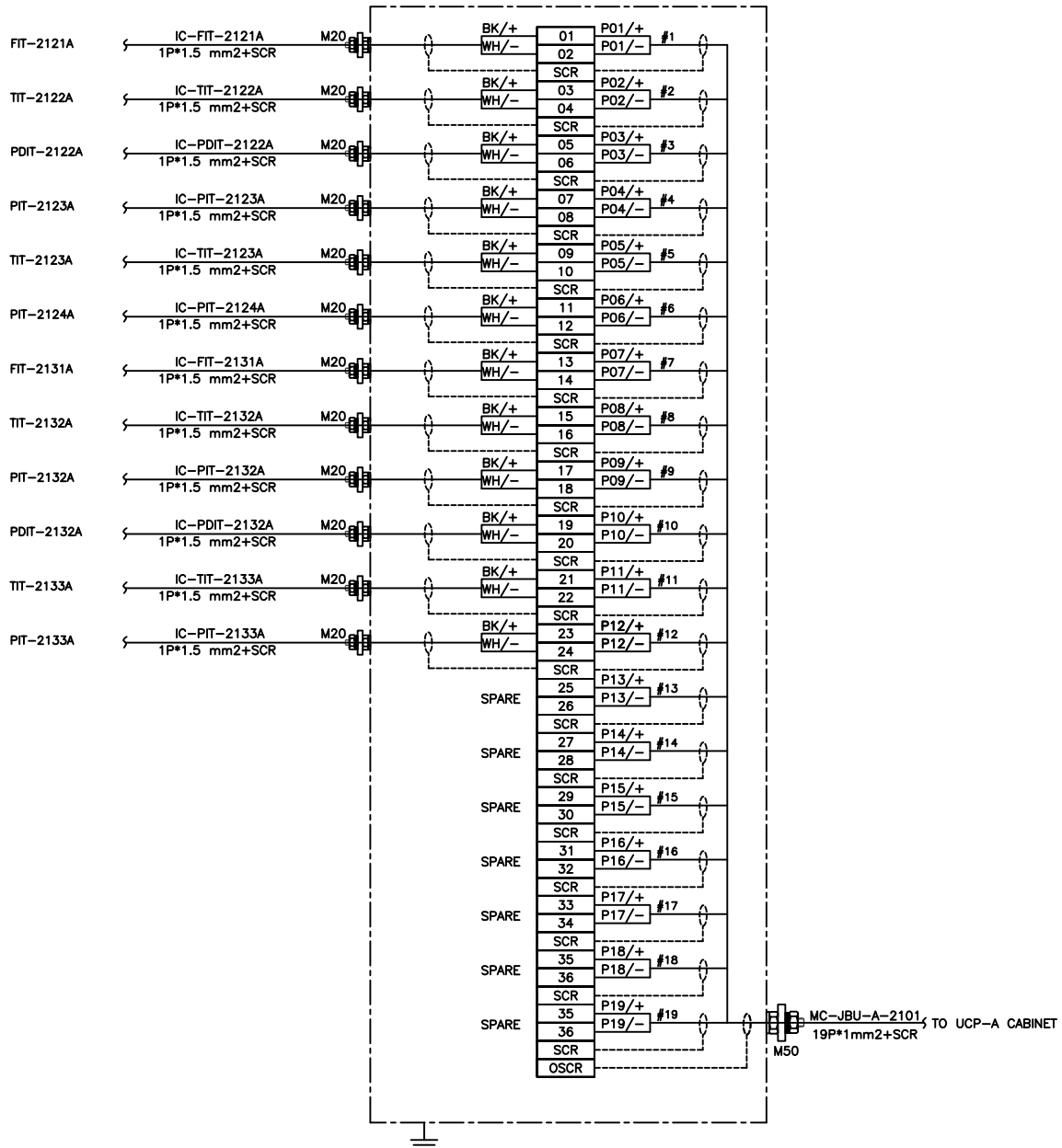
INSTRUMENT & F&G JUNCTION BOX TERMINATION DIAGRAM

شماره صفحه: 91 از 105

پروژه	بسته کاری	صادرکننده	تهیلات	رشته	نوع مدرک	سریال	نسخه
BK	GCS	PEDCO	120	IN	DG	0008	D03

UCP SYSTEM

JBU-A-2101





NISOC

پروژه نگهداشت و افزایش تولید میدان نفتی بینک
سطح الارض
احداث ردیف تراکم گاز در ایستگاه جمع آوری بینک



PEDCO



شماره پیمان:

053-073-9184

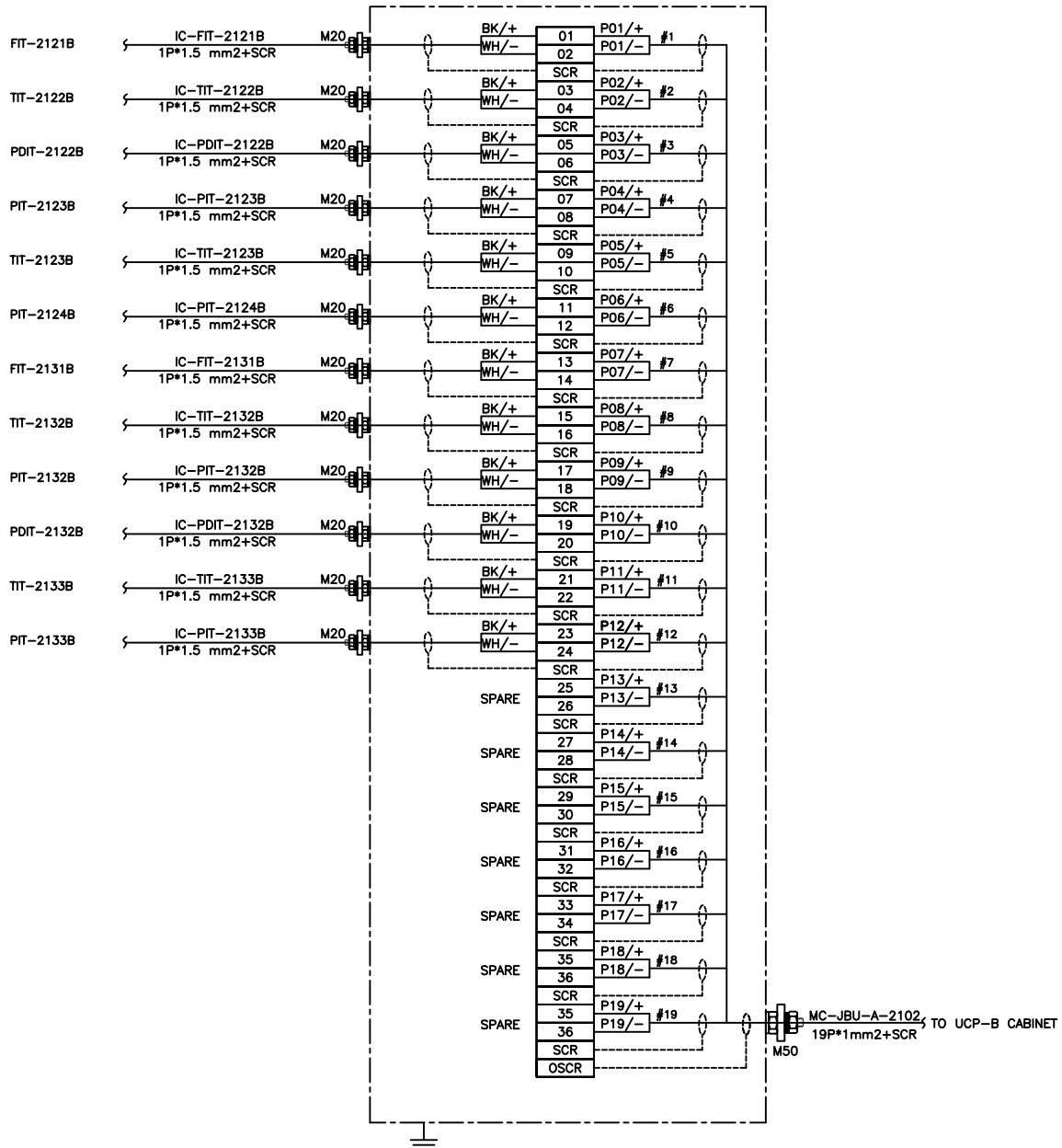
INSTRUMENT & F&G JUNCTION BOX TERMINATION DIAGRAM

شماره صفحه: 92 از 105

پروژه	بسته کاری	صادرکننده	تهیلات	رشته	نوع مدرک	سریال	نسخه
BK	GCS	PEDCO	120	IN	DG	0008	D03

UCP SYSTEM

JBU-A-2102





NISOC

پروژه نگهداشت و افزایش تولید میدان نفتی بینک
سطح الارض
احداث ردیف تراکم گاز در ایستگاه جمع آوری بینک



PEDCO



شماره پیمان:

053-073-9184

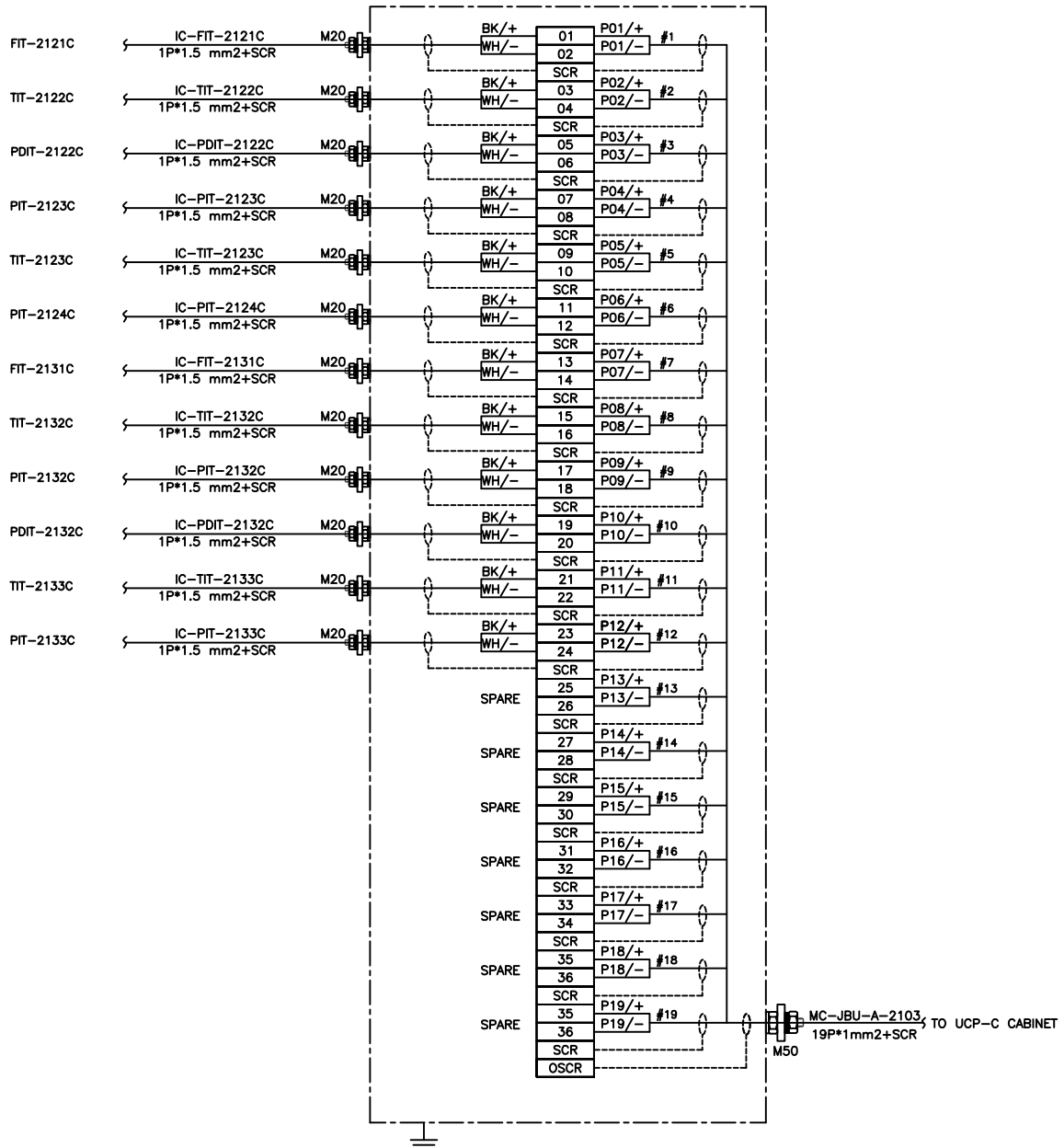
INSTRUMENT & F&G JUNCTION BOX TERMINATION DIAGRAM

شماره صفحه: 93 از 105

پروژه	بسته کاری	صادرکننده	تهیلات	رشته	نوع مدرک	سریال	نسخه
BK	GCS	PEDCO	120	IN	DG	0008	D03

UCP SYSTEM

JBU-A-2103





NISOC

پروژه نگهداشت و افزایش تولید میدان نفتی بینک
سطح الارض
احداث ردیف تراکم گاز در ایستگاه جمع آوری بینک



PEDCO



شماره پیمان:

053-073-9184

INSTRUMENT & F&G JUNCTION BOX TERMINATION DIAGRAM

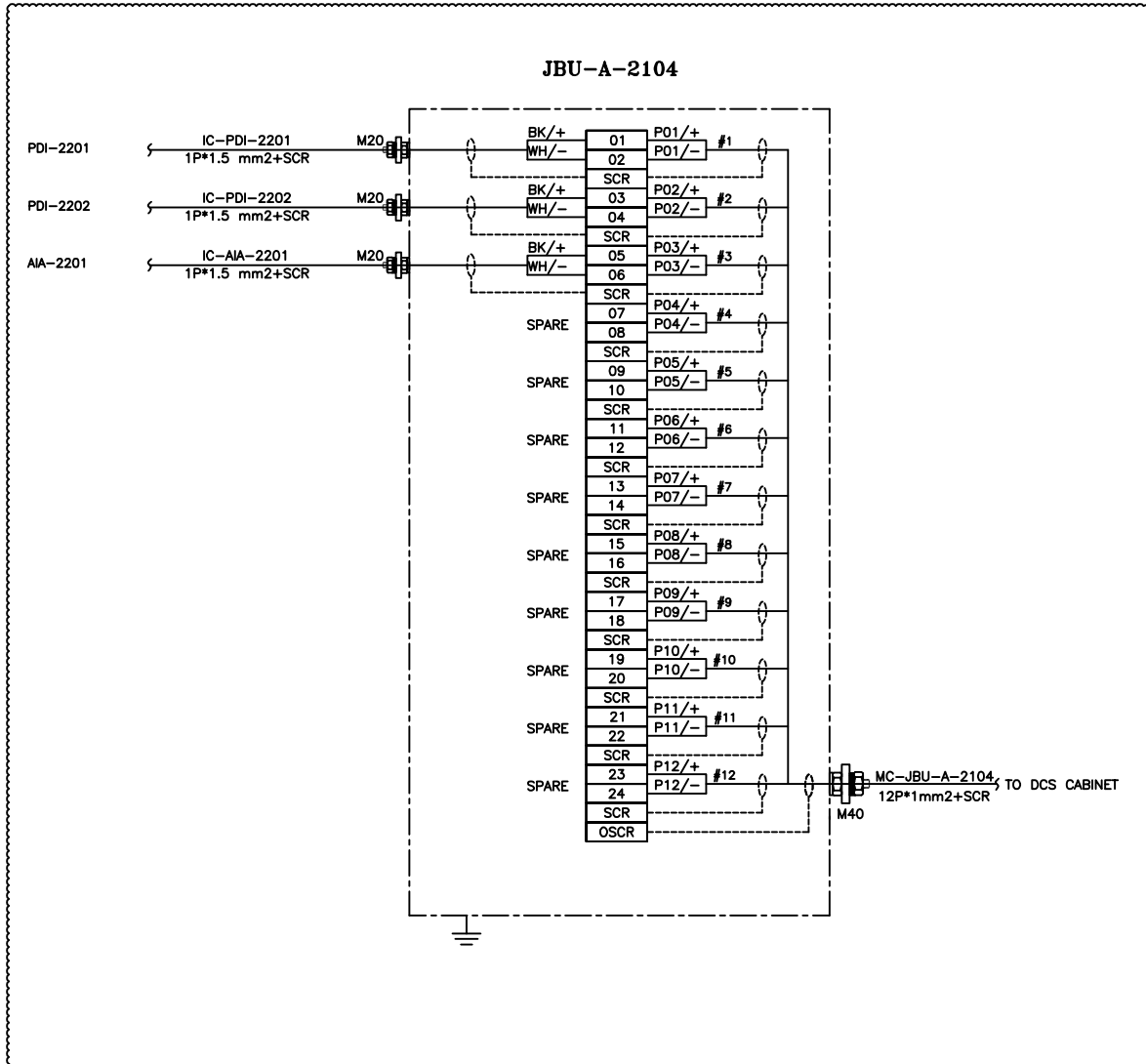
شماره صفحه: 94 از 105

پروژه	بسته کاری	صادرکننده	تهیلات	رشته	نوع مدرک	سریال	نسخه
BK	GCS	PEDCO	120	IN	DG	0008	D03

UCP SYSTEM



JBU-A-2104





NISOC

پروژه نگهداشت و افزایش تولید میدان نفتی بینک
سطح الارض
احداث ردیف تراکم گاز در ایستگاه جمع آوری بینک



PEDCO



شماره پیمان:

053-073-9184

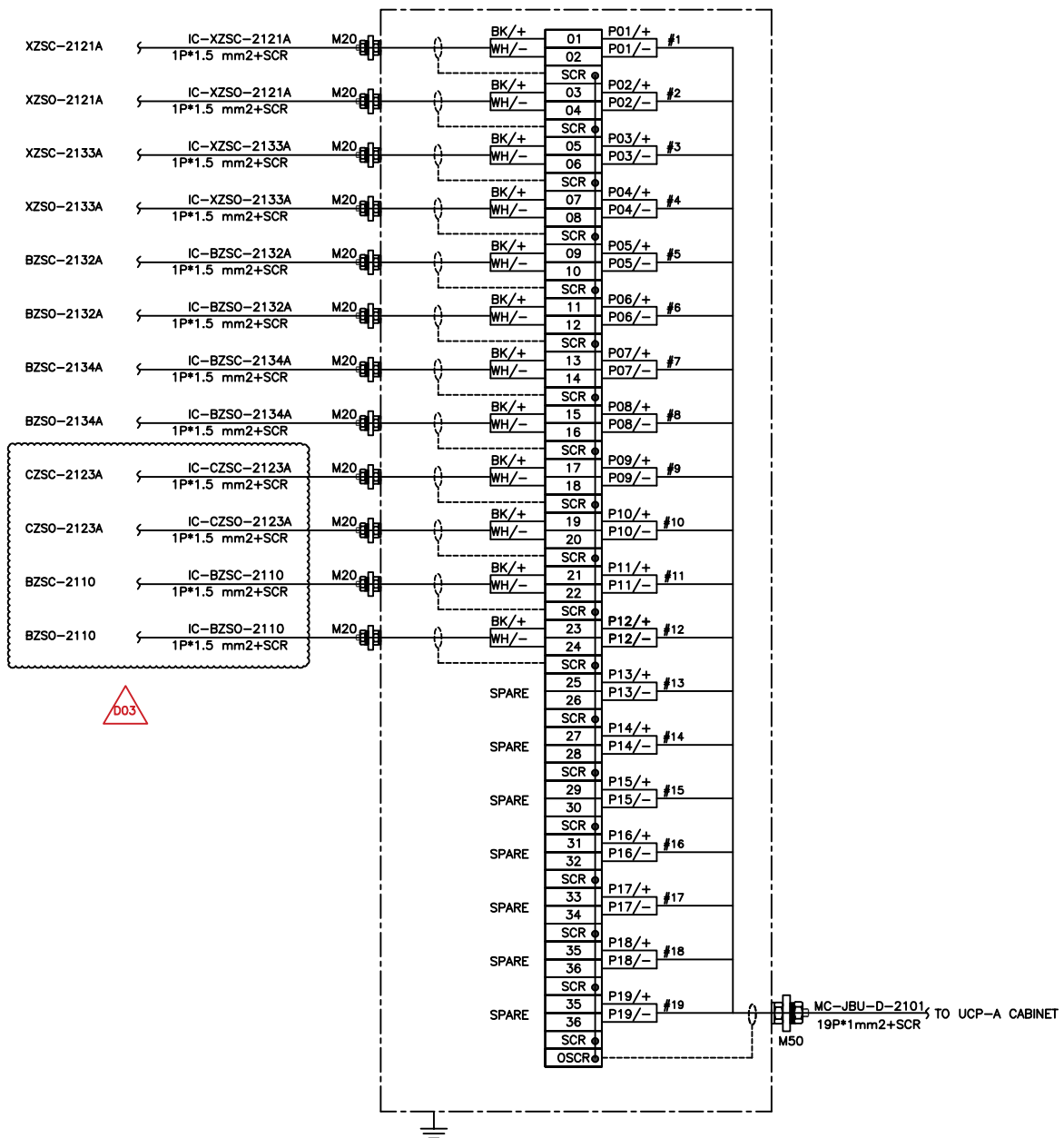
INSTRUMENT & F&G JUNCTION BOX TERMINATION DIAGRAM

شماره صفحه: 95 از 105

پروژه	بسته کاری	صادرکننده	تهیلات	رشته	نوع مدرک	سریال	نسخه
BK	GCS	PEDCO	120	IN	DG	0008	D03

UCP SYSTEM

JBU-D-2101





NISOC

پروژه نگهداشت و افزایش تولید میدان نفتی بینک
سطح الارض
احداث ردیف تراکم گاز در ایستگاه جمع آوری بینک



PEDCO



شماره پیمان:

053-073-9184

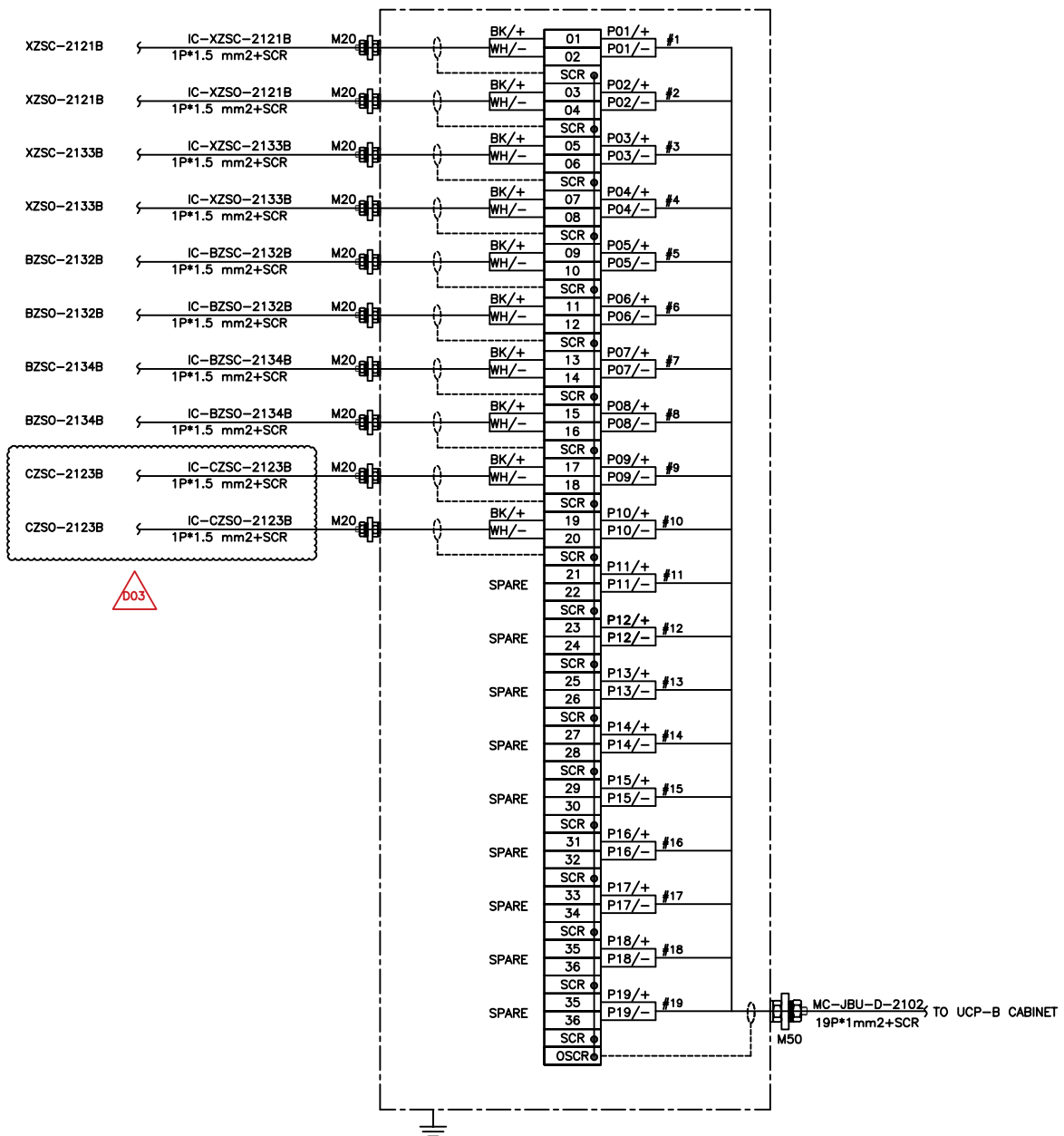
INSTRUMENT & F&G JUNCTION BOX TERMINATION DIAGRAM

شماره صفحه: 96 از 105

پروژه	بسته کاری	صادرکننده	تهیلات	رشته	نوع مدرک	سریال	نسخه
BK	GCS	PEDCO	120	IN	DG	0008	D03

UCP SYSTEM

JBU-D-2102





NISOC

پروژه نگهداشت و افزایش تولید میدان نفتی بینک
سطح الارض
احداث ردیف تراکم گاز در ایستگاه جمع آوری بینک



PEDCO



شماره پیمان:

053-073-9184

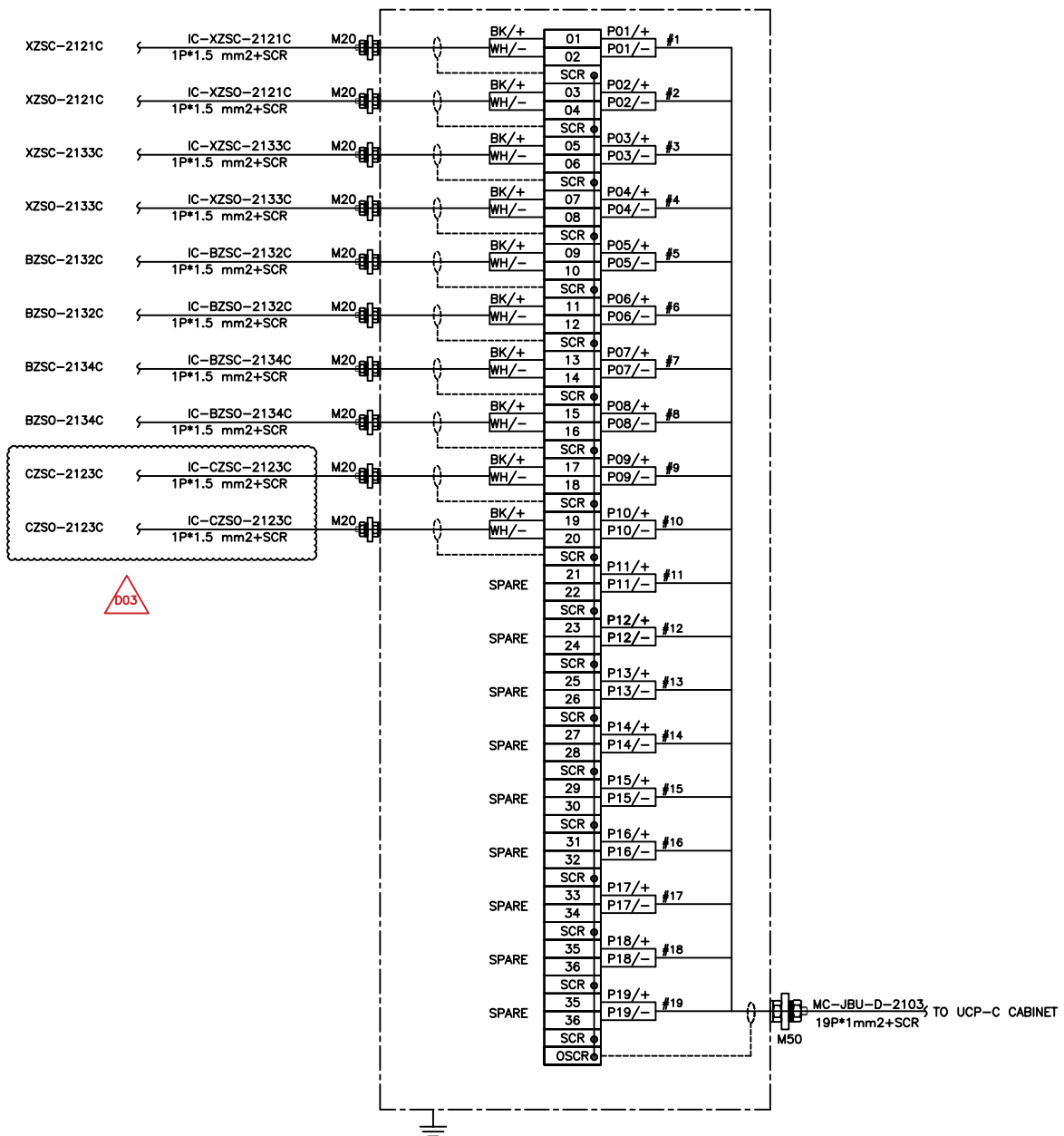
INSTRUMENT & F&G JUNCTION BOX TERMINATION DIAGRAM

شماره صفحه: 93 از 105

پروژه	بسته کاری	صادرکننده	تهیلات	رشته	نوع مدرک	سریال	نسخه
BK	GCS	PEDCO	120	IN	DG	0008	D03

UCP SYSTEM

JBU-D-2103





NISOC

پروژه نگهداشت و افزایش تولید میدان نفتی بینک
سطح الارض
احداث ردیف تراکم گاز در ایستگاه جمع آوری بینک



PEDCO



شماره پیمان:

053-073-9184

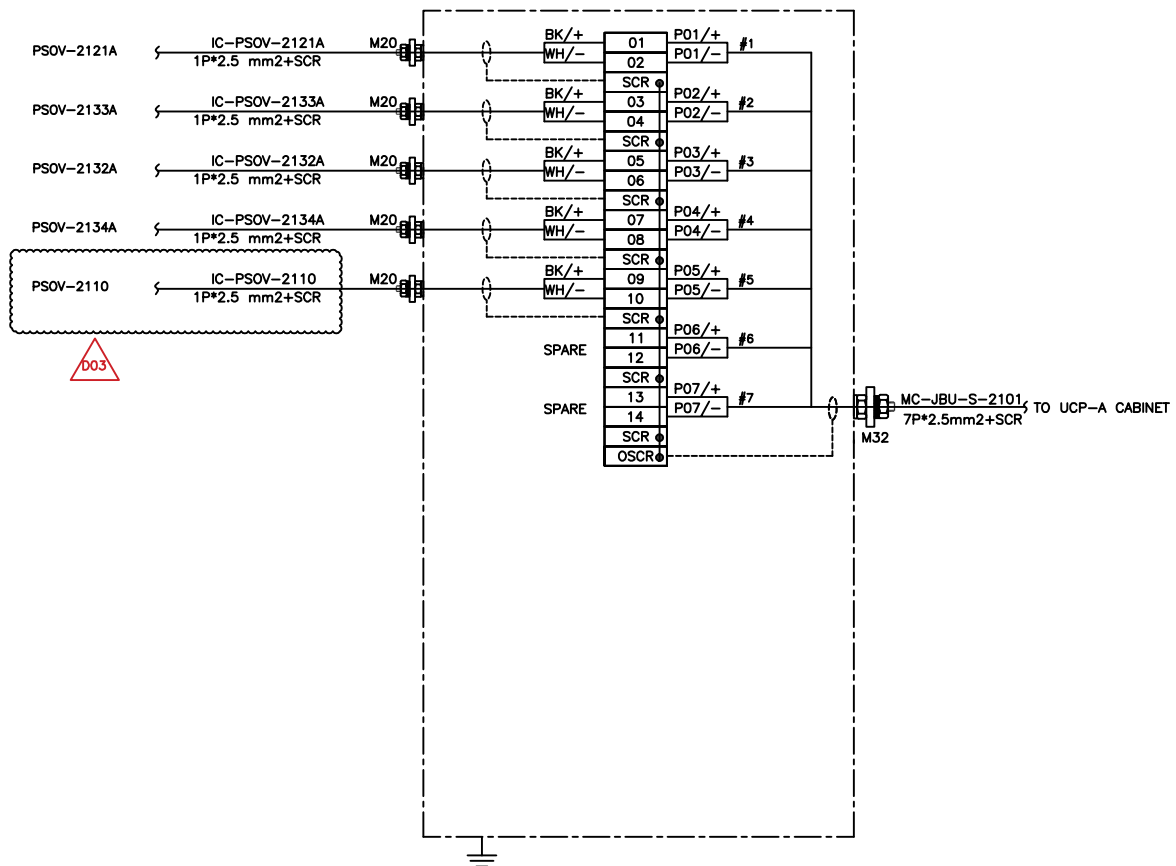
INSTRUMENT & F&G JUNCTION BOX TERMINATION DIAGRAM

شماره صفحه: 98 از 105

پروژه	بسته کاری	صادرکننده	تهیلات	رشته	نوع مدرک	سریال	نسخه
BK	GCS	PEDCO	120	IN	DG	0008	D03

UCP SYSTEM

JBU-S-2101





NISOC

پروژه نگهداشت و افزایش تولید میدان نفتی بینک
سطح الارض
احداث ردیف تراکم گاز در ایستگاه جمع آوری بینک



PEDCO



شماره پیمان:

053-073-9184

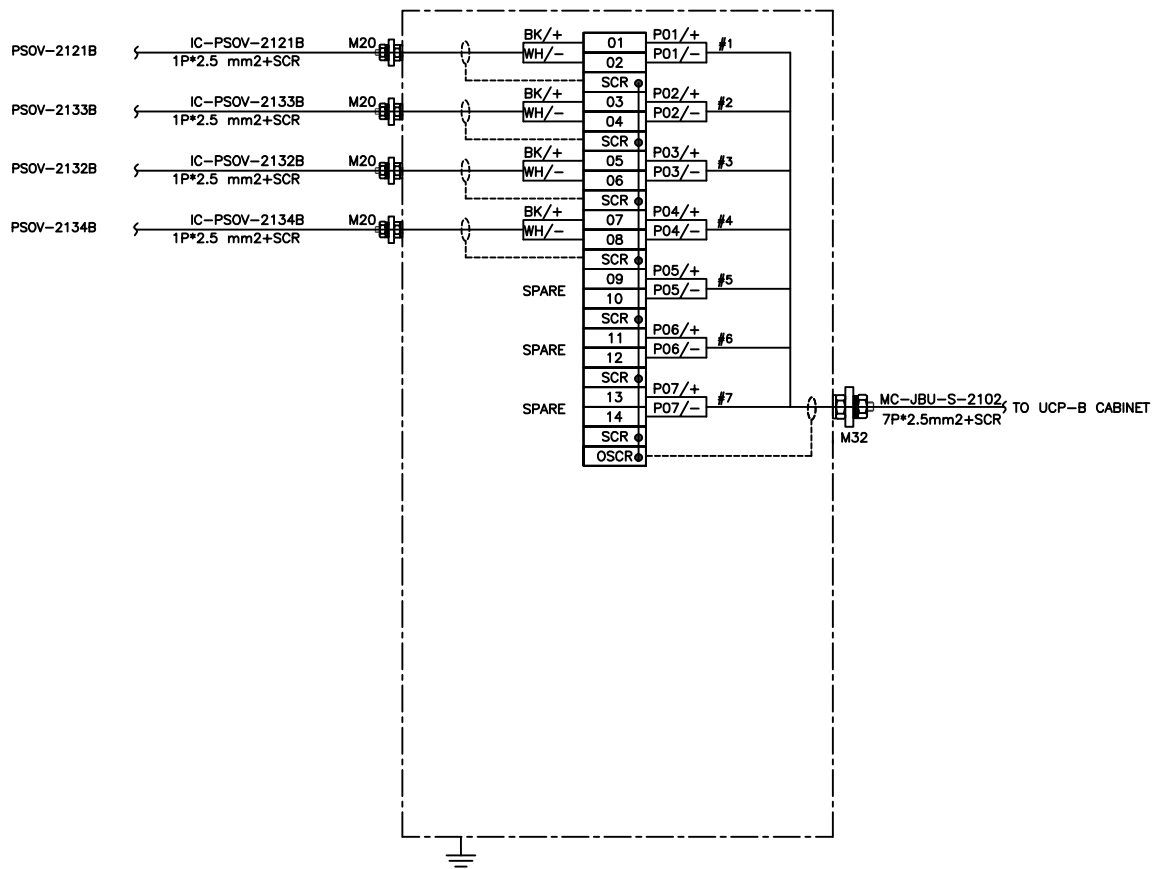
INSTRUMENT & F&G JUNCTION BOX TERMINATION DIAGRAM

شماره صفحه: 99 از 105

پروژه	بسته کاری	صادرکننده	تهیلات	رشته	نوع مدرک	سریال	نسخه
BK	GCS	PEDCO	120	IN	DG	0008	D03

UCP SYSTEM

JBU-S-2102





NISOC

پروژه نگهداشت و افزایش تولید میدان نفتی بینک
سطح الارض
احداث ردیف تراکم گاز در ایستگاه جمع آوری بینک



PEDCO



شماره پیمان:

053-073-9184

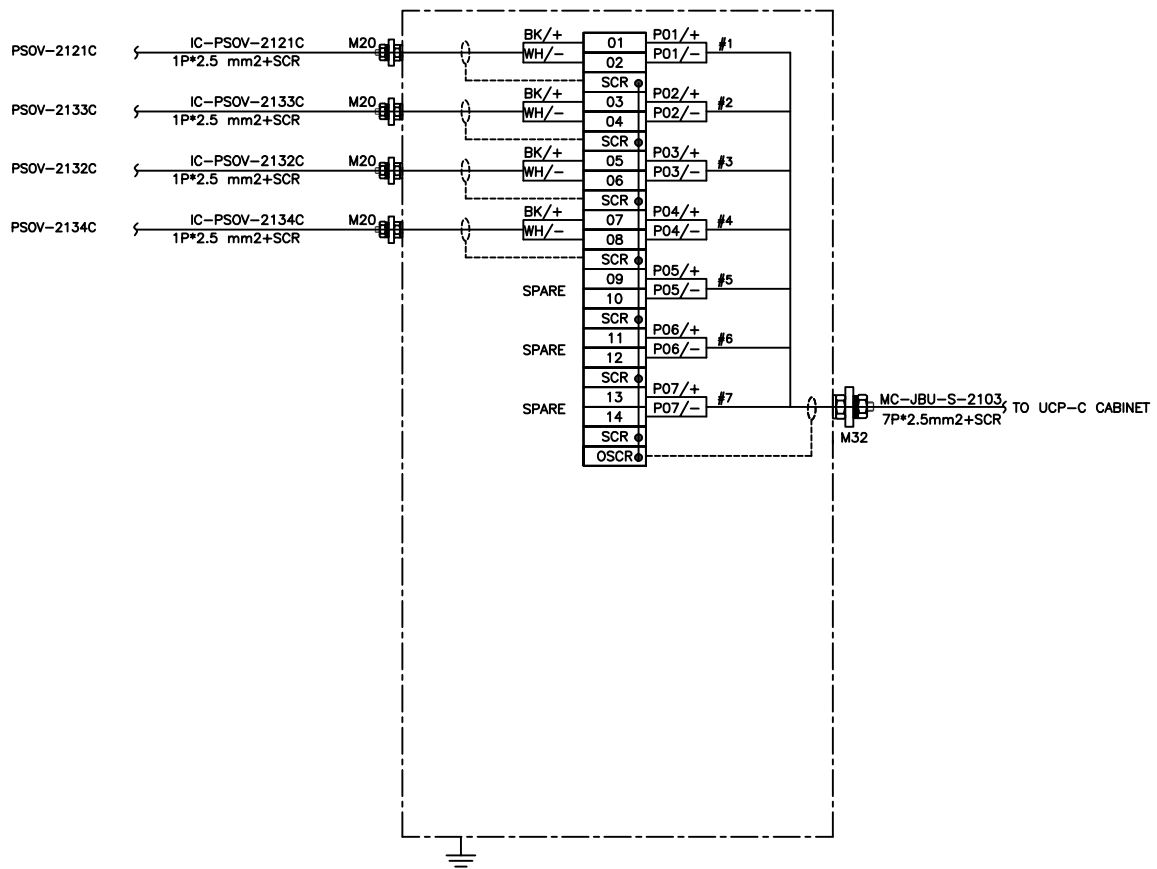
INSTRUMENT & F&G JUNCTION BOX TERMINATION DIAGRAM

شماره صفحه: 100 از 105

پروژه	بسته کاری	صادرکننده	تهیلات	رشته	نوع مدرک	سریال	نسخه
BK	GCS	PEDCO	120	IN	DG	0008	D03

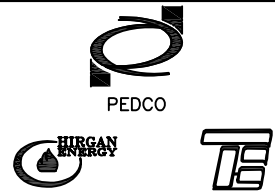
UCP SYSTEM

JBU-S-2103





پروژه نگهداشت و افزایش تولید میدان نفتی بینک
 سطح الارض
 احداث ردیف تراکم گاز در ایستگاه جمع آوری بینک



شماره پیمان:

053-073-9184

INSTRUMENT & F&G JUNCTION BOX TERMINATION DIAGRAM

شماره صفحه: 101 از 105

پروژه	بسته کاری	صادرکننده	تسهيلات	رشته	نوع مدرک	سريال	نسخه
BK	GCS	PEDCO	120	IN	DG	0008	D03

BLANK SHEET



NISOC

پروژه نگهداشت و افزایش تولید میدان نفتی بینک
سطح الارض
احداث ردیف تراکم گاز در ایستگاه جمع آوری بینک



PEDCO



شماره پیمان:

053-073-9184

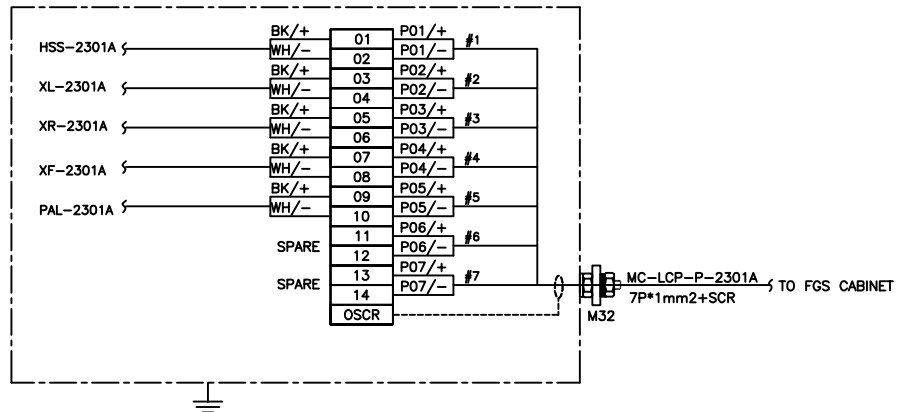
INSTRUMENT & F&G JUNCTION BOX TERMINATION DIAGRAM

شماره صفحه: 102 از 105

نسخه	سریال	نوع مدرک	رشته	تهیلات	صادرکننده	بسته کاری	پروژه
D03	0008	DG	IN	120	PEDCO	GCS	BK

FGS SYSTEM

LCP-P-2301A





NISOC

پروژه نگهداشت و افزایش تولید میدان نفتی بینک
سطح الارض
احداث ردیف تراکم گاز در ایستگاه جمع آوری بینک



PEDCO



شماره پیمان:

053-073-9184

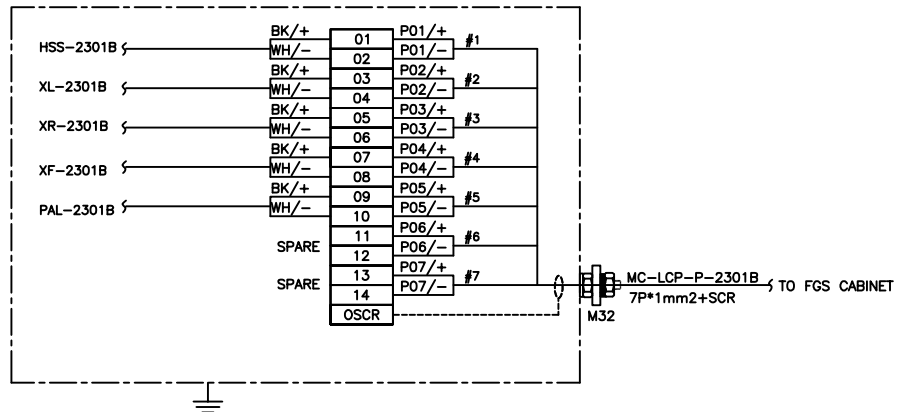
INSTRUMENT & F&G JUNCTION BOX TERMINATION DIAGRAM

شماره صفحه: 103 از 105

نسخه	سریال	نوع مدرک	رشته	تهیلات	صادرکننده	بسته کاری	پروژه
D03	0008	DG	IN	120	PEDCO	GCS	BK

FGS SYSTEM

LCP-P-2301B





NISOC

پروژه نگهداشت و افزایش تولید میدان نفتی بینک
سطح الارض
احداث ردیف تراکم گاز در ایستگاه جمع آوری بینک



PEDCO



شماره پیمان:

053-073-9184

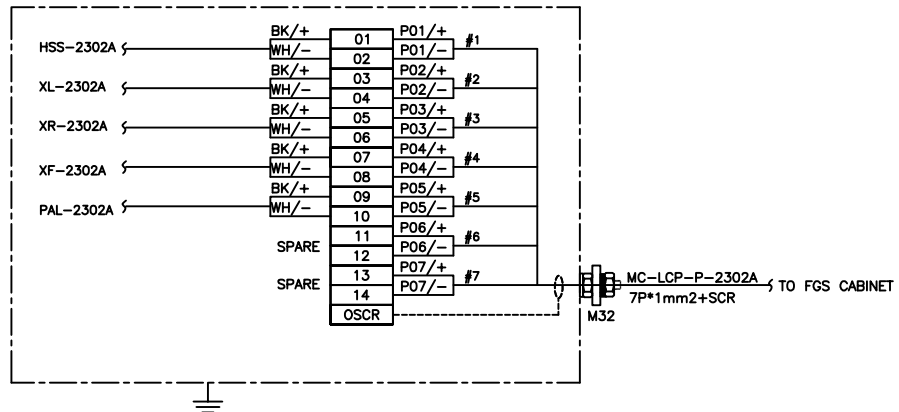
INSTRUMENT & F&G JUNCTION BOX TERMINATION DIAGRAM

شماره صفحه: 104 از 105

نسخه	سریال	نوع مدرک	رشته	تهیلات	صادرکننده	بسته کاری	پروژه
D03	0008	DG	IN	120	PEDCO	GCS	BK

FGS SYSTEM

LCP-P-2302A





NISOC

پروژه نگهداشت و افزایش تولید میدان نفتی بینک
سطح الارض
احداث ردیف تراکم گاز در ایستگاه جمع آوری بینک



PEDCO



شماره پیمان:

053-073-9184

INSTRUMENT & F&G JUNCTION BOX TERMINATION DIAGRAM

شماره صفحه: 105 از 105

نسخه	سریال	نوع مدرک	رشته	تهیلات	صادرکننده	بسته کاری	پروژه
D03	0008	DG	IN	120	PEDCO	GCS	BK

FGS SYSTEM

LCP-P-2302B

